

新たに食品に関する営業を始められる皆さんへ

- 食品関係営業許可申請の手引 -

一口に、食品に関する営業といっても、いろいろな種類があります。これらのうち、次の営業については、食品衛生法又は東京都食品製造業等取締条例で定めている営業許可が必要です。

分類	業種
調理業	飲食店営業、喫茶店営業
製造業	菓子製造業、あん類製造業、アイスクリーム類製造業、乳製品製造業、食肉製品製造業、魚肉ねり製品製造業、清涼飲料水製造業、乳酸菌飲料製造業、氷雪製造業、食用油脂製造業、マーガリン又はショートニング製造業、みそ製造業、醤油製造業、ソース類製造業、酒類製造業、豆腐製造業、納豆製造業、めん類製造業、そうざい製造業、かん詰又はびん詰食品製造業、添加物製造業、つけ物製造業、製菓材料等製造業、粉末食品製造業、そう菜半製品等製造業、調味料等製造業、魚介類加工業、液卵製造業
処理業	乳処理業、特別牛乳さく取処理業、集乳業、食肉処理業、食品の冷凍又は冷蔵業、食品の放射線照射業
販売業	乳類販売業、食肉販売業、魚介類販売業、魚介類せり売営業、氷雪販売業、食料品等販売業

(この他、営業する際に届出や報告をしなければならない業種がありますので、御注意ください。)

営業を行うには、まず、所管する保健所に営業許可申請を行い、都が定めた施設基準に合致した施設をつくり、営業許可を受けることが必要です。

次に、施設や設備が基準どおりに維持管理されているか常に点検し、また、食品の取扱い等にも十分留意して、より安全で衛生的な食品を提供することが必要です。

このパンフレットは、営業許可申請書類の書き方や施設基準等について、皆さんに分かりやすいよう要点を解説しました。詳細については、最寄りの保健所にお尋ねください。

営業許可申請の手続

事前相談

〔営業所を所管する保健所の食品衛生担当〕

施設の工事着工前に施設の設計図等を持参の上、事前に御相談ください。
衛生的な管理運営をするため、施設ごとに食品衛生責任者をおかなければなりません。

また、貯水槽使用水(タンク水)や井戸水等を使用する場合、水質検査が必要です。
食品衛生責任者の資格者がいない場合や水質検査が未検査である場合は、早めに準備してください。

申請書類の提出

書類は施設工事完成予定日の10日くらい前に提出してください。

申請の際に必要な書類	
個人の場合	法人の場合
1 営業許可申請書.....1通	1 営業許可申請書.....1通
2 営業設備の大要・配置図...2通	2 営業設備の大要・配置図...2通
3 許可申請手数料	3 許可申請手数料
	4 登記事項証明書.....1通
水質検査成績書(貯水槽使用水、井戸水使用の場合) 許可後も、年1回以上水質検査を行い、成績書を保管すること。	
食品衛生責任者の資格を証明するもの(食品衛生責任者手帳等)	

施設検査の打合せ

申請の際、担当者と工事の進行状況の連絡方法や検査日等の相談をしてください。

施設完成の確認検査

検査の際は、営業者が立ち会ってください。
なお、施設基準に適合しない場合は許可になりません。不適事項については改善し、改めて検査日を決めて再検査を受けてください。

許可書の交付

施設基準適合確認後、許可書を作成しますが、交付までには数日かかりますので、開店日についてはあらかじめ打ち合わせてください。
営業許可書が交付されるまで、開店できませんので御注意ください。

営業開始

営業許可書受領の際は、印鑑が必要です。
食品衛生責任者の名札を見やすい場所に掲示してください。
名札の大きさ10cm以上(幅)×20cm以上(高さ)

食品衛生責任者

食品衛生責任者の資格

- 1 栄養士、調理師、製菓衛生師、食鳥処理衛生管理者若しくは船舶料理士の資格又は食品衛生管理者若しくは食品衛生監視員となることのできる資格を有する者
- 2 食品衛生責任者の資格取得のための養成講習会修了者

営業許可申請書の書き方

黒のボールペンか万年筆で**かい書**で書いてください。
太枠の中だけ記載してください。

個人が申請する場合

平成 年 月 日

東京都〇〇保健所長 殿
郵便番号 000-0000 電話番号 0000-00-0000

住所 東京都〇〇市〇〇町一丁目7番7号

フリガナ 東京太郎
氏名 東京太郎
明・大・昭 77年 2月 3日生
[法人の場合は、その名称、主たる事務所の所在地及び代表者の氏名]

営業許可申請書 (新・継続)

食品衛生法第52条第1項の規定により次のとおり申請します。

営業所の所在地	東京都〇〇市〇〇町二丁目3番4号
営業所の名称等	電話番号 0000-00-0000
営業設備の概要	別紙のとおり
許可番号及び許可年月日	営業の種類
1	年月日 飲食店営業
2	年月日
3	年月日
4	年月日
5	年月日
申請者の欠格事項	(1) 食品衛生法又は同法に基づく処分違反に罰に処せられ、その執行を終わり、又は執行を受けることがなくなった日から起算して2年を経過していないこと。 なし (2) 食品衛生法第54条から第56条までの規定により許可を取り消され、その取り消しの日から起算して2年を経過していないこと。 なし
(注意) 1 許可番号の欄は、継続許可の場合に、現に受けている許可の番号及び年月日を記載してください。 2 申請者(法人にあっては、その業務を行う役員を含むものとする。)の欠格事項の欄は、当該事実がないときは「なし」と記載し、あるときはその内容を記載してください。	
食品衛生責任者氏名	東京太郎
資格	栄・調・製・食鳥・船船・食監・食監・養講・補講・その他() 年月日 第 0000 号

申請年月日

すまいの電話番号

アパート・マンション等の場合は、名称、部屋番号まで記載する。

通称名ではなく戸籍上の氏名

集合ビルの場合は、ビルの名称及び階層まで記載する。

店の電話番号

申請する業種

(同一店舗での業種が複数である場合は、すべて記載する。)

該当しない場合は、「なし」と記載する

該当する資格に 印

資格を取得した年月日

免許証や食品衛生責任者手帳等の番号

栄.....栄養士
調.....調理師
製.....製菓衛生師
食鳥...食鳥処理衛生管理者
船舶...船舶料理士

食管.....食品衛生管理者の資格を持つ人
食監.....食品衛生監視員の資格を持つ人
養講.....養成講習会受講者
補講.....補充講習会受講者
その他...他府県の資格を持つ人等

法人が申請する場合

郵便番号 000-0000 電話番号 0000-00-0000

住所 東京都〇〇市〇〇町一丁目7番7号

フリガナ 株式会社 東京食品
氏名 代表取締役 東京太郎
明・大・昭 77年 2月 3日生
[法人の場合は、その名称、主たる事務所の所在地及び代表者の氏名]

本社の電話番号

登記上の本社所在地

代表者の生年月日

営業施設の共通基準

(自動販売機以外のすべての業種に必要な施設の基準です。)

1 営業施設の構造

- [場 所] 清潔な場所を選ぶ。
- [建 物] 鉄骨、鉄筋コンクリート、木造造りなど十分な耐久性を有する構造
- [区 画] 使用目的に応じて、壁、板などにより区画する。
- [面 積] 取扱量に応じた広さ
- [床] タイル、コンクリートなどの耐水性材料で排水がよく、清掃しやすい構造(図1)
- [内 壁] 床から1メートルまで耐水性で清掃しやすい構造(図1)
- [天 井] 清掃しやすい構造(図1)
- [明 る さ] 50ルクス以上
- [換 気] ばい煙、蒸気等の排除設備(換気扇等)(図2)
- [周囲の構造] 周囲の地面は、耐水性材料で舗装し、排水がよく、清掃しやすい。
- [ねずみ族、昆虫等の防除] ねずみや昆虫などの防除設備(図3)
- [洗 浄 設 備] 原材料、食品や器具等を洗うための流水式洗浄設備(図4)
従業員専用の流水受槽式手洗い設備と手指の消毒装置(図5)
- [更 衣 室] 清潔な更衣室又は更衣箱を作業場外に設ける。(図6)

2 食品取扱設備

- [器具等の整備] 取扱量に応じた数の機械器具及び容器包装を備える。
- [器具等の配置] 移動し難い機械器具等は、作業に便利で、清掃及び洗浄をしやすい位置に配置する。
- [保管設備] 原材料、食品や器具類等を衛生的に保管できる設備(図7)
- [器具等の材質] 耐水性で洗浄しやすく、熱湯、蒸気又は殺菌剤等で消毒が可能なもの
- [運搬具] 必要に応じ、防虫、防じん、保冷のできる清潔な食品運搬具を備える。
- [計器類] 冷蔵、殺菌、加熱、圧搾等の設備には、見やすい箇所に温度計及び圧力計を備える。必要に応じて計量器を備える。(図8)

3 給水及び汚物処理

- [給水設備] 水道水又は飲用適と認められる水を豊富に供給できるもの(図9)
貯水槽は衛生上支障のない構造。ただし、島しょ等で飲用適の水を得られない場合には、ろ過、殺菌等の設備を設ける。
- [便 所] 作業場に影響のない位置及び構造で、従業員に応じた数を設け、使用に便利なもので、ねずみ族、昆虫などの防除設備、専用の流水受槽式手洗い設備、手指の消毒装置を設ける。(図10)
- [汚物処理設備] ふたがあり、耐水性で十分な容量があり、清掃しやすく、汚液や汚臭が漏れない。(図11)
- [清掃器具の格納設備] 作業場専用の清掃器具と格納設備

特定基準

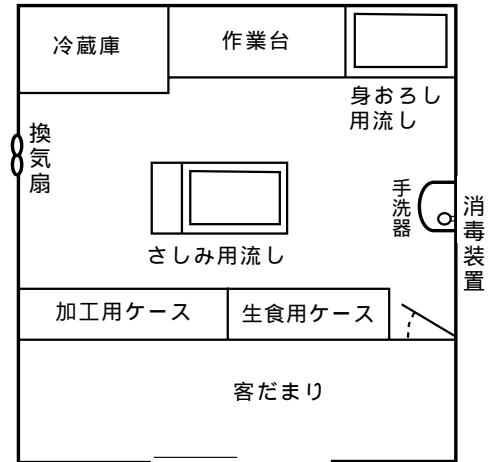
(業種ごとに定められています。)

	規定内容	
飲食店営業	1 冷蔵設備	食品を保存するために、十分な大きさを有する冷蔵設備を設けること。
	2 洗浄設備	洗浄槽は、2槽以上とすること。ただし、自動洗浄設備のある場合は、この限りでない。
	3 給湯設備	洗浄及び消毒のための給湯設備を設けること。
	4 客席	客室及び客席には、換気設備を設けること。客室及び客席の明るさは、10ルクス以上とすること。また、食品の調理のみを行い、客に飲食させない営業については、客室及び客席を必要としない。なお、風俗営業等の規制及び業務の適正化等に関する法律又は旅館業法の適用を受ける営業を除く。
	5 客用便所	客の使用する便所があること。ただし、客に飲食させない営業については、客用便所を必要としない。なお、客の使用する便所は、調理場に影響のない位置及び構造とし、使用に便利なもので、ねずみ族、昆虫等の侵入を防止する設備を設けること。また、専用の流水受槽式手洗い設備があること。
喫茶店営業	1 冷蔵設備 2 客席 3 客用便所…飲食店営業に同じ	
菓子製造業	1 施設及び区画	施設は、製造、はっ酵、加工及び包装を行う場所、製品置場その他の必要な設備を設け、作業区分に応じて区画すること。また、作業場外に原料倉庫を設けること。
	2 機械器具	製造量に応じた数及び能力のある混合機、焼がま、平なべ、蒸し器、焙焼機、成型機その他の必要な機械器具類を設けること。また、必要に応じ冷蔵設備を設けること。
魚介類販売業	1 冷蔵設備	食品を保存するために、十分な大きさを有する冷蔵設備を設けること。ただし、生食用魚介類を販売する場合は、5以下の冷蔵能力を有する冷蔵設備を設けること。冷凍魚介類を販売する場合は、15以下の冷蔵能力を有する冷蔵設備を設けること。
	2 機械器具	取扱量に応じた生食用の機械器具類を設けること。
	3 解凍設備	冷凍魚介類を解凍販売する場合は、解凍設備を設けること。
	4 最高最低温度計	冷凍魚介類の冷蔵設備には、最高最低温度計を備えること。
食肉販売業	1 冷蔵設備	食品を保存するために、十分な大きさを有する冷蔵設備を設けること。包装凍結肉を販売する場合は、15以下の冷蔵能力を有する冷蔵設備を設けること。
	2 最高最低温度計	包装凍結肉の冷蔵設備には、最高最低温度計を備えること。
乳類販売業	1 冷蔵設備	乳類を常に10以下に保存できる能力を有する冷蔵設備を設けること。ただし、常温保存可能品のみを販売する場合は、この限りでない。
	2 運搬用具	運搬用具は、製品及び汚染空瓶用を、それぞれ別個に備えること。
	3 空瓶置場	空瓶置場を設けること。

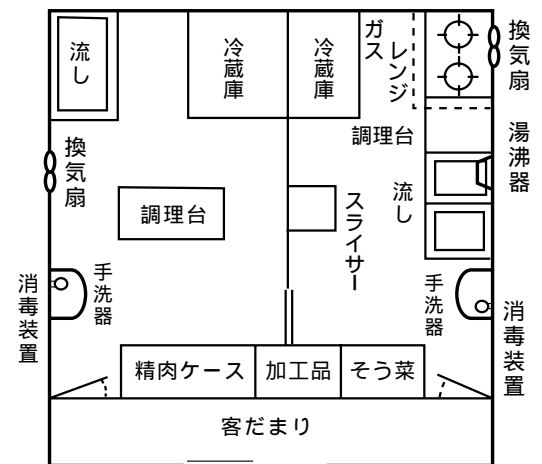
- | | | |
|------------|---|--|
| つけ物製造業 | 1 | 一定の区画をした空だる置場が設けられていること。 |
| | 2 | 作業場周囲の排水溝は、暗きよであること。 |
| そう菜半製品等製造業 | 1 | 洗浄槽は、2槽以上とすること。 |
| | 2 | 洗浄、消毒のための給湯設備を設けること。 |
| 魚介類加工業 | 1 | 作業場には、沈でん槽のある排水溝が設けられていること。 |
| 食料品等販売業 | 1 | 取扱量に応じた陳列ケース及び取扱器具を備えること。 |
| | 2 | 冷蔵設備は、常に5（法に保存基準が定められているものは、それによる。）以下に冷却できる能力を有すること。 |
| | 3 | 運搬容器はふたがあり、専用のものであること。 |
| | 4 | はっ酵乳又は乳酸菌飲料を扱う場合は、汚染防止の設備をした空瓶置き場が設けられていること。 |

上記以外の業種にも特定基準があります。御注意ください。

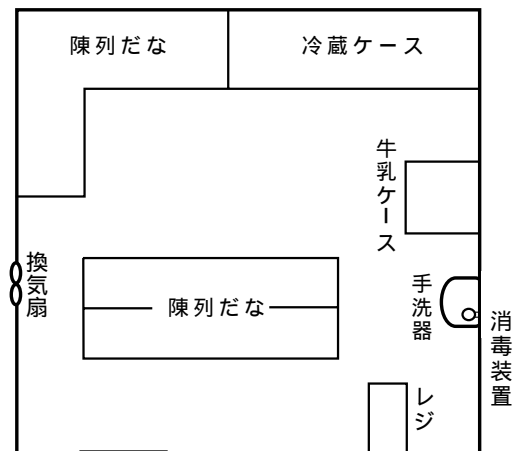
魚介類販売業



食肉販売業・飲食店(そう菜)

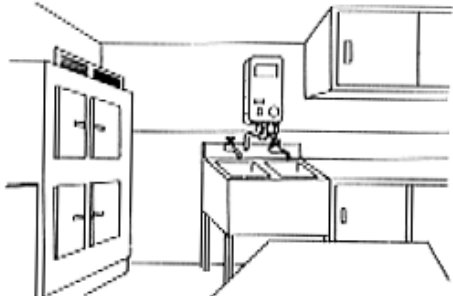


乳類販売業・食料品等販売業



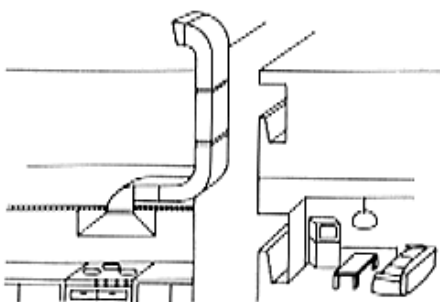
営業設備の配置図記載例(飲食店営業)

図1 床・内壁・天井



排水のための床こう配は1/50～1/100が適当。床と壁が交わる隅は、丸みをつける。天井は、配管ダクト、照明器具等が露出しないこと。

図2 ばい煙などの排気の出し方



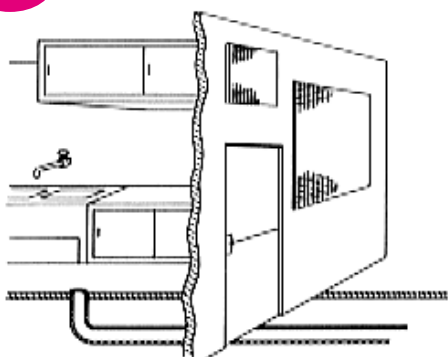
ダクトによって屋外に排気する場合、近隣に迷惑のかわらないよう、その高さ及び方向に注意する。

フードの構造



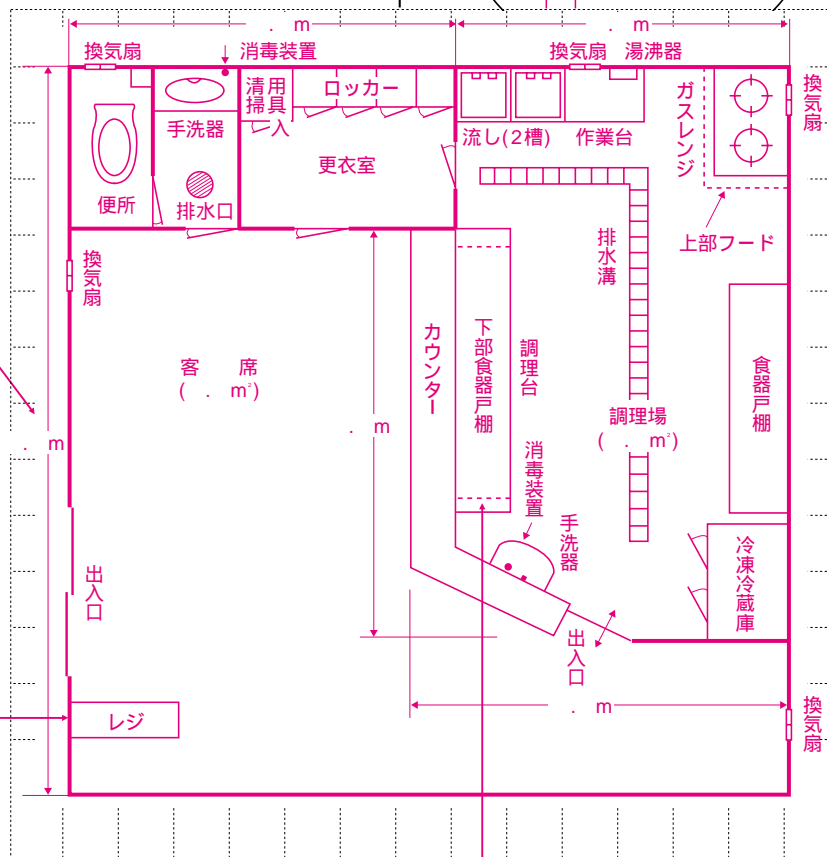
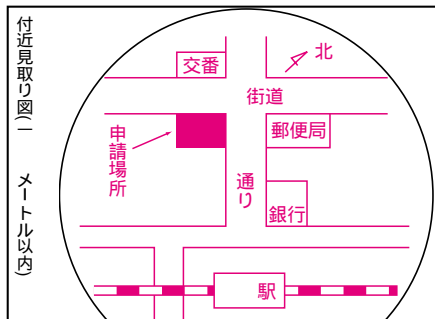
フードを設置する場合、天井とのすきまがないよう直接つけ、外面は垂直にする。

図3 ねずみ族・昆虫等の防除



網戸、自動ドア等で防止する。排水溝には、鉄格子、金網等をつける。

黒のボールペン又は万年筆で定規を使って正確に書いてください。書ききれないときは別紙に記載してください(設計図等)。すべての設備について記載し、名称を入れてください。

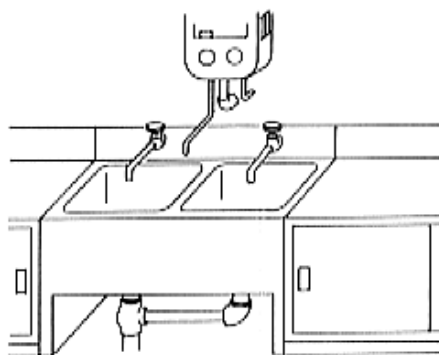


店舗の各方向の寸法を記入

壁の部分は太線で

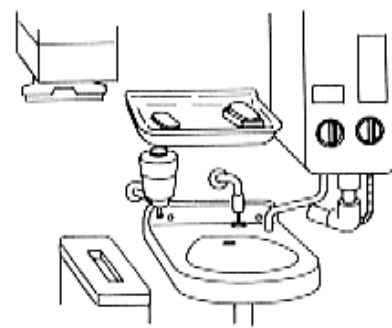
重なる部分は点線で

図4 洗浄設備(流し)



1槽の大きさ(内径)のめやす
45cm(幅)×36cm(奥行)×18cm(深さ)以上

図5 従業員専用手洗い設備



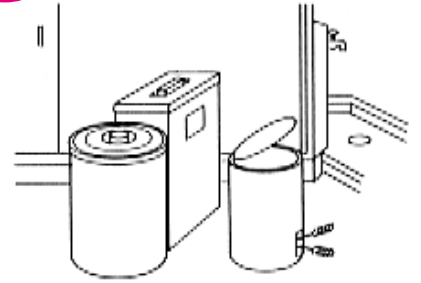
手洗器外径のめやす
36cm(幅)×28cm(奥行)以上
蛇口は、足踏式、ハンドコック等がよい。また、手指の消毒装置をつける。

営業設備の主要記載例

黒のボールペン又は万年筆で書いてください。
該当事項を で囲み、該当事項がない場合は空欄に記入してください。

施設	設備	内容	
建築様式		鉄骨(鉄筋コンクリート)・ブロック・石造・煉瓦・木造モルタル・附属建物 がそれ以外・その他	
面積	調理場または作業場	m ² 客席 m ²	
調理場 作業場 または 販売場	床	コンクリート・厚板(タイル)・石材・金属板	
	内 壁	床から1メートルまでコンクリート(タイル)・厚板・金属板	
	天 井	板張(合成合成板)・コンクリート・金属板・その他	
	窓	金網張(合成樹脂製網張)	窓なし
	防虫・防そ	出入口 金網張(合成樹脂製網張)・(自動開閉とびら)	
	排水口	金網張(鉄格子)・鉄製目皿)	
	空 調	機械による室温管理	
	換 気	自然換気(動力換気)	換気扇等
	ばい煙等の排気	天井(フード)・電気ファン・高窓(湯気ぬき)	
	採光・照明	自然・人工	けい光灯等
給 水	水道(直結・貯水溝)	官公立衛生試験機関又は指定検査機関の証明 平成 年 月 日	タンク水、井戸水等の場合 記入
	井戸・その他		
	排水	公共下水道へ連絡	
	洗浄	自動洗浄機(洗浄槽) 槽	
	従業者専用手洗	流水受そう式(消毒装置)	
	熱 源	ガス・電気・石油・石炭・蒸気	
	食器具の殺菌	殺菌設備 有・無 煮沸・熱湯・蒸気(薬物)・乾熱・紫外線	
	温度計	調理場・作業場 (有) 冷蔵庫 (有)	次亜塩素酸ナトリウムなど
	冷蔵・冷凍	タイル・コンクリート・木製の設備で機械使用 電気冷凍冷蔵庫・木製の設備で氷使用	
	格 納	食器具戸棚、容器包装戸棚、製品戸棚、原料戸棚、添加物戸棚	
廃棄物容器	合成樹脂製、金属、ほろう引でふたのあるもの		
	給湯設備) 中心部測定温度計	特殊な機器を記入	
客 席(室)	換 気	自然換気(動力換気)	
	採光・照明	自然・人工	
倉 庫	防虫・防そ	金網張(ねずみ返し)	
	更衣室	更衣室・更衣箱	
便 所	様 式	水洗式・簡易水洗式・汲取式	
		調理場・作業場からの距離	m
	防虫・防そ	金網張(合成樹脂製網張)	
そ の 他 参 考 事 項	手 洗	流水受そう式(消毒装置)	
	取扱食品の種類		一般的な呼び方でよい。 (例、和食、そう菜、洋菓子)
	従業者数	名(家族従業者名・使用人名)(正社員名・非正社員名)	
	営業時間等	時- 時- 時- 時 定休日	
	電話番号	0425-	営業所の電話番号

図11 汚物処理設備



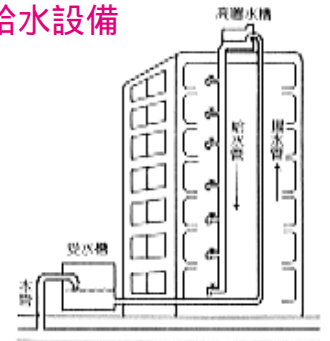
汚液、汚臭がもれ、ハエ等の集合産卵場所とならないようにすること。

図10 便所



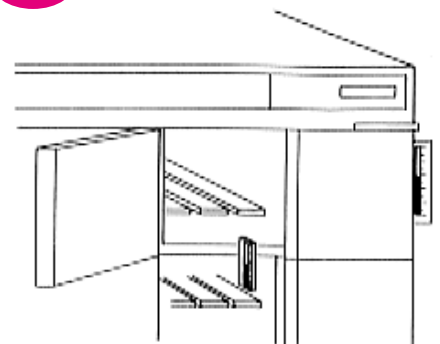
手洗い設備は5と同じ。床には排水溝を設ける。吸取口、浄化槽のマンホール等が食品取扱施設に影響しない場所にあること。

図9 給水設備



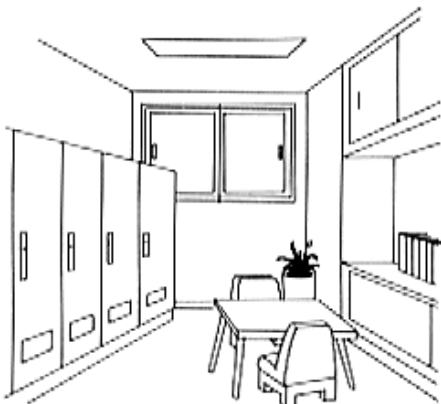
貯水槽を使用する水、井戸水等を使用する場合は、年1回以上、水質検査を行い、成績書を1年間保存すること。

図8 計器類



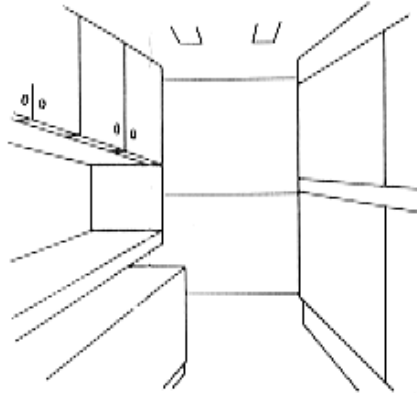
冷蔵庫内及び調理場内に温度計を設置すること。

図6 更衣室又は更衣箱



専用の衣服、履物、帽子を着用させるための更衣施設等があること。

図7 保管設備



必ず戸をつける。
(食器戸棚、器具保管庫等)

営業開始後に必要な届出とは？

変更届

次のような変更を生じたときは、変更届に営業許可書を添えて、変更のあった日から**10日以内**に提出してください。

なお、変更内容によって次の書類が必要です。

	変更内容	必要書類
1	(個人)結婚、離婚等による改姓 (法人)商号、代表者氏名の変更	戸籍抄本 1通 登記事項証明書 1通
2	(個人)営業者住所(住まい)の変更 (法人)本社所在地の変更	なし 登記事項証明書 1通
3	営業所の名称、屋号の変更	なし
4	営業設備の大要の一部変更	変更部分を明らかにした図面、 営業設備の大要・配置図 各2通
5	法人形態の変更	登記事項証明書 1通
注意	4、5は、変更の程度、状況により新たに営業許可が必要になりますので、事前に御相談ください。	

廃業届

次のような場合、廃業届に営業許可書を添えて、**10日以内**に提出してください。

- 1 営業を廃止した。
- 2 営業所を移転した。
- 3 営業者が変わった。
- 4 増改築等で営業設備が変わった。

注意

2、3、4は新たに営業許可が必要です。ただし、3で相続、法人の合併又は分割の場合、場合によっては承継が認められますので、事前に御相談ください。

その他

法令で届出事項等があらかじめ定められているものがありますので十分注意してください。

例

生食用かき取扱い届、食品衛生管理者選任(変更)届、ふぐ取扱所認証書交付申請書、ふぐ加工製品販売届等

更新

営業許可期限満了後も引き続き営業される方は、期限満了前に許可更新の申請手続きをすることが必要です。許可期限満了日の約1か月前に下記書類を提出してください。

- 1 営業許可申請書
- 2 現に受けている営業許可書(営業設備の大要・配置図添付)
- 3 営業許可更新手数料
- 4 1年以内に行った水質検査成績書(貯水槽使用水、井戸水使用の場合)
- 5 食品衛生責任者の資格を証明するもの(食品衛生責任者手帳等)

なお、基準に適合しない場合は営業許可は更新されません。不適事項については改善し、改めて検査日を決めて再検査を受けてください。