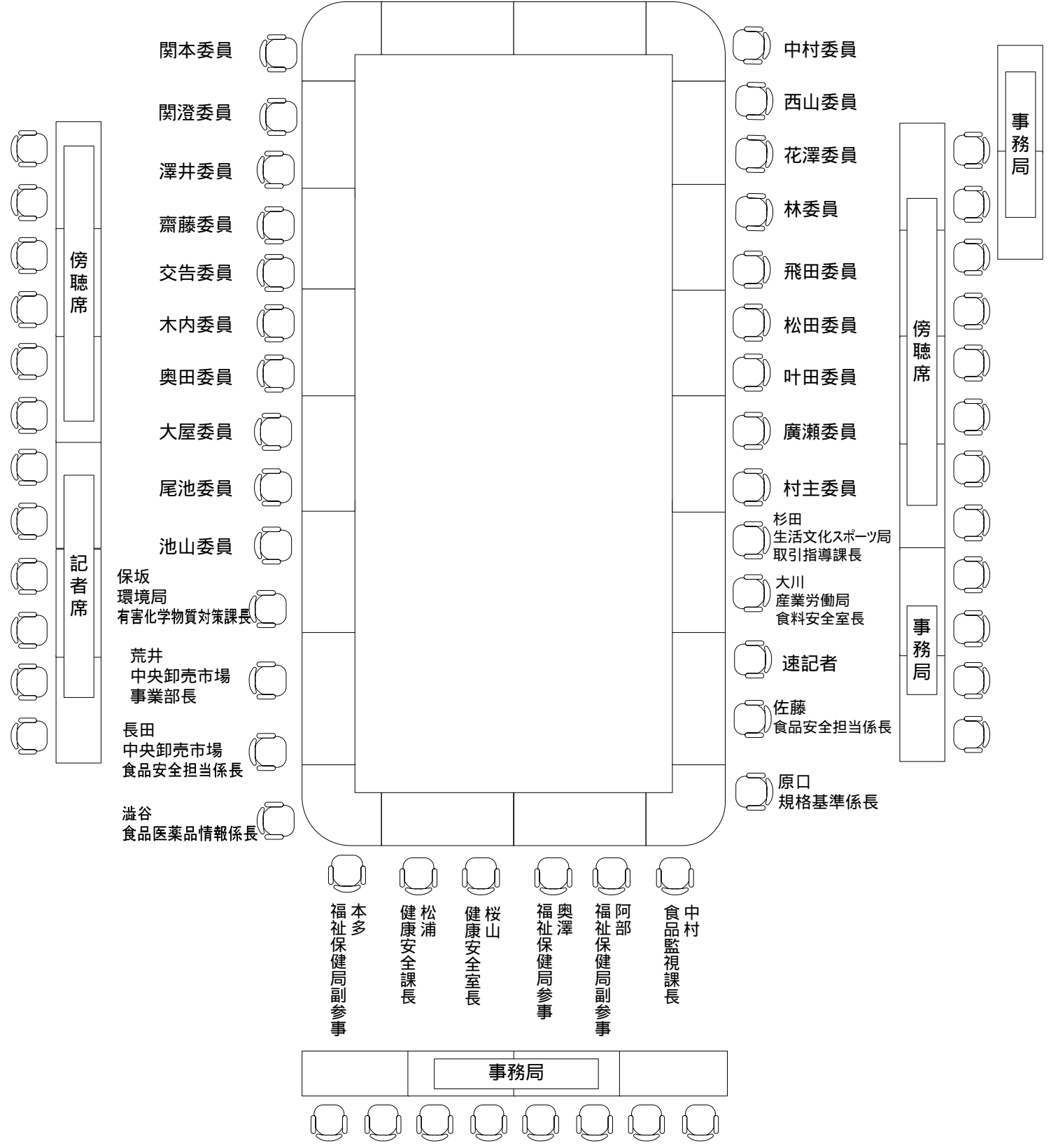


平成19年度第1回東京都食品安全審議会座席表

黒川会長
丸山副会長



関本委員

関澄委員

澤井委員

齋藤委員

交告委員

木内委員

奥田委員

大屋委員

尾池委員

池山委員

保坂
環境局
有害化学物質対策課長

荒井
中央卸売市場
事業部長

長田
中央卸売市場
食品安全担当係長

澁谷
食品医薬品情報係長

中村委員

西山委員

花澤委員

林委員

飛田委員

松田委員

叶田委員

廣瀬委員

村主委員

杉田
生活文化スポーツ局
取引指導課長

大川
産業労働局
食料安全室長

速記者

佐藤
食品安全担当係長

原口
規格基準係長

本多
福祉保健局副参事

松浦
健康安全課長

桜山
健康安全室長

奥澤
福祉保健局参事

阿部
福祉保健局副参事

中村
食品監視課長

事務局

事務局

傍聴席

事務局

傍聴席

記者席