

I 実施機関別の検査 及び違反品目数

1. 都 区 保 健 所

(1) 都区保健所の検査及び違反品目数「総計」

(平成7年度)

食品分類		検査及び違反			検査品目数			違反品目数		
		総数	国産品	輸入品	総数	国産品	輸入品			
合 計		35,007	32,185	2,822	262	159	103			
魚 介 類 及 び 加 工 品		5,548	5,339	209	47	36	11			
内 訳	魚 介 類	3,707	3,538	169	10	2	8			
	魚 介 類 加 工 品	1,841	1,801	40	37	34	3			
冷 凍 食 品		271	218	53	1	1	—			
内 訳	無 加 熱 摂 取	11	8	3	—	—	—			
	凍 結 前 加 熱 済 ・ 加 熱 後 摂 取	155	122	33	—	—	—			
	凍 結 前 未 加 熱 ・ 加 熱 後 摂 取	100	83	17	1	1	—			
	生 食 用 冷 凍 鮮 魚 介 類	5	5	—	—	—	—			
肉 ・ 卵 類 及 び そ の 加 工 品		2,472	2,307	165	3	3	—			
乳 ・ 乳 製 品		1,795	1,695	100	26	26	—			
内 訳	牛 乳 ・ 加 工 乳 ・ そ の 他 の 乳	609	608	1	2	2	—			
	乳 製 品	196	98	98	—	—	—			
	乳 類 加 工 品	5	5	—	—	—	—			
	ア イ ス ク リ ー ム 類 ・ 氷 菓	985	984	1	24	24	—			
農 産 物 及 び そ の 加 工 品		5,904	5,117	787	50	27	23			
内 訳	穀 類 及 び そ の 加 工 品	1,988	1,917	71	5	4	1			
	野 菜 類 ・ 果 物 及 び そ の 加 工 品	3,916	3,200	716	45	23	22			
菓 子 類		5,172	4,610	562	30	13	17			
飲 料 ・ 氷 雪 ・ 水		904	544	360	65	20	45			
内 訳	清 涼 飲 料 水	795	494	301	65	20	45			
	酒 精 飲 料	74	15	59	—	—	—			
	氷 雪	4	4	—	—	—	—			
	水	31	31	—	—	—	—			
そ の 他 の 食 品		12,559	11,985	574	35	28	7			
内 訳	缶 詰 ・ び ん 詰	466	150	316	7	5	2			
	調 味 料	593	425	168	10	6	4			
	そ う 菜 類 及 び そ の 半 製 品	7,223	7,195	28	16	16	—			
	上 記 以 外 の 食 品	4,277	4,215	62	2	1	1			
添 加 物		12	12	—	1	1	—			
内 訳	化 学 的 合 成 品 及 び そ の 製 剤	9	9	—	1	1	—			
	そ の 他 の 添 加 物	3	3	—	—	—	—			
器 具 及 び 容 器 包 装 、 お も ち ゃ		370	358	12	4	4	—			
内 訳	器 具 及 び 容 器 包 装	315	303	12	3	3	—			
	お も ち ゃ	55	55	—	1	1	—			

(2) 都区保健所の検査及び違反品目数「細菌検査」

(平成7年度)

食品分類		検査及び違反			検査品目数			違反品目数		
		総数	国産品	輸入品	総数	国産品	輸入品			
合計		20,791	20,489	302	34	33	1			
魚介類及び加工品		3,317	3,273	44	7	7	—			
内 訳	魚介類	2,668	2,624	44	1	1	—			
	魚介類加工品	649	649	—	6	6	—			
冷凍食品		223	196	27	1	1	—			
内 訳	無加熱摂取	10	8	2	—	—	—			
	凍結前加熱済・加熱後摂取	123	109	14	—	—	—			
	凍結前未加熱・加熱後摂取	86	75	11	1	1	—			
	生食用冷凍鮮魚介類	4	4	—	—	—	—			
肉・卵類及びその加工品		1,130	1,110	20	—	—	—			
乳・乳製品		1,337	1,298	39	25	25	—			
内 訳	牛乳・加工乳・その他の乳	284	284	—	1	1	—			
	乳製品	99	61	38	—	—	—			
	乳類加工品	1	1	—	—	—	—			
	アイスクリーム類・氷菓	953	952	1	24	24	—			
農産物及びその加工品		2,380	2,372	8	—	—	—			
内 訳	穀類及びその加工品	1,071	1,067	4	—	—	—			
	野菜類・果物及びその加工品	1,309	1,305	4	—	—	—			
菓子類		2,420	2,404	16	—	—	—			
飲料・氷雪・水		334	205	129	1	—	1			
内 訳	清涼飲料水	298	170	128	1	—	1			
	酒精飲料	4	3	1	—	—	—			
	氷雪	4	4	—	—	—	—			
	水	28	28	—	—	—	—			
その他の食品		9,646	9,627	19	—	—	—			
内 訳	缶詰・びん詰	28	21	7	—	—	—			
	調味料	102	102	—	—	—	—			
	そう菜類及びその半製品	5,625	5,622	3	—	—	—			
	上記以外の食品	3,891	3,882	9	—	—	—			
添加物		3	3	—	—	—	—			
内 訳	化学的合成品及びその製剤	—	—	—	—	—	—			
	その他の添加物	3	3	—	—	—	—			
器具及び容器包装、おもちゃ		1	1	—	—	—	—			
内 訳	器具及び容器包装	1	1	—	—	—	—			
	おもちゃ	—	—	—	—	—	—			

(3) 都区保健所の検査及び違反品目数「化学検査」

(平成7年度)

食品分類		検査及び違反	検査品目数			違反品目数		
			総数	国産品	輸入品	総数	国産品	輸入品
合計			14,216	11,696	2,520	228	126	102
魚介類及び加工品			2,231	2,066	165	40	29	11
内 訳	魚介類		1,039	914	125	9	1	8
	魚介類加工品		1,192	1,152	40	31	28	3
冷凍食品			48	22	26	—	—	—
内 訳	無加熱摂取		1	—	1	—	—	—
	凍結前加熱済・加熱後摂取		32	13	19	—	—	—
	凍結前未加熱・加熱後摂取		14	8	6	—	—	—
	生食用冷凍鮮魚介類		1	1	—	—	—	—
肉・卵類及びその加工品			1,342	1,197	145	3	3	—
乳・乳製品			458	397	61	1	1	—
内 訳	牛乳・加工乳・その他の乳		325	324	1	1	1	—
	乳製品		97	37	60	—	—	—
	乳類加工品		4	4	—	—	—	—
	アイスクリーム類・氷菓		32	32	—	—	—	—
農産物及びその加工品			3,524	2,745	779	50	27	23
内 訳	穀類及びその加工品		917	850	67	5	4	1
	野菜類・果物及びその加工品		2,607	1,895	712	45	23	22
菓子類			2,752	2,206	546	30	13	17
飲料・氷雪・水			270	339	231	64	20	44
内 訳	清涼飲料水		497	324	173	64	20	44
	酒精飲料		70	12	58	—	—	—
	氷雪		—	—	—	—	—	—
	水		3	3	—	—	—	—
その他の食品			2,913	2,358	555	35	28	7
内 訳	缶詰・びん詰		438	129	309	7	5	2
	調味料		491	323	168	10	6	4
	そう菜類及びその半製品		1,598	1,573	25	16	16	—
	上記以外の食品		386	333	53	2	1	1
添加物			9	9	—	1	1	—
内 訳	化学的合成品及びその製剤		9	9	—	1	1	—
	その他の添加物		—	—	—	—	—	—
器具及び容器包装、おもちゃ			369	357	12	4	4	—
内 訳	器具及び容器包装		314	302	12	3	3	—
	おもちゃ		55	55	—	1	1	—

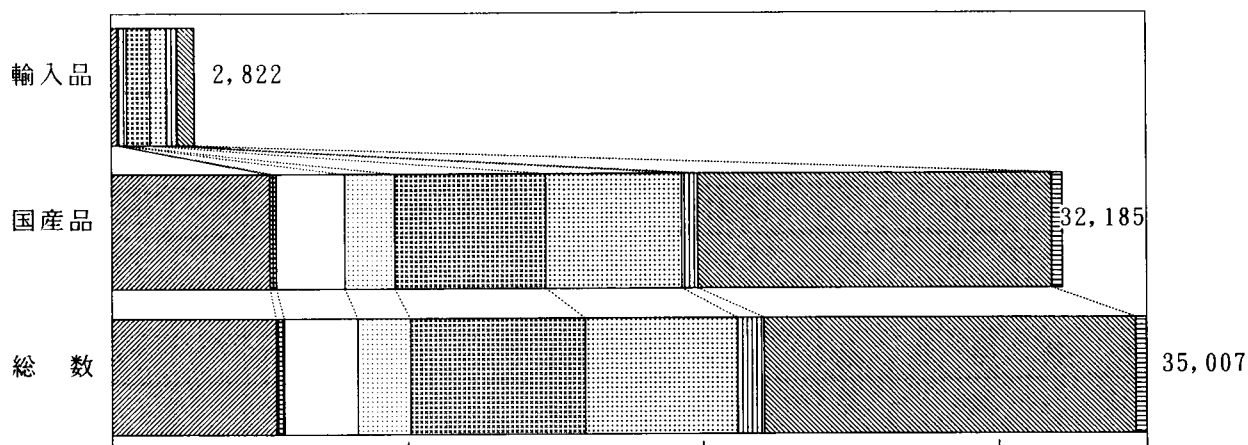


図1 都区保健所の検査品目数「総数」

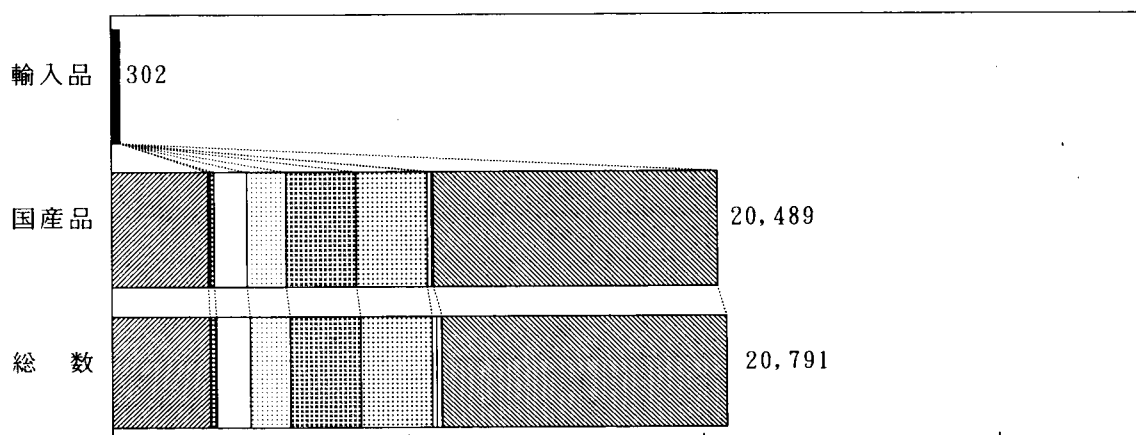


図2 都区保健所の検査品目数「細菌検査」

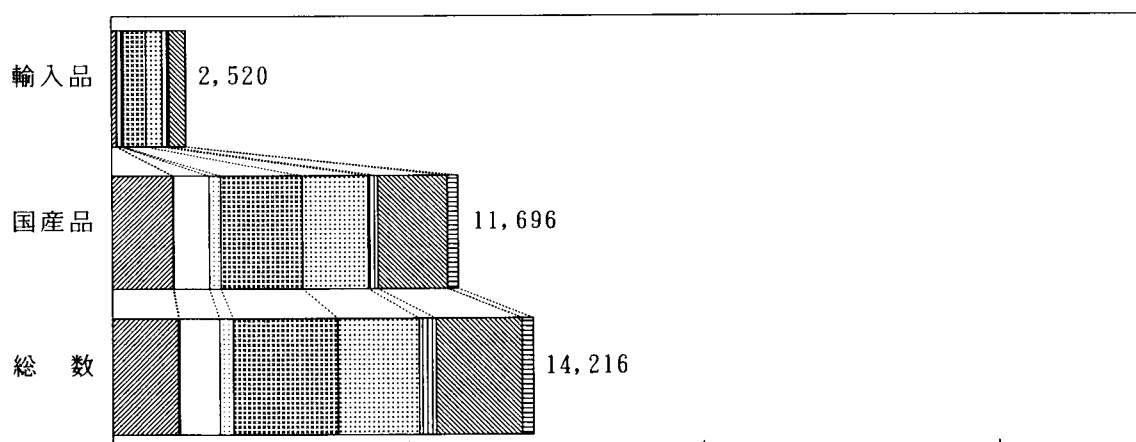


図3 都区保健所の検査品目数「化学検査」

- | | | |
|---------------|------------|-------------|
| 魚介類及び加工品 | 冷凍食品 | 肉・卵類及びその加工品 |
| 乳・乳製品 | 農産物及びその加工品 | 菓子類 |
| 飲料・氷雪・水 | その他の食品 | 添加物 |
| 器具及び容器包装、おもちゃ | | |

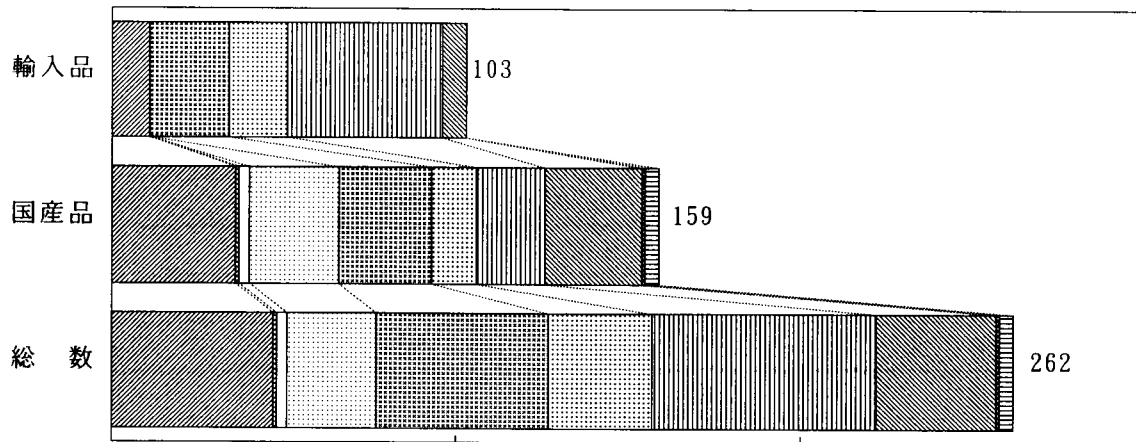


図4 都区保健所の違反品目数「総数」

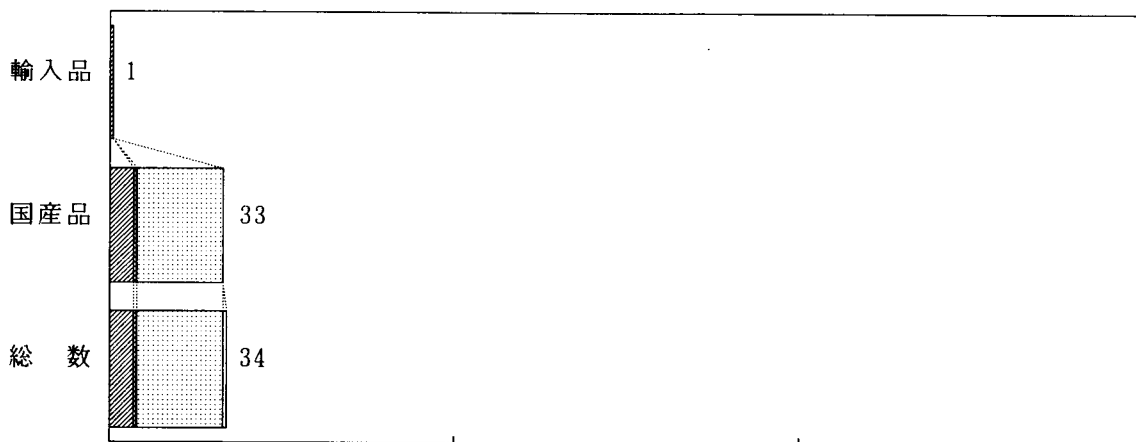


図5 都区保健所の違反品目数「細菌検査」

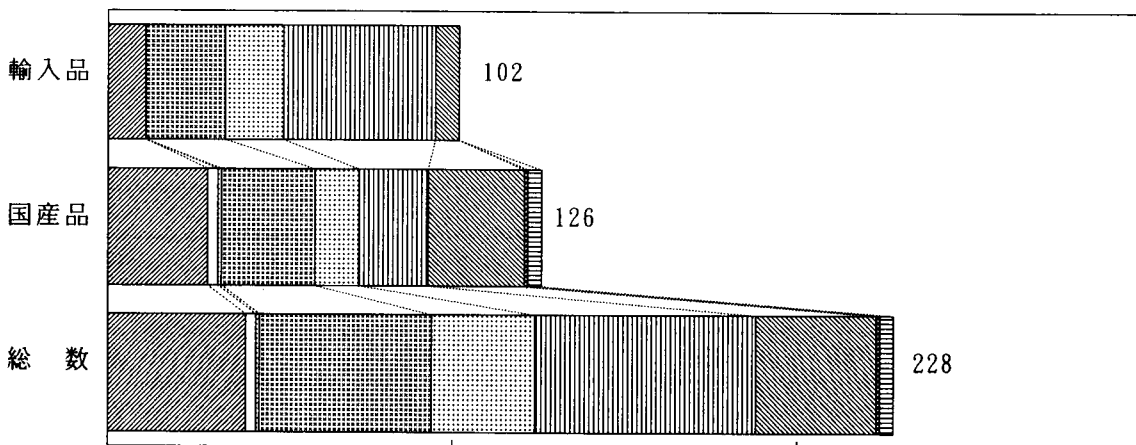


図6 都区保健所の違反品目数「化学検査」

- | | | |
|---------------|------------|-------------|
| 魚介類及び加工品 | 冷凍食品 | 肉・卵類及びその加工品 |
| 乳・乳製品 | 農産物及びその加工品 | 菓子類 |
| 飲料・氷雪・水 | その他の食品 | 添加物 |
| 器具及び容器包装、おもちゃ | | |

2. 食品環境指導センター（食品機動監視班）

(1) 食品機動監視班の検査及び違反品目数「総計」

(平成7年度)

検査及び違反 食品分類		検査品目数			違反品目数		
		総数	国産品	輸入品	総数	国産品	輸入品
合計		49,207	30,287	18,920	106	51	55
魚介類及び加工品		2,829	1,628	1,201	30	10	20
内 訳	魚介類	1,953	917	1,036	—	—	—
	魚介類加工品	876	711	165	30	10	20
冷凍食品		1,667	1,018	649	1	1	—
内 訳	無加熱摂取	54	35	19	—	—	—
	凍結前加熱済・加熱後摂取	864	584	280	—	—	—
	凍結前未加熱・加熱後摂取	684	399	285	1	1	—
	生食用冷凍鮮魚介類	65	—	65	—	—	—
肉・卵類及びその加工品		8,988	6,717	2,271	12	11	1
乳・乳製品		2,139	1,164	975	1	—	1
内 訳	牛乳・加工乳・その他の乳	100	100	—	—	—	—
	乳製品	1,584	668	916	1	—	1
	乳類加工品	133	133	—	—	—	—
	アイスクリーム類・氷菓	322	263	59	—	—	—
農産物及びその加工品		10,408	3,250	7,158	15	12	3
内 訳	穀類及びその加工品	5,205	1,406	3,799	4	3	1
	野菜類・果物及びその加工品	5,203	1,844	3,359	11	9	2
菓子類		3,595	2,665	930	11	4	7
飲料・氷雪・水		8,334	4,981	3,353	19	3	16
内 訳	清涼飲料水	6,812	4,454	2,358	18	3	15
	酒精飲料	1,354	359	995	1	—	1
	氷雪	76	76	—	—	—	—
	水	92	92	—	—	—	—
その他の食品		9,278	7,225	2,053	13	6	7
内 訳	缶詰・びん詰	—	—	—	2	—	2
	調味料	3,930	2,908	1,022	9	4	5
	そう菜類及びその半製品	1,190	1,056	134	2	2	—
	上記以外の食品	4,158	3,261	897	—	—	—
添加物		529	428	101	2	2	—
内 訳	化学的合成品及びその製剤	362	281	81	2	2	—
	その他の添加物	167	147	20	—	—	—
器具及び容器包装、おもちゃ		1,440	1,211	229	2	2	—
内 訳	器具及び容器包装	1,339	1,127	212	2	2	—
	おもちゃ	101	84	17	—	—	—

(2) 食品機動監視班の検査及び違反品目数「細菌検査」

(平成7年度)

検査及び違反 食品分類		検査品目数			違反品目数		
		総数	国産品	輸入品	総数	国産品	輸入品
合計		11,958	7,958	4,000	4	4	-
魚介類及び加工品		978	551	427	-	-	-
内 訳	魚介類	663	256	407	-	-	-
	魚介類加工品	315	295	20	-	-	-
冷凍食品		560	396	164	1	1	-
内 訳	無加熱摂取	16	14	2	-	-	-
	凍結前加熱済・加熱後摂取	326	244	82	-	-	-
	凍結前未加熱・加熱後摂取	218	138	80	1	1	-
	生食用冷凍鮮魚介類	-	-	-	-	-	-
肉・卵類及びその加工品		3,596	2,503	1,093	2	2	-
乳・乳製品		387	154	233	-	-	-
内 訳	牛乳・加工乳・その他の乳	-	-	-	-	-	-
	乳製品	318	88	230	-	-	-
	乳類加工品	39	39	-	-	-	-
	アイスクリーム類・氷菓	30	27	3	-	-	-
農産物及びその加工品		768	272	496	-	-	-
内 訳	穀類及びその加工品	245	77	168	-	-	-
	野菜類・果物及びその加工品	523	195	328	-	-	-
菓子類		525	519	6	-	-	-
飲料・氷雪・水		3,331	2,098	1,233	1	1	-
内 訳	清涼飲料水	3,235	2,004	1,231	1	1	-
	酒精飲料	23	21	2	-	-	-
	氷雪	19	19	-	-	-	-
	水	54	54	-	-	-	-
その他の食品		1,718	1,401	317	-	-	-
内 訳	缶詰・びん詰	-	-	-	-	-	-
	調味料	757	632	125	-	-	-
	そう菜類及びその半製品	366	335	31	-	-	-
	上記以外の食品	595	434	161	-	-	-
添加物		15	-	15	-	-	-
内 訳	化学的合成品及びその製剤	10	-	10	-	-	-
	その他の添加物	5	-	5	-	-	-
器具及び容器包装、おもちゃ		80	64	16	-	-	-
内 訳	器具及び容器包装	80	64	16	-	-	-
	おもちゃ	-	-	-	-	-	-

(3) 食品機動監視班の検査及び違反品目数「化学検査」

(平成7年度)

検査及び違反 食品分類		検査品目数			違反品目数		
		総数	国産品	輸入品	総数	国産品	輸入品
合計		37,249	22,329	14,920	102	47	55
魚介類及び加工品		1,851	1,077	774	30	10	20
内 訳	魚介類	1,290	661	629	—	—	—
	魚介類加工品	561	416	145	30	10	20
冷凍食品		1,107	622	485	—	—	—
内 訳	無加熱摂取	38	21	17	—	—	—
	凍結前加熱済・加熱後摂取	538	340	198	—	—	—
	凍結前未加熱・加熱後摂取	466	261	205	—	—	—
	生食用冷凍鮮魚介類	65	—	65	—	—	—
肉・卵類及びその加工品		5,392	4,214	1,178	10	9	1
乳・乳製品		1,752	1,010	742	1	—	1
内 訳	牛乳・加工乳・その他の乳	100	100	—	—	—	—
	乳製品	1,266	580	686	1	—	1
	乳類加工品	94	94	—	—	—	—
	アイスクリーム類・氷菓	292	236	56	—	—	—
農産物及びその加工品		9,640	2,978	6,662	15	12	3
内 訳	穀類及びその加工品	4,960	1,329	3,631	4	3	1
	野菜類・果物及びその加工品	4,680	1,649	3,031	11	9	2
菓子類		3,070	2,146	924	11	4	7
飲料・氷雪・水		5,003	2,883	2,120	18	2	16
内 訳	清涼飲料水	3,577	2,450	1,127	17	2	15
	酒精飲料	1,331	338	993	1	—	1
	氷雪	57	57	—	—	—	—
	水	38	38	—	—	—	—
その他の食品		7,560	5,824	1,736	13	6	7
内 訳	缶詰・びん詰	—	—	—	2	—	2
	調味料	3,173	2,276	897	9	4	5
	そう菜類及びその半製品	824	721	103	2	2	—
	上記以外の食品	3,563	2,827	736	—	—	—
添加物		514	428	86	2	2	—
内 訳	化学的合成品及びその製剤	352	281	71	2	2	—
	その他の添加物	162	147	15	—	—	—
器具及び容器包装、おもちゃ		1,360	1,147	213	2	2	—
内 訳	器具及び容器包装	1,259	1,063	196	2	2	—
	おもちゃ	101	84	17	—	—	—

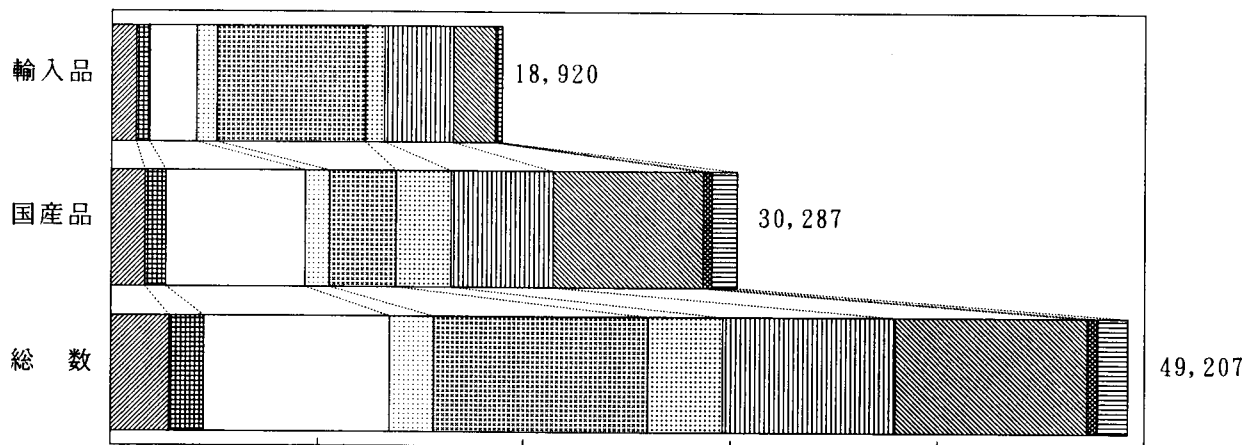


図7 食品機動監視班の検査品目数「総数」

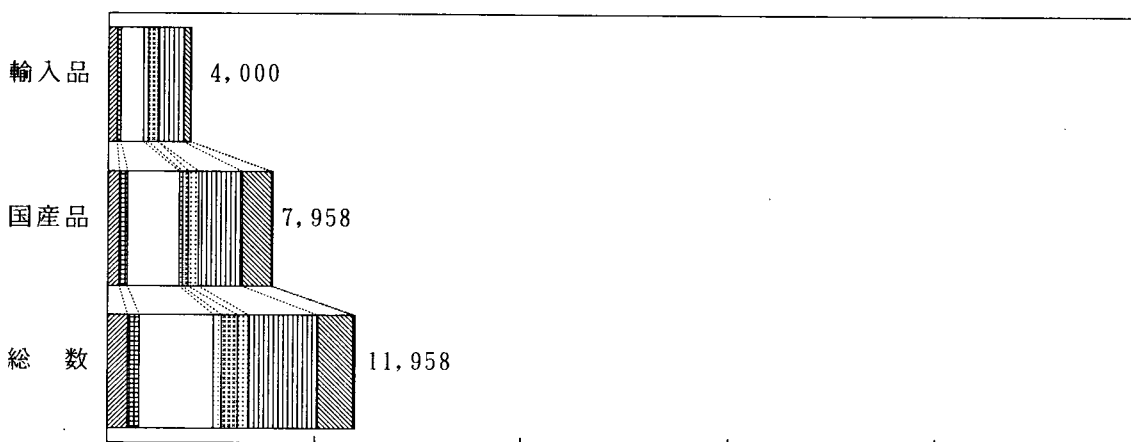


図8 食品機動監視班の検査品目数「細菌検査」

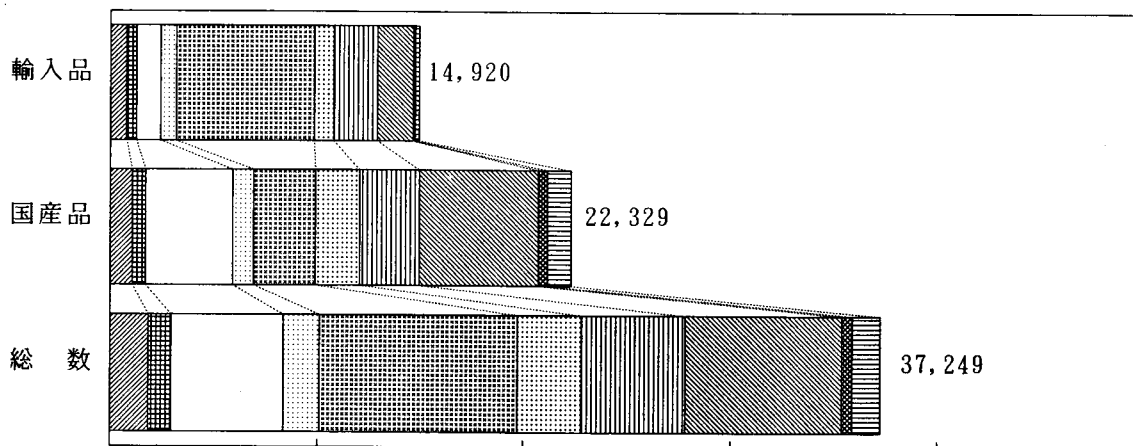


図9 食品機動監視班の検査品目数「化学検査」

- | | | |
|---------------|------------|-------------|
| 魚介類及び加工品 | 冷凍食品 | 肉・卵類及びその加工品 |
| 乳・乳製品 | 農産物及びその加工品 | 菓子類 |
| 飲料・氷雪・水 | その他の食品 | 添加物 |
| 器具及び容器包装、おもちゃ | | |

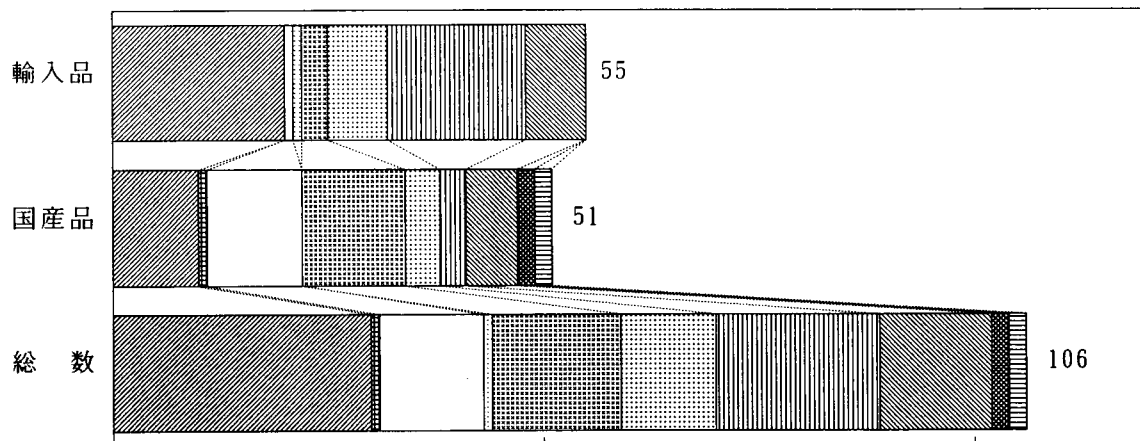


図10 食品機動監視班の違反品目数「総数」

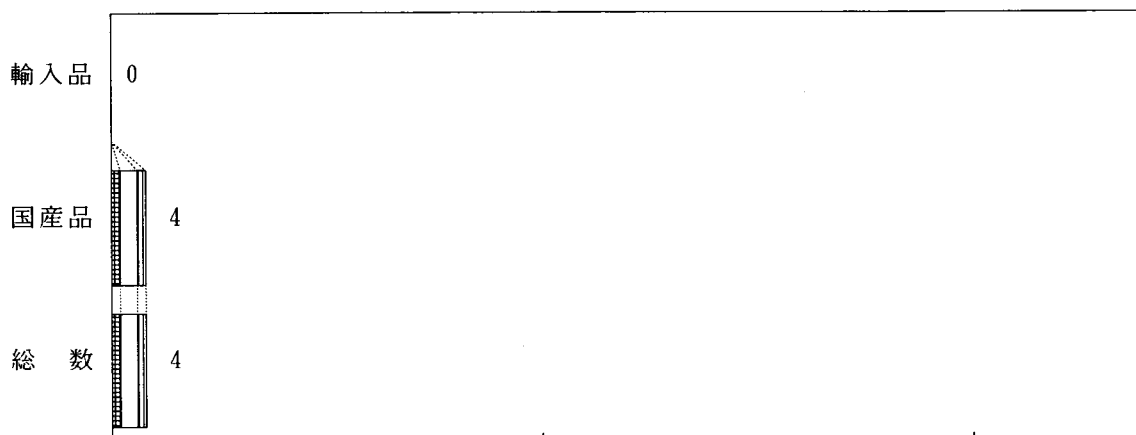


図11 食品機動監視班の違反品目数「細菌検査」

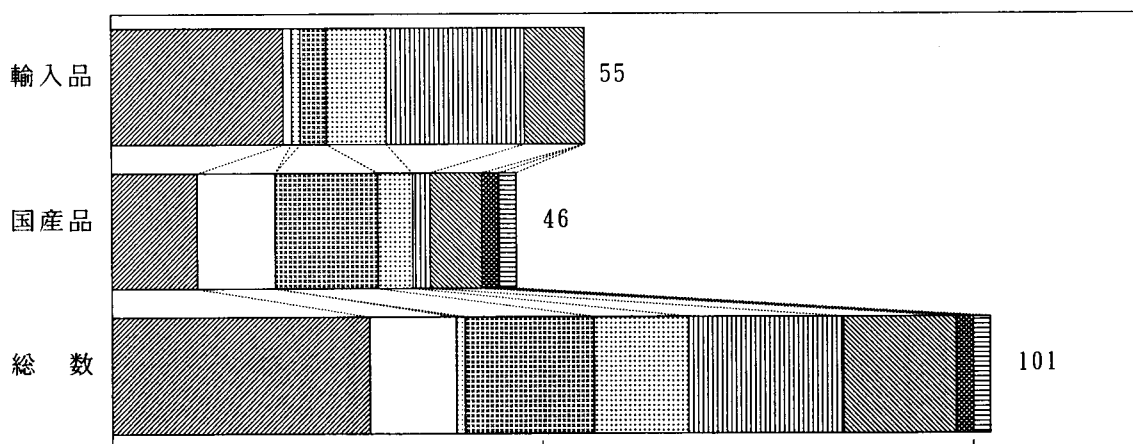


図11 食品機動監視班の違反品目数「化学検査」

- | | | |
|---------------|------------|-------------|
| 魚介類及び加工品 | 冷凍食品 | 肉・卵類及びその加工品 |
| 乳・乳製品 | 農産物及びその加工品 | 菓子類 |
| 飲料・氷雪・水 | その他の食品 | 添加物 |
| 器具及び容器包装、おもちゃ | | |

3. 食品環境指導センター（牛乳検査係）

牛乳検査室の検査及び違反品目数

（平成7年度）

検査及び違反 食品分類	合計	検査品目数						違反数	
		成分規格	特殊検査						
			抗生物質 (再掲)	大腸菌群 増菌検査	保存検査	残留農薬	その他		
合計	14,985	6,389	4,274	5,129	2,618	29	4,198	—	
生乳	3,388	3,378	3,378	—	—	10	3,378	—	
内 訳	生産者	3,163	3,153	3,153	—	—	10	3,153	—
	貯乳者	225	225	225	—	—	—	225	—
製品	11,572	3,011	896	5,129	2,618	19	795	—	
内 訳	牛乳	3,006	856	662	1,130	574	13	433	—
	部分脱脂乳	246	62	62	118	62	—	4	—
	加工乳	697	168	168	336	168	6	19	—
	乳飲料	2,093	508	—	1,016	508	—	61	—
	クリーム	397	97	—	194	97	—	9	—
	乳等を主原料とする食品	1,213	302	—	598	293	—	20	—
	アイスクリーム類	141	68	—	68	—	—	5	—
	氷菓	6	3	—	3	—	—	—	—
	はっ酵乳	239	107	—	—	107	—	25	—
	乳製品乳酸菌飲料	221	53	—	104	53	—	11	—
	チーズ	68	—	—	—	—	—	68	—
	清涼飲料水	2,241	538	—	1,076	538	—	89	—
	菓子	998	243	—	486	218	—	51	—
その他	6	6	4	—	—	—	—	—	
その他	25	—	—	—	—	—	25	—	

注) その他の検査の中の、生乳の検査は成分規格検査の検体を実施したため、合計には計上していない。

4. 市場衛生検査所

(1) 市場衛生検査所の検査及び違反品目数「総数」

(平成7年度)

食品分類		検査及び違反			検査品目数			違反品目数		
		総数	国産品	輸入品	総数	国産品	輸入品			
合計		14,157	12,575	1,582	60	56	4			
魚介類及び加工品		7,616	6,636	980	26	26	—			
内 訳	魚介類	4,621	3,692	929	2	2	—			
	魚介類加工品	2,995	2,944	51	24	24	—			
冷凍食品		1	1	—	1	1	—			
内 訳	無加熱摂取	1	1	—	1	1	—			
	凍結前加熱済・加熱後摂取	—	—	—	—	—	—			
	凍結前未加熱・加熱後摂取	—	—	—	—	—	—			
	生食用冷凍鮮魚介類	—	—	—	—	—	—			
肉・卵類及びその加工品		348	348	—	—	—	—			
乳・乳製品		4	4	—	—	—	—			
内 訳	牛乳・加工乳・その他の乳	—	—	—	—	—	—			
	乳製品	4	4	—	—	—	—			
	乳類加工品	—	—	—	—	—	—			
	アイスクリーム類・氷菓	—	—	—	—	—	—			
農産物及びその加工品		3,763	3,176	587	18	14	4			
内 訳	穀類及びその加工品	146	145	1	—	—	—			
	野菜類・果物及びその加工品	3,617	3,031	586	18	14	4			
菓子類		392	391	1	12	12	—			
飲料・氷雪・水		234	225	9	—	—	—			
内 訳	清涼飲料水	185	177	8	—	—	—			
	酒精飲料	1	—	1	—	—	—			
	氷雪	24	24	—	—	—	—			
	水	24	24	—	—	—	—			
その他の食品		1,142	1,137	5	3	3	—			
内 訳	缶詰・びん詰	12	8	4	—	—	—			
	調味料	—	—	—	—	—	—			
	そう菜類及びその半製品	999	999	—	3	3	—			
	上記以外の食品	131	130	1	—	—	—			
添加物		—	—	—	—	—	—			
内 訳	化学的合成品及びその製剤	—	—	—	—	—	—			
	その他の添加物	—	—	—	—	—	—			
器具及び容器包装、おもちゃ		657	657	—	—	—	—			
内 訳	器具及び容器包装	657	657	—	—	—	—			
	おもちゃ	—	—	—	—	—	—			

(2) 市場衛生検査所の検査及び違反品目数「細菌検査」

(平成7年度)

食品分類		検査及び違反	検査品目数			違反品目数		
			総数	国産品	輸入品	総数	国産品	輸入品
合計			7,125	6,524	601	2	2	—
魚介類及び加工品			4,437	3,845	592	2	2	—
内 訳	魚介類		2,946	2,359	587	2	2	—
	魚介類加工品		1,491	1,486	5	—	—	—
冷凍食品			—	—	—	—	—	—
内 訳	無加熱摂取		—	—	—	—	—	—
	凍結前加熱済・加熱後摂取		—	—	—	—	—	—
	凍結前未加熱・加熱後摂取		—	—	—	—	—	—
	生食用冷凍鮮魚介類		—	—	—	—	—	—
肉・卵類及びその加工品			325	325	—	—	—	—
乳・乳製品			2	2	—	—	—	—
内 訳	牛乳・加工乳・その他の乳		—	—	—	—	—	—
	乳製品		2	2	—	—	—	—
	乳類加工品		—	—	—	—	—	—
	アイスクリーム類・氷菓		—	—	—	—	—	—
農産物及びその加工品			798	794	4	—	—	—
内 訳	穀類及びその加工品		105	105	—	—	—	—
	野菜類・果物及びその加工品		693	689	4	—	—	—
菓子類			154	154	—	—	—	—
飲料・氷雪・水			138	133	5	—	—	—
内 訳	清涼飲料水		89	85	4	—	—	—
	酒精飲料		1	—	1	—	—	—
	氷雪		24	24	—	—	—	—
	水		24	24	—	—	—	—
その他の食品			614	614	—	—	—	—
内 訳	缶詰・びん詰		4	4	—	—	—	—
	調味料		—	—	—	—	—	—
	そう菜類及びその半製品		480	480	—	—	—	—
	上記以外の食品		130	130	—	—	—	—
添加物			—	—	—	—	—	—
内 訳	化学的合成品及びその製剤		—	—	—	—	—	—
	その他の添加物		—	—	—	—	—	—
器具及び容器包装、おもちゃ			657	657	—	—	—	—
内 訳	器具及び容器包装		657	657	—	—	—	—
	おもちゃ		—	—	—	—	—	—

(3) 市場衛生検査所の検査及び違反品目数「化学検査」

(平成7年度)

検査及び違反 食品分類		検査品目数			違反品目数		
		総数	国産品	輸入品	総数	国産品	輸入品
合計		7,032	6,051	981	58	54	4
魚介類及び加工品		3,179	2,791	388	24	24	—
内 訳	魚介類	1,675	1,333	342	—	—	—
	魚介類加工品	1,504	1,458	46	24	24	—
冷凍食品		1	1	—	1	1	—
内 訳	無加熱摂取	1	1	—	1	1	—
	凍結前加熱済・加熱後摂取	—	—	—	—	—	—
	凍結前未加熱・加熱後摂取	—	—	—	—	—	—
	生食用冷凍鮮魚介類	—	—	—	—	—	—
肉・卵類及びその加工品		23	23	—	—	—	—
乳・乳製品		2	2	—	—	—	—
内 訳	牛乳・加工乳・その他の乳	—	—	—	—	—	—
	乳製品	2	2	—	—	—	—
	乳類加工品	—	—	—	—	—	—
	アイスクリーム類・氷菓	—	—	—	—	—	—
農産物及びその加工品		2,965	2,382	583	18	14	4
内 訳	穀類及びその加工品	41	40	1	—	—	—
	野菜類・果物及びその加工品	2,924	2,342	582	18	14	4
菓子類		238	237	1	12	12	—
飲料・氷雪・水		96	92	4	—	—	—
内 訳	清涼飲料水	96	92	4	—	—	—
	酒精飲料	—	—	—	—	—	—
	氷雪	—	—	—	—	—	—
	水	—	—	—	—	—	—
その他の食品		528	523	5	3	3	—
内 訳	缶詰・びん詰	8	4	4	—	—	—
	調味料	—	—	—	—	—	—
	そう菜類及びその半製品	519	519	—	3	3	—
	上記以外の食品	1	—	1	—	—	—
添加物		—	—	—	—	—	—
内 訳	化学的合成品及びその製剤	—	—	—	—	—	—
	その他の添加物	—	—	—	—	—	—
器具及び容器包装、おもちゃ		—	—	—	—	—	—
内 訳	器具及び容器包装	—	—	—	—	—	—
	おもちゃ	—	—	—	—	—	—

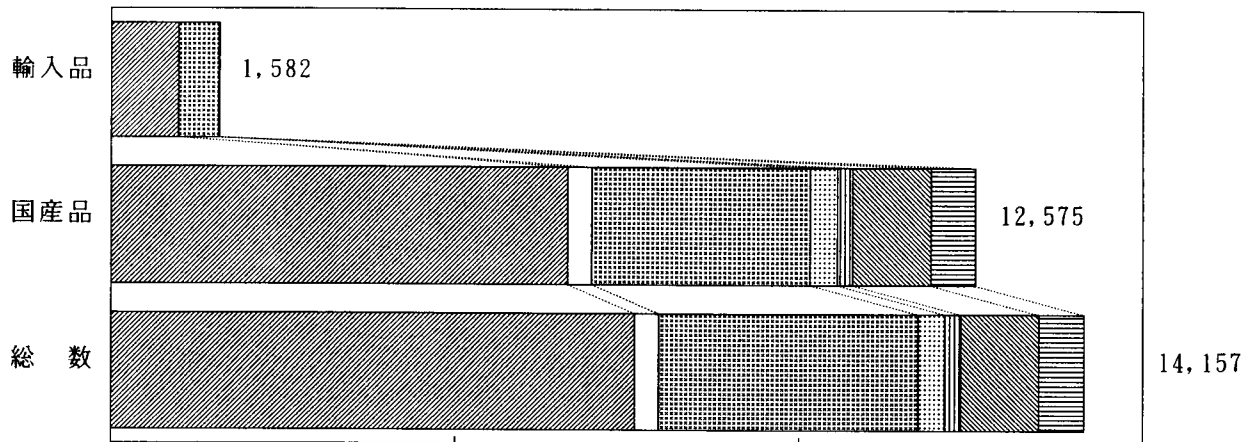


図13 市場衛生検査所の検査品目数「総数」

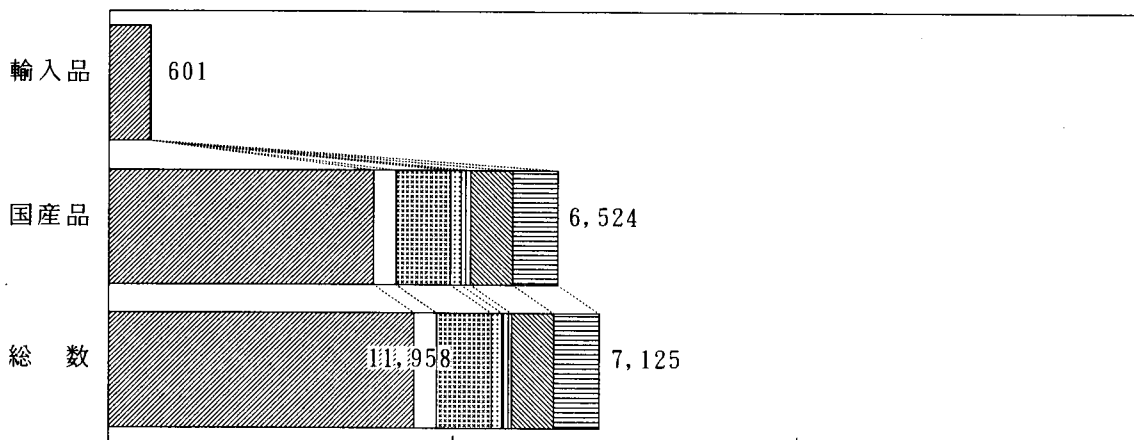


図14 市場衛生検査所の検査品目数「細菌検査」

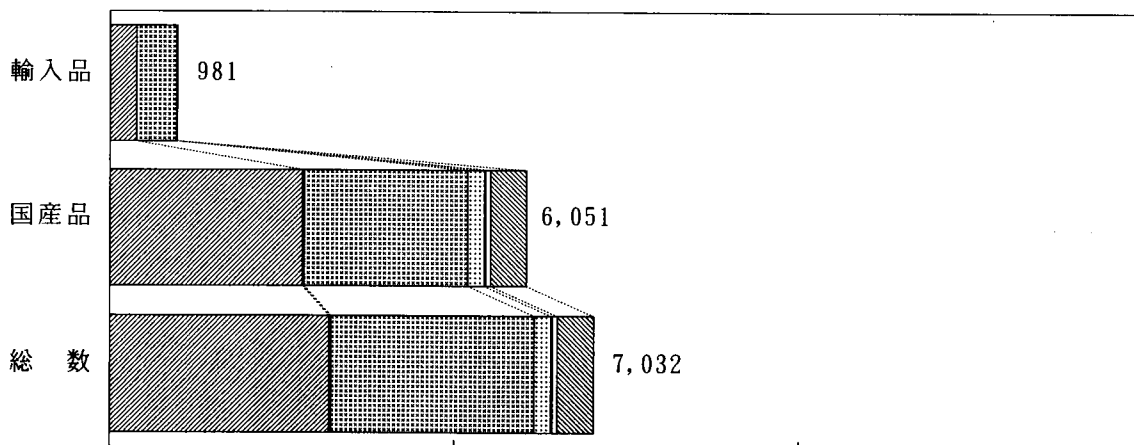


図15 市場衛生検査所の検査品目数「化学検査」

- | | | |
|---------------|------------|-------------|
| 魚介類及び加工品 | 冷凍食品 | 肉・卵類及びその加工品 |
| 乳・乳製品 | 農産物及びその加工品 | 菓子類 |
| 飲料・氷雪・水 | その他の食品 | 添加物 |
| 器具及び容器包装、おもちゃ | | |

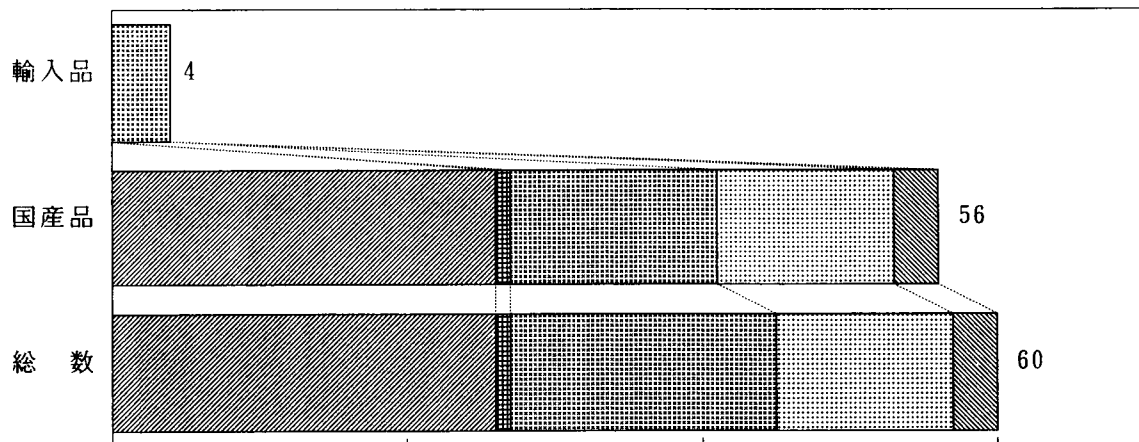


図16 市場衛生検査所の違反品目数「総数」

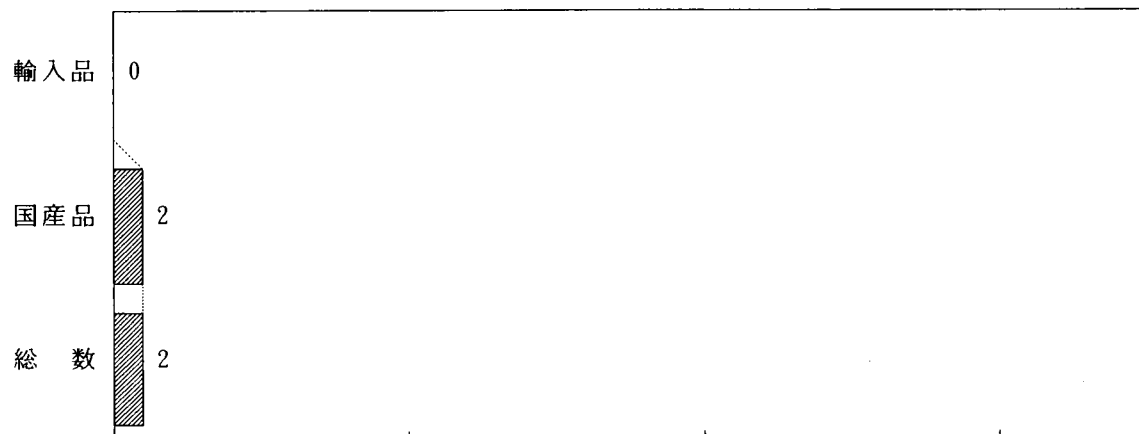


図17 市場衛生検査所の違反品目数「細菌検査」

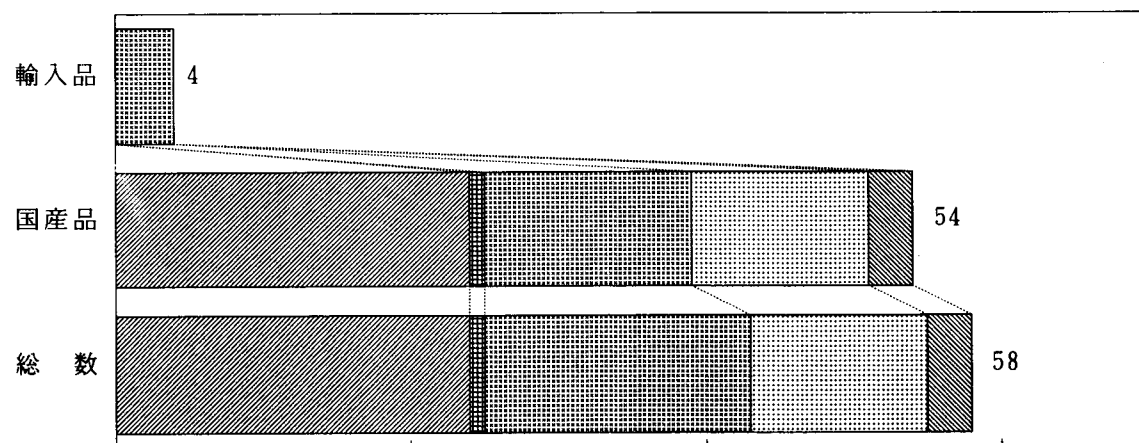


図18 市場衛生検査所の違反品目数「化学検査」

- | | | |
|---------------|------------|-------------|
| 魚介類及び加工品 | 冷凍食品 | 肉・卵類及びその加工品 |
| 乳・乳製品 | 農産物及びその加工品 | 菓子類 |
| 飲料・氷雪・水 | その他の食品 | 添加物 |
| 器具及び容器包装、おもちゃ | | |

5. 食肉衛生検査所

食肉衛生検査所の検査及び違反品目数

(平成7年度)

	検査品目数	違反品目数	検出した抗生物質の内訳
合 計	5,715	4	ペニシリン系(1)、テトラサイクリン系(3)
牛 肉	1,113	—	————
とく(子牛)肉	51	—	————
豚 肉	4,550	4	ペニシリン系(1)、テトラサイクリン系(3)
馬 肉	1	—	————

() 内数字…検出数

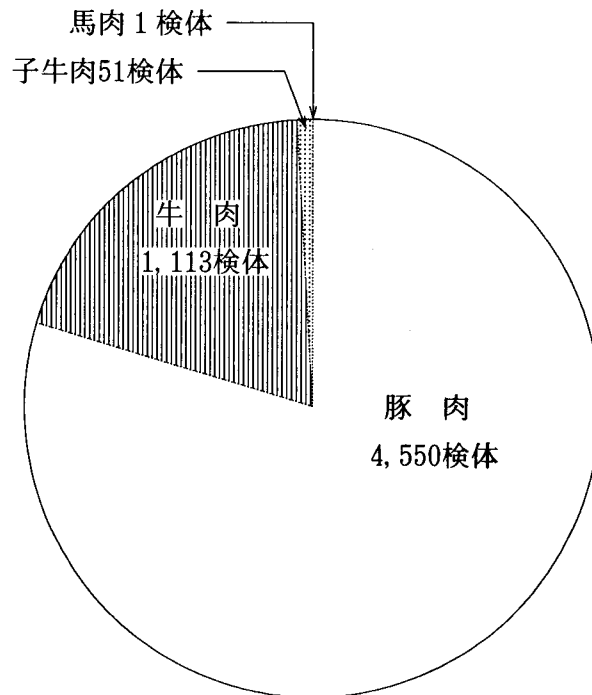


図19 食肉衛生検査所の抗菌性物質検査

6. 都区全体

(1) 都区全体の検査及び違反品目数「総数」

(平成7年度)

検査及び違反 食品分類		検査品目数			違反品目数		
		総数	国産品	輸入品	総数	国産品	輸入品
合計		104,086	80,721	23,365	431	269	162
魚介類及び加工品		15,993	13,603	2,390	103	72	31
内 訳	魚介類	10,281	8,147	2,134	12	4	8
	魚介類加工品	5,712	5,456	256	91	68	23
冷凍食品		1,939	1,237	702	3	3	—
内 訳	無加熱摂取	66	44	22	1	1	—
	凍結前加熱済・加熱後摂取	1,019	706	313	—	—	—
	凍結前未加熱・加熱後摂取	784	482	302	2	2	—
	生食用冷凍鮮魚介類	70	5	65	—	—	—
肉・卵類及びその加工品		17,523	15,046	2,477	18	17	1
乳・乳製品		3,938	2,863	1,075	27	26	1
内 訳	牛乳・加工乳・その他の乳	709	708	1	2	2	—
	乳製品	1,784	770	1,014	1	—	1
	乳類加工品	138	138	—	—	—	—
	アイスクリーム類・氷菓	1,307	1,247	60	24	24	—
農産物及びその加工品		20,075	11,543	8,532	83	53	30
内 訳	穀類及びその加工品	7,339	3,468	3,871	9	7	2
	野菜類・果物及びその加工品	12,736	8,075	4,661	74	46	28
菓子類		9,159	7,666	1,493	53	29	24
飲料・氷雪・水		9,472	5,750	3,722	84	23	61
内 訳	清涼飲料水	7,792	5,125	2,667	83	23	60
	酒精飲料	1,429	374	1,055	1	—	1
	氷雪	104	104	—	—	—	—
	水	147	147	—	—	—	—
その他の食品		22,979	20,347	2,632	51	37	14
内 訳	缶詰・びん詰	478	158	320	9	5	4
	調味料	4,523	3,333	1,190	19	10	9
	そう菜類及びその半製品	9,412	9,250	162	21	21	—
	上記以外の食品	8,566	7,606	960	2	1	1
添加物		541	440	101	3	3	—
内 訳	化学的合成品及びその製剤	371	290	81	3	3	—
	その他の添加物	170	150	20	—	—	—
器具及び容器包装、おもちゃ		2,467	2,226	241	6	6	—
内 訳	器具及び容器包装	2,311	2,087	224	5	5	—
	おもちゃ	156	139	17	1	1	—

注) 食品環境指導センター牛乳検査係が実施した検体を除く。

(2) 都区全体の検査及び違反品目数「細菌検査」

(平成7年度)

食品分類		検査及び違反			検査品目数			違反品目数		
		総数	国産品	輸入品	総数	国産品	輸入品			
合計		40,194	35,291	4,903	40	39	1			
魚介類及び加工品		8,732	7,669	1,063	9	9	—			
内 訳	魚介類	6,277	5,239	1,038	3	3	—			
	魚介類加工品	2,455	2,430	25	6	6	—			
冷凍食品		783	592	191	2	2	—			
内 訳	無加熱摂取	26	22	4	—	—	—			
	凍結前加熱済・加熱後摂取	449	353	96	—	—	—			
	凍結前未加熱・加熱後摂取	304	213	91	2	2	—			
	生食用冷凍鮮魚介類	4	4	—	—	—	—			
肉・卵類及びその加工品		5,371	4,258	1,113	2	2	—			
乳・乳製品		1,726	1,454	272	25	25	—			
内 訳	牛乳・加工乳・その他の乳	284	284	—	1	1	—			
	乳製品	419	151	268	—	—	—			
	乳類加工品	40	40	—	—	—	—			
	アイスクリーム類・氷菓	983	979	4	24	24	—			
農産物及びその加工品		3,946	3,438	508	—	—	—			
内 訳	穀類及びその加工品	1,421	1,249	172	—	—	—			
	野菜類・果物及びその加工品	2,525	2,189	336	—	—	—			
菓子類		3,099	3,077	22	—	—	—			
飲料・氷雪・水		3,803	2,436	1,367	2	1	1			
内 訳	清涼飲料水	3,622	2,259	1,363	2	1	1			
	酒精飲料	28	24	4	—	—	—			
	氷雪	47	47	—	—	—	—			
	水	106	106	—	—	—	—			
その他の食品		11,978	11,642	336	—	—	—			
内 訳	缶詰・びん詰	32	25	7	—	—	—			
	調味料	859	734	125	—	—	—			
	そう菜類及びその半製品	6,471	6,437	34	—	—	—			
	上記以外の食品	4,616	4,446	170	—	—	—			
添加物		18	3	15	—	—	—			
内 訳	化学的合成品及びその製剤	10	—	10	—	—	—			
	その他の添加物	8	3	5	—	—	—			
器具及び容器包装、おもちゃ		738	722	16	—	—	—			
内 訳	器具及び容器包装	738	722	16	—	—	—			
	おもちゃ	—	—	—	—	—	—			

注) 食品環境指導センター牛乳検査係が実施した検体を除く。

(3) 都区全体の検査及び違反品目数「化学検査」

(平成7年度)

食品分類		検査及び違反			検査品目数			違反品目数		
		総数	国産品	輸入品	総数	国産品	輸入品			
合計		63,892	45,430	18,462	391	230	161			
魚介類及び加工品		7,261	5,934	1,327	94	63	31			
内 訳	魚介類	4,004	2,908	1,096	9	1	8			
	魚介類加工品	3,257	3,026	231	85	62	23			
冷凍食品		1,156	645	511	1	1	—			
内 訳	無加熱摂取	40	22	18	1	1	—			
	凍結前加熱済・加熱後摂取	570	353	217	—	—	—			
	凍結前未加熱・加熱後摂取	480	269	211	—	—	—			
	生食用冷凍鮮魚介類	66	1	65	—	—	—			
肉・卵類及びその加工品		12,152	10,788	1,364	16	15	1			
乳・乳製品		2,212	1,409	803	2	1	1			
内 訳	牛乳・加工乳・その他の乳	425	424	1	1	1	—			
	乳製品	1,365	619	746	1	—	1			
	乳類加工品	98	98	—	—	—	—			
	アイスクリーム類・氷菓	324	268	56	—	—	—			
農産物及びその加工品		16,129	8,105	8,024	83	53	30			
内 訳	穀類及びその加工品	5,918	2,219	3,699	9	7	2			
	野菜類・果物及びその加工品	10,211	5,886	4,325	74	46	28			
菓子類		6,060	4,589	1,471	53	29	24			
飲料・氷雪・水		5,669	3,314	2,355	82	22	60			
内 訳	清涼飲料水	4,170	2,866	1,304	81	22	59			
	酒精飲料	1,401	350	1,051	1	—	1			
	氷雪	57	57	—	—	—	—			
	水	41	41	—	—	—	—			
その他の食品		11,001	8,705	2,296	51	37	14			
内 訳	缶詰・びん詰	446	133	313	9	5	4			
	調味料	3,664	2,599	1,065	19	10	9			
	そう菜類及びその半製品	2,941	2,813	128	21	21	—			
	上記以外の食品	3,950	3,160	790	2	1	1			
添加物		523	437	86	3	3	—			
内 訳	化学的合成品及びその製剤	361	290	71	3	3	—			
	その他の添加物	162	147	15	—	—	—			
器具及び容器包装、おもちゃ		1,729	1,504	225	6	6	—			
内 訳	器具及び容器包装	1,573	1,365	208	5	5	—			
	おもちゃ	156	139	17	1	1	—			

注) 食品環境指導センター牛乳検査係が実施した検体を除く。

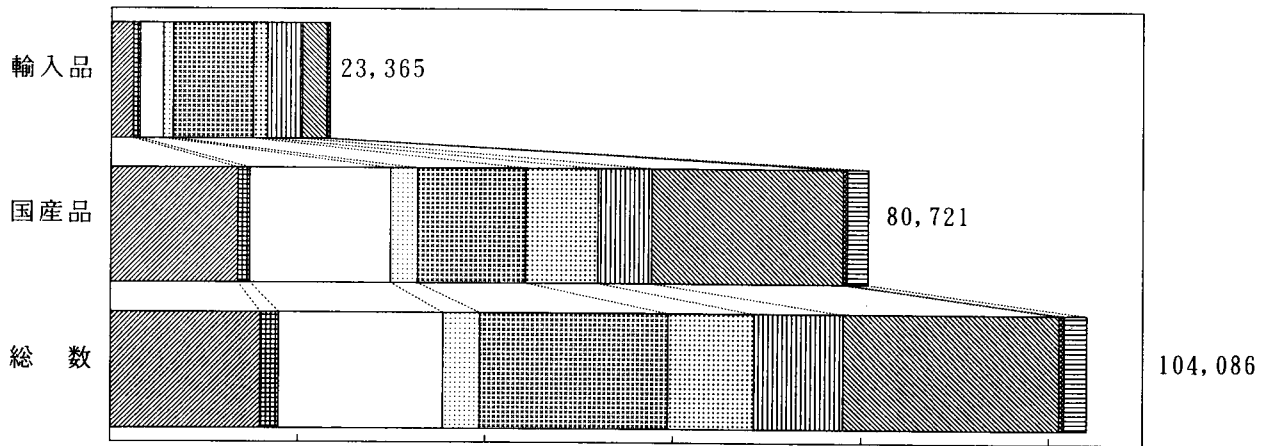


図20 都区全体の検査品目数「総数」

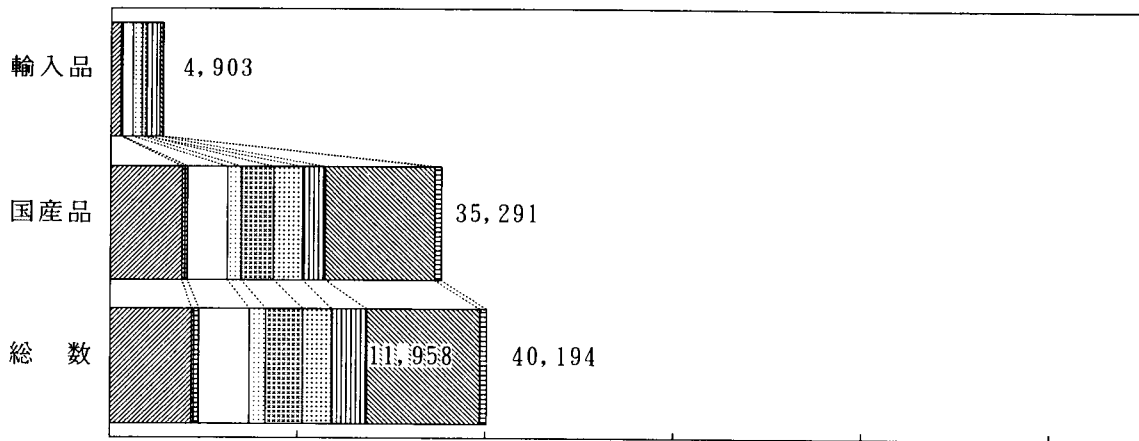


図21 都区全体の検査品目数「細菌検査」

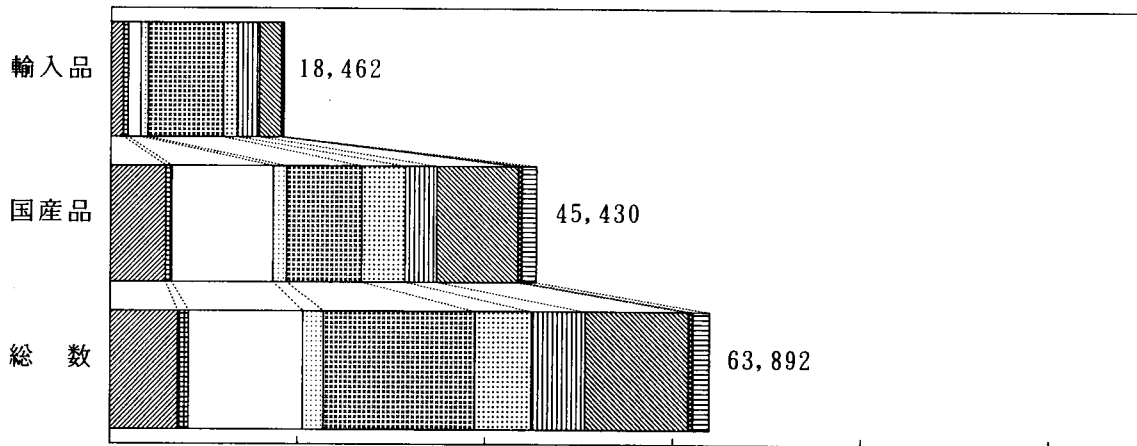


図22 都区全体の検査品目数「化学検査」

- | | | |
|---------------|------------|-------------|
| 魚介類及び加工品 | 冷凍食品 | 肉・卵類及びその加工品 |
| 乳・乳製品 | 農産物及びその加工品 | 菓子類 |
| 飲料・氷雪・水 | その他の食品 | 添加物 |
| 器具及び容器包装、おもちゃ | | |

注) 食品環境指導センター牛乳検査係が実施した検体を除く。

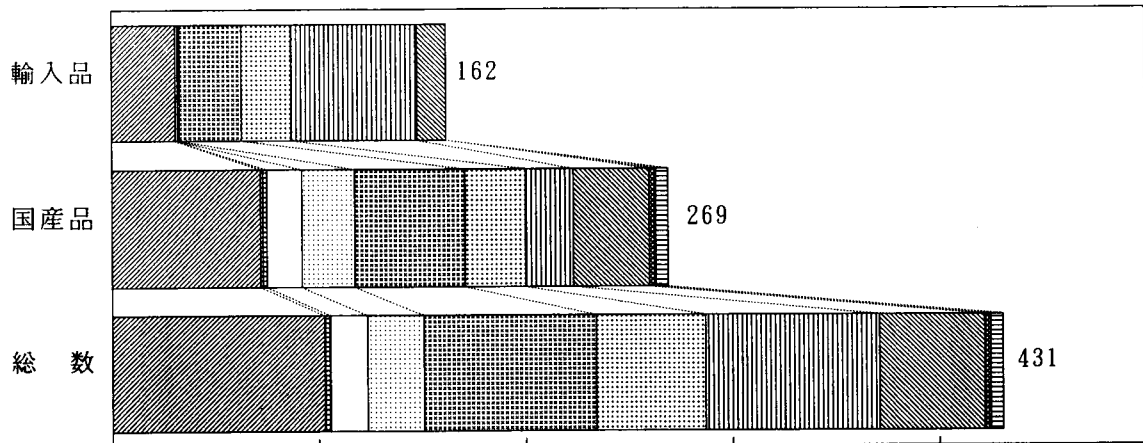


図23 都区全体の違反品目数「総数」

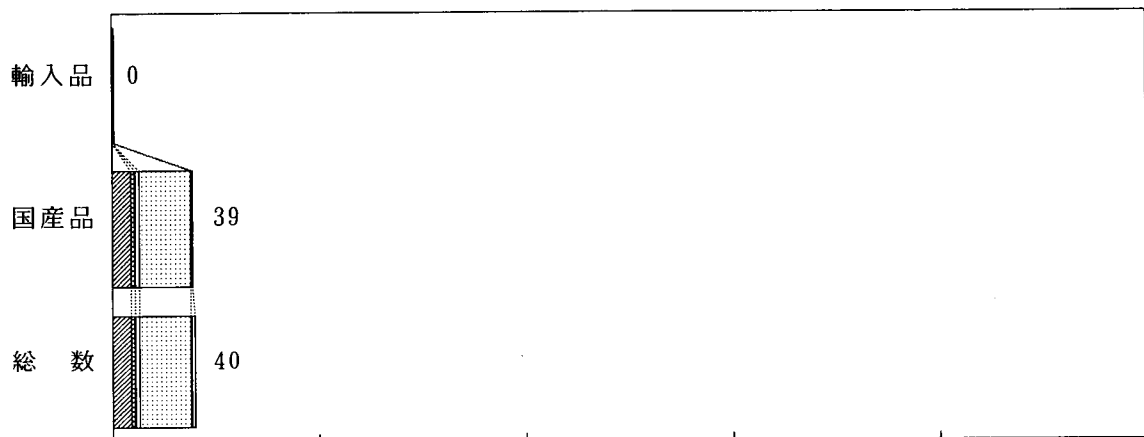


図24 都区全体の違反品目数「細菌検査」

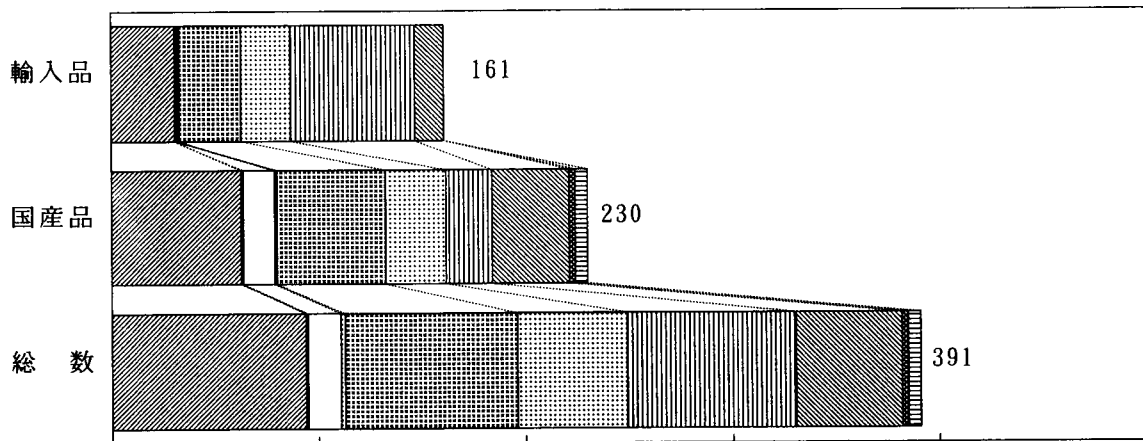


図25 都区全体の違反品目数「化学検査」

- | | | |
|---------------|------------|-------------|
| 魚介類及び加工品 | 冷凍食品 | 肉・卵類及びその加工品 |
| 乳・乳製品 | 農産物及びその加工品 | 菓子類 |
| 飲料・氷雪・水 | その他の食品 | 添加物 |
| 器具及び容器包装、おもちゃ | | |

注) 食品環境指導センター牛乳検査係が実施した検体を除く。