

## 第4節 乳 児

### 第29表 乳児死亡数・率、

(第29表の1)

区 市 町 村 保 健 所	乳 児 死 亡 数					率 (出 生 千 対)				
	平成 30年	令和 元年	令和 2年	令和 3年	令和 4年	平成 30年	令和 元年	令和 2年	令和 3年	令和 4年
総 数	183	146	135	160	148	1.7	1.4	1.4	1.7	1.6
区 部	130	110	97	115	115	1.7	1.5	1.3	1.7	1.7
市 部	51	36	38	44	31	1.7	1.3	1.4	1.7	1.3
郡 部	-	-	-	-	1	-	-	-	-	4.4
島 部	2	-	-	1	1	11.8	-	-	7.2	8.1
千代田区	1	-	-	-	-	1.7	-	-	-	-
千代田	1	-	-	-	-	1.7	-	-	-	-
中央区	4	1	-	3	3	2.0	0.5	-	1.5	1.6
中央区	4	1	-	3	3	2.0	0.5	-	1.5	1.6
港区	4	3	5	5	3	1.4	1.1	1.9	2.0	1.3
みなと	4	3	5	5	3	1.4	1.1	1.9	2.0	1.3
新宿区	3	3	4	2	5	1.2	1.3	1.7	0.9	2.3
新宿区	3	3	4	2	5	1.2	1.3	1.7	0.9	2.3
文京区	3	4	4	3	3	1.5	2.0	1.9	1.6	1.7
文京	3	4	4	3	3	1.5	2.0	1.9	1.6	1.7
台東区	3	1	1	1	3	1.9	0.6	0.6	0.7	2.1
台東	3	1	1	1	3	1.9	0.6	0.6	0.7	2.1
墨田区	4	4	2	4	2	1.6	1.7	0.9	1.8	0.9
墨田区	4	4	2	4	2	1.6	1.7	0.9	1.8	0.9
江東区	6	4	4	12	7	1.4	1.0	1.0	3.0	1.9
江東区	6	4	4	12	7	1.4	1.0	1.0	3.0	1.9
品川区	5	6	7	5	6	1.3	1.6	1.8	1.4	1.8
品川区	5	6	7	5	6	1.3	1.6	1.8	1.4	1.8
目黒区	4	3	5	2	3	1.6	1.2	2.2	1.0	1.4
目黒区	4	3	5	2	3	1.6	1.2	2.2	1.0	1.4
大田区	9	10	8	8	5	1.6	1.9	1.5	1.6	1.0
大田区	9	10	8	8	5	1.6	1.9	1.5	1.6	1.0
世田谷区	10	11	4	15	8	1.4	1.6	0.6	2.2	1.3
世田谷	10	11	4	15	8	1.4	1.6	0.6	2.2	1.3
渋谷区	6	2	4	1	1	2.9	1.0	2.1	0.5	0.6
渋谷区	6	2	4	1	1	2.9	1.0	2.1	0.5	0.6





第30表 乳児死亡数・新生児死亡数、月・主要死因(乳児死因順位に用いる分類項目)別(令和4年)

主 要 死 因		総数	1月	2月	3月	4月	5月	6月	7月	8月	9月	10月	11月	12月
総	数	148	10	14	14	9	8	15	9	15	12	9	18	15
	男	75	6	6	9	4	4	7	5	10	6	-	9	9
	女	73	4	8	5	5	4	8	4	5	6	9	9	6
Ba01	腸 管 感 染 症	-	-	-	-	-	-	-	-	-	-	-	-	-
Ba02	敗 血 症	1	-	-	-	-	-	1	-	-	-	-	-	-
Ba03	麻 疹	-	-	-	-	-	-	-	-	-	-	-	-	-
Ba04	ウ イ ル ス 性 肝 炎	-	-	-	-	-	-	-	-	-	-	-	-	-
Ba06	悪 性 新 生 物 < 腫 瘍 >	1	-	-	-	-	-	-	-	-	-	-	1	-
Ba09	そ の 他 の 新 生 物 < 腫 瘍 >	1	-	-	-	-	-	-	-	-	-	-	-	1
Ba10	栄 養 失 調 ( 症 ) 及 び そ の 他 の 栄 養 欠 乏 症	-	-	-	-	-	-	-	-	-	-	-	-	-
Ba11	代 謝 障 害	2	-	-	-	-	-	-	-	1	-	1	-	-
Ba12	髄 膜 炎	-	-	-	-	-	-	-	-	-	-	-	-	-
Ba13	脊 髄 性 筋 萎 縮 症 及 び 関 連 症 候 群	-	-	-	-	-	-	-	-	-	-	-	-	-
Ba14	脳 性 麻 痺	-	-	-	-	-	-	-	-	-	-	-	-	-
Ba15	心 疾 患 ( 高 血 圧 性 を 除 く )	5	1	-	-	-	-	-	1	-	1	-	2	-
Ba16	脳 血 管 疾 患	1	-	1	-	-	-	-	-	-	-	-	-	-
Ba17	イ ン フ ル エ ン ザ	-	-	-	-	-	-	-	-	-	-	-	-	-
Ba18	肺 炎	1	-	-	-	-	-	-	-	-	-	-	1	-
Ba19	喘 息	-	-	-	-	-	-	-	-	-	-	-	-	-
Ba20	へ ル ニ ア 及 び 腸 閉 塞	2	-	-	-	-	-	-	-	-	1	-	-	1
Ba21	肝 疾 患	1	-	-	-	-	-	-	-	-	-	-	-	1
Ba22	腎 不 全	-	-	-	-	-	-	-	-	-	-	-	-	-
Ba24	妊 娠 期 間 及 び 胎 児 発 育 に 関 連 す る 障 害	4	-	1	-	-	-	-	1	-	1	-	-	1
Ba25	出 産 外 傷	-	-	-	-	-	-	-	-	-	-	-	-	-
Ba26-30	周 産 期 に 特 異 的 な 呼 吸 障 害 及 び 心 血 管 障 害	25	2	2	2	3	1	4	-	2	2	2	4	1
Ba31-32	周 産 期 に 特 異 的 な 感 染 症	4	-	-	-	-	2	-	-	1	1	-	-	-
Ba33	胎 児 及 び 新 生 児 の 出 血 性 障 害 及 び 血 液 障 害	5	-	-	1	-	1	-	2	-	-	-	1	-
Ba35	先 天 奇 形 , 変 形 及 び 染 色 体 異 常	49	4	4	8	3	3	8	3	3	3	3	5	2
Ba44	乳 幼 児 突 然 死 症 候 群	2	1	-	-	1	-	-	-	-	-	-	-	-
Ba46	不 慮 の 事 故	1	-	-	-	1	-	-	-	-	-	-	-	-
Ba55	他 の 殺 害	-	-	-	-	-	-	-	-	-	-	-	-	-
	そ の 他 の 全 死 因	43	2	6	3	1	1	2	2	8	3	3	4	8
(再掲) 新 生 児 死 亡 数		74	4	7	6	6	5	11	5	5	8	5	9	3
	男	38	3	3	2	3	3	5	4	4	5	-	4	2
	女	36	1	4	4	3	2	6	1	1	3	5	5	1
Ba01	腸 管 感 染 症	-	-	-	-	-	-	-	-	-	-	-	-	-
Ba02	敗 血 症	-	-	-	-	-	-	-	-	-	-	-	-	-
Ba03	麻 疹	-	-	-	-	-	-	-	-	-	-	-	-	-
Ba04	ウ イ ル ス 性 肝 炎	-	-	-	-	-	-	-	-	-	-	-	-	-
Ba06	悪 性 新 生 物 < 腫 瘍 >	1	-	-	-	-	-	-	-	-	-	-	1	-
Ba09	そ の 他 の 新 生 物 < 腫 瘍 >	-	-	-	-	-	-	-	-	-	-	-	-	-
Ba10	栄 養 失 調 ( 症 ) 及 び そ の 他 の 栄 養 欠 乏 症	-	-	-	-	-	-	-	-	-	-	-	-	-
Ba11	代 謝 障 害	2	-	-	-	-	-	-	-	1	-	1	-	-
Ba12	髄 膜 炎	-	-	-	-	-	-	-	-	-	-	-	-	-
Ba13	脊 髄 性 筋 萎 縮 症 及 び 関 連 症 候 群	-	-	-	-	-	-	-	-	-	-	-	-	-
Ba14	脳 性 麻 痺	-	-	-	-	-	-	-	-	-	-	-	-	-
Ba15	心 疾 患 ( 高 血 圧 性 を 除 く )	2	-	-	-	-	-	-	-	-	-	-	2	-
Ba16	脳 血 管 疾 患	1	-	1	-	-	-	-	-	-	-	-	-	-
Ba17	イ ン フ ル エ ン ザ	-	-	-	-	-	-	-	-	-	-	-	-	-
Ba18	肺 炎	-	-	-	-	-	-	-	-	-	-	-	-	-
Ba19	喘 息	-	-	-	-	-	-	-	-	-	-	-	-	-
Ba20	へ ル ニ ア 及 び 腸 閉 塞	-	-	-	-	-	-	-	-	-	-	-	-	-
Ba21	肝 疾 患	-	-	-	-	-	-	-	-	-	-	-	-	-
Ba22	腎 不 全	-	-	-	-	-	-	-	-	-	-	-	-	-
Ba24	妊 娠 期 間 及 び 胎 児 発 育 に 関 連 す る 障 害	4	-	1	-	-	-	-	1	-	1	-	-	1
Ba25	出 産 外 傷	-	-	-	-	-	-	-	-	-	-	-	-	-
Ba26-30	周 産 期 に 特 異 的 な 呼 吸 障 害 及 び 心 血 管 障 害	22	2	2	2	3	1	4	-	2	2	1	2	1
Ba31-32	周 産 期 に 特 異 的 な 感 染 症	3	-	-	-	-	1	-	-	1	1	-	-	-
Ba33	胎 児 及 び 新 生 児 の 出 血 性 障 害 及 び 血 液 障 害	5	-	-	1	-	1	-	2	-	-	-	1	-
Ba35	先 天 奇 形 , 変 形 及 び 染 色 体 異 常	27	2	2	3	3	2	7	2	-	2	2	2	-
Ba44	乳 幼 児 突 然 死 症 候 群	-	-	-	-	-	-	-	-	-	-	-	-	-
Ba46	不 慮 の 事 故	-	-	-	-	-	-	-	-	-	-	-	-	-
Ba55	他 の 殺 害	-	-	-	-	-	-	-	-	-	-	-	-	-
	そ の 他 の 全 死 因	7	-	1	-	-	-	-	-	1	2	1	1	1

第31表 乳児死亡数、主要死因（乳児死因順位）

(第31表の1)

区市町村 保健所	総数			Ba01	Ba02	Ba03	Ba04	Ba06	Ba09	Ba10	Ba11	Ba12	Ba13	Ba14
	総数	男	女	腸管 感染症	敗血症	麻疹	ウイルス 性肝炎	悪性 新生物 <腫瘍>	その他 の新生 物<腫 瘍>	栄養失 調(症) 及び その他 の栄養 欠乏症	代謝 障害	髄膜炎	脊髄性 筋萎縮 症及び 関連症 候群	脳性 麻痺
総数	148	75	73	-	1	-	-	1	1	-	2	-	-	-
区	115	61	54	-	1	-	-	1	1	-	2	-	-	-
市	31	13	18	-	-	-	-	-	-	-	-	-	-	-
郡	1	1	-	-	-	-	-	-	-	-	-	-	-	-
島	1	-	1	-	-	-	-	-	-	-	-	-	-	-
千代田区	-	-	-	-	-	-	-	-	-	-	-	-	-	-
中央区	3	1	2	-	-	-	-	-	-	-	-	-	-	-
港区	3	3	-	-	1	-	-	-	-	-	-	-	-	-
新宿区	5	1	4	-	-	-	-	-	-	-	-	-	-	-
文京区	3	1	2	-	-	-	-	-	-	-	-	-	-	-
台東区	3	1	2	-	-	-	-	1	-	-	-	-	-	-
墨江区	2	1	1	-	-	-	-	-	-	-	-	-	-	-
品川区	7	3	4	-	-	-	-	-	-	-	-	-	-	-
目黒区	6	4	2	-	-	-	-	-	-	-	-	-	-	-
品川区	3	3	-	-	-	-	-	-	-	-	-	-	-	-
大田区	5	2	3	-	-	-	-	-	-	-	-	-	-	-
世田谷区	8	4	4	-	-	-	-	-	-	-	-	-	-	-
渋谷区	1	-	1	-	-	-	-	-	-	-	-	-	-	-
中野区	5	4	1	-	-	-	-	-	-	-	-	-	-	-
杉並区	6	3	3	-	-	-	-	-	-	-	-	-	-	-
豊島区	5	2	3	-	-	-	-	-	-	-	-	-	-	-
北区	10	3	7	-	-	-	-	-	-	-	1	-	-	-
荒川区	3	1	2	-	-	-	-	-	-	-	-	-	-	-
板橋区	5	4	1	-	-	-	-	-	-	-	-	-	-	-
練馬区	9	8	1	-	-	-	-	-	-	-	-	-	-	-
足立区	3	2	1	-	-	-	-	-	-	-	1	-	-	-
葛飾区	10	4	6	-	-	-	-	-	-	-	-	-	-	-
江戸川区	10	6	4	-	-	-	-	-	1	-	-	-	-	-
八王子市	2	1	1	-	-	-	-	-	-	-	-	-	-	-
町田市	1	1	-	-	-	-	-	-	-	-	-	-	-	-
西多摩市	5	4	1	-	-	-	-	-	-	-	-	-	-	-
青福市	1	1	-	-	-	-	-	-	-	-	-	-	-	-
羽生市	-	-	-	-	-	-	-	-	-	-	-	-	-	-
羽村市	-	-	-	-	-	-	-	-	-	-	-	-	-	-
あきる野市	3	2	1	-	-	-	-	-	-	-	-	-	-	-
瑞穂町	1	1	-	-	-	-	-	-	-	-	-	-	-	-
日の出町	-	-	-	-	-	-	-	-	-	-	-	-	-	-
檜原村	-	-	-	-	-	-	-	-	-	-	-	-	-	-
奥多摩町	-	-	-	-	-	-	-	-	-	-	-	-	-	-

注 23区・八王子市・町田市については「区市町村別の数値＝保健所の数値」である。  
資料 総務部総務課









第32表 新生児死亡数、主要死因（乳児死因順位）

（第32表の1）

区市町村 保健所	総数			Ba01	Ba02	Ba03	Ba04	Ba06	Ba09	Ba10	Ba11	Ba12	Ba13	Ba14
	総数	男	女	腸管 感染症	敗血症	麻疹	ウイルス 性肝炎	悪性 新生物 <腫瘍>	その他 の新生 物<腫 瘍>	栄養失 調(症) 及び その他 の栄養 欠乏症	代謝 障害	髄膜炎	脊髄性 筋萎縮 症及び 関連症 候群	脳性 麻痺
総数	74	38	36	-	-	-	-	1	-	-	2	-	-	-
区	60	32	28	-	-	-	-	1	-	-	2	-	-	-
市	13	5	8	-	-	-	-	-	-	-	-	-	-	-
郡	1	1	-	-	-	-	-	-	-	-	-	-	-	-
島	-	-	-	-	-	-	-	-	-	-	-	-	-	-
千代田区	-	-	-	-	-	-	-	-	-	-	-	-	-	-
中央区	2	1	1	-	-	-	-	-	-	-	-	-	-	-
港区	-	-	-	-	-	-	-	-	-	-	-	-	-	-
新宿区	2	1	1	-	-	-	-	-	-	-	-	-	-	-
文京区	1	-	1	-	-	-	-	-	-	-	-	-	-	-
台東区	3	1	2	-	-	-	-	1	-	-	-	-	-	-
墨江区	1	1	-	-	-	-	-	-	-	-	-	-	-	-
江東区	4	2	2	-	-	-	-	-	-	-	-	-	-	-
品川区	3	2	1	-	-	-	-	-	-	-	-	-	-	-
目黒区	-	-	-	-	-	-	-	-	-	-	-	-	-	-
大田区	2	1	1	-	-	-	-	-	-	-	-	-	-	-
世田谷区	5	2	3	-	-	-	-	-	-	-	-	-	-	-
渋谷区	1	-	1	-	-	-	-	-	-	-	-	-	-	-
中野区	2	1	1	-	-	-	-	-	-	-	-	-	-	-
杉並区	5	3	2	-	-	-	-	-	-	-	-	-	-	-
豊島区	4	2	2	-	-	-	-	-	-	-	-	-	-	-
北区	6	2	4	-	-	-	-	-	-	-	1	-	-	-
荒川区	2	1	1	-	-	-	-	-	-	-	-	-	-	-
板橋区	2	2	-	-	-	-	-	-	-	-	-	-	-	-
練馬区	3	2	1	-	-	-	-	-	-	-	-	-	-	-
足立区	1	1	-	-	-	-	-	-	-	-	1	-	-	-
葛飾区	5	2	3	-	-	-	-	-	-	-	-	-	-	-
江戸川区	6	5	1	-	-	-	-	-	-	-	-	-	-	-
八王子市	1	1	-	-	-	-	-	-	-	-	-	-	-	-
町田市	1	1	-	-	-	-	-	-	-	-	-	-	-	-
西多摩市	1	1	-	-	-	-	-	-	-	-	-	-	-	-
青梅市	-	-	-	-	-	-	-	-	-	-	-	-	-	-
福生市	-	-	-	-	-	-	-	-	-	-	-	-	-	-
羽村市	-	-	-	-	-	-	-	-	-	-	-	-	-	-
あきる野市	-	-	-	-	-	-	-	-	-	-	-	-	-	-
瑞穂町	1	1	-	-	-	-	-	-	-	-	-	-	-	-
日の出町	-	-	-	-	-	-	-	-	-	-	-	-	-	-
檜原村	-	-	-	-	-	-	-	-	-	-	-	-	-	-
奥多摩町	-	-	-	-	-	-	-	-	-	-	-	-	-	-

注 23区・八王子市・町田市については「区市町村別の数値＝保健所の数値」である。  
資料 総務部総務課







第33表 乳児死亡数、生存期間・性・死因

(第33表の1)

乳児死因 単・死因・性 分類番号	1年未満 総数	4 週 未								
		総数 (新生児 死亡)	1 週 未					満		
			総数	1日 (24時間) 未 満	1日	2日	3日	4日	5日	
総	148	74	60	35	14	5	3	-	-	
数	75	38	33	18	10	3	-	-	-	
男女	73	36	27	17	4	2	3	-	-	
Ba01 腸管感染症	-	-	-	-	-	-	-	-	-	
症	-	-	-	-	-	-	-	-	-	
男女	-	-	-	-	-	-	-	-	-	
Ba02 敗血	1	-	-	-	-	-	-	-	-	
症	1	-	-	-	-	-	-	-	-	
男女	-	-	-	-	-	-	-	-	-	
Ba03 麻	-	-	-	-	-	-	-	-	-	
疹	-	-	-	-	-	-	-	-	-	
男女	-	-	-	-	-	-	-	-	-	
Ba04 ウイルス性肝炎	-	-	-	-	-	-	-	-	-	
炎	-	-	-	-	-	-	-	-	-	
男女	-	-	-	-	-	-	-	-	-	
Ba05 その他の感染症及び寄生虫	2	1	-	-	-	-	-	-	-	
症	2	1	-	-	-	-	-	-	-	
男女	-	-	-	-	-	-	-	-	-	
Ba06 悪性新生物<腫瘍>	1	1	1	1	-	-	-	-	-	
男女	-	-	-	-	-	-	-	-	-	
男女	1	1	1	1	-	-	-	-	-	
Ba07 白血	-	-	-	-	-	-	-	-	-	
病	-	-	-	-	-	-	-	-	-	
男女	-	-	-	-	-	-	-	-	-	
Ba08 その他の悪性新生物<腫瘍>	1	1	1	1	-	-	-	-	-	
男女	-	-	-	-	-	-	-	-	-	
男女	1	1	1	1	-	-	-	-	-	
Ba09 その他の新生物<腫瘍>	1	-	-	-	-	-	-	-	-	
男女	-	-	-	-	-	-	-	-	-	
男女	1	-	-	-	-	-	-	-	-	
Ba10 栄養失調(症)及びその他の栄養欠乏	-	-	-	-	-	-	-	-	-	
症	-	-	-	-	-	-	-	-	-	
男女	-	-	-	-	-	-	-	-	-	
Ba11 代謝障	2	2	1	1	-	-	-	-	-	
害	1	1	1	1	-	-	-	-	-	
男女	1	1	-	-	-	-	-	-	-	
Ba12 髄膜	-	-	-	-	-	-	-	-	-	
炎	-	-	-	-	-	-	-	-	-	
男女	-	-	-	-	-	-	-	-	-	
Ba13 脊髄性筋萎縮症及び関連症候	-	-	-	-	-	-	-	-	-	
群	-	-	-	-	-	-	-	-	-	
男女	-	-	-	-	-	-	-	-	-	
Ba14 脳性麻	-	-	-	-	-	-	-	-	-	
痺	-	-	-	-	-	-	-	-	-	
男女	-	-	-	-	-	-	-	-	-	



(第33表の3)

乳児死因 簡単・死因・性 分類番号	1年未満 総数	4 週 未								
		総数 (新生児 死亡)	1 週 未					満		
			総数	1日 (24時間) 未 満	1日	2日	3日	4日	5日	
Ba15	心疾患(高血圧性を除く)	5	2	-	-	-	-	-	-	-
	男	1	-	-	-	-	-	-	-	-
	女	4	2	-	-	-	-	-	-	-
Ba16	脳血管疾患	1	1	-	-	-	-	-	-	-
	男	-	-	-	-	-	-	-	-	-
	女	1	1	-	-	-	-	-	-	-
Ba17	インフルエンザ	-	-	-	-	-	-	-	-	-
	男	-	-	-	-	-	-	-	-	-
	女	-	-	-	-	-	-	-	-	-
Ba18	肺炎	1	-	-	-	-	-	-	-	-
	男	1	-	-	-	-	-	-	-	-
	女	-	-	-	-	-	-	-	-	-
Ba19	喘息	-	-	-	-	-	-	-	-	-
	男	-	-	-	-	-	-	-	-	-
	女	-	-	-	-	-	-	-	-	-
Ba20	ヘルニア及び腸閉塞	2	-	-	-	-	-	-	-	-
	男	1	-	-	-	-	-	-	-	-
	女	1	-	-	-	-	-	-	-	-
Ba21	肝疾患	1	-	-	-	-	-	-	-	-
	男	1	-	-	-	-	-	-	-	-
	女	-	-	-	-	-	-	-	-	-
Ba22	腎不全	-	-	-	-	-	-	-	-	-
	全	-	-	-	-	-	-	-	-	-
	男	-	-	-	-	-	-	-	-	-
	女	-	-	-	-	-	-	-	-	-
Ba23	周産期に発生した病態	41	37	34	23	3	4	2	-	-
	男	22	21	19	13	2	2	-	-	-
	女	19	16	15	10	1	2	2	-	-
Ba24	妊娠期間及び胎児発育に関連する障害	4	4	3	3	-	-	-	-	-
	男	3	3	2	2	-	-	-	-	-
	女	1	1	1	1	-	-	-	-	-
Ba25	出生外傷	-	-	-	-	-	-	-	-	-
	男	-	-	-	-	-	-	-	-	-
	女	-	-	-	-	-	-	-	-	-
Ba26	出生時仮死	7	6	6	5	1	-	-	-	-
	男	3	3	3	2	1	-	-	-	-
	女	4	3	3	3	-	-	-	-	-
Ba27	新生児の呼吸窮<促>	3	3	2	2	-	-	-	-	-
	男	3	3	2	2	-	-	-	-	-
	女	-	-	-	-	-	-	-	-	-
Ba28	周産期に発生した肺出血	1	1	1	-	-	-	-	-	-
	男	1	1	1	-	-	-	-	-	-
	女	-	-	-	-	-	-	-	-	-
Ba29	周産期に発生した心血管障害	5	5	5	3	-	2	-	-	-
	男	2	2	2	1	-	1	-	-	-
	女	3	3	3	2	-	1	-	-	-







(第33表の6)

満				4週～ 2か月 未満	2 か 月	3 か 月	4 か 月	5 か 月	6 か 月	7 か 月	8 か 月	9 か 月	10 か 月	11 か 月
6日	1～2週 未満	2～3週 未満	3～4週 未満											
-	-	-	-	-	-	-	1	-	-	-	-	-	1	-
-	-	-	-	-	-	-	-	-	-	-	-	-	1	-
-	-	-	-	-	-	-	1	-	-	-	-	-	-	-
-	-	-	-	1	-	-	-	-	-	-	-	-	-	-
-	-	-	-	-	-	-	-	-	-	-	-	-	-	-
-	-	-	-	1	-	-	-	-	-	-	-	-	-	-
-	-	-	-	-	-	-	-	-	-	-	-	-	-	-
-	-	-	-	-	-	-	-	-	-	-	-	-	-	-
-	-	-	-	-	-	-	-	-	-	-	-	-	-	-
-	-	-	-	-	-	-	-	-	-	-	-	-	-	-
1	1	-	-	-	-	-	-	-	-	-	-	-	-	-
1	-	-	-	-	-	-	-	-	-	-	-	-	-	-
-	1	-	-	-	-	-	-	-	-	-	-	-	-	-
1	2	3	-	3	6	5	1	-	1	2	2	1	-	1
-	1	1	-	2	2	3	-	-	1	1	2	1	-	-
1	1	2	-	1	4	2	1	-	-	1	-	-	-	1
-	-	-	-	-	-	-	-	-	-	-	-	-	-	-
-	-	-	-	-	-	-	-	-	-	-	-	-	-	-
-	-	-	-	-	-	-	-	-	-	-	-	-	-	-
-	-	-	-	-	3	3	1	-	-	1	-	-	-	-
-	-	-	-	-	1	3	-	-	-	1	-	-	-	-
-	-	-	-	-	2	-	1	-	-	-	-	-	-	-
1	1	1	-	1	-	-	-	-	1	1	-	-	-	-
-	1	-	-	-	-	-	-	-	1	-	-	-	-	-
1	-	1	-	1	-	-	-	-	-	1	-	-	-	-
-	-	-	-	1	1	-	-	-	-	-	-	-	-	-
-	-	-	-	1	-	-	-	-	-	-	-	-	-	-
-	-	-	-	-	1	-	-	-	-	-	-	-	-	-
-	-	-	-	-	1	1	-	-	-	-	-	-	-	-
-	-	-	-	-	1	-	-	-	-	-	-	-	-	-
-	-	1	-	1	-	-	-	-	-	-	-	-	-	-
-	-	-	-	1	-	-	-	-	-	-	-	-	-	-
-	-	1	-	-	-	-	-	-	-	-	-	-	-	-
-	1	1	-	-	1	1	-	-	-	-	1	1	-	1
-	-	1	-	-	-	-	-	-	-	-	1	1	-	-
-	1	-	-	-	1	1	-	-	-	-	-	-	-	1
-	-	-	-	1	-	-	-	1	-	-	-	-	-	-
-	-	-	-	-	-	-	-	-	-	-	-	-	-	-
-	-	-	-	1	-	-	-	1	-	-	-	-	-	-





### 第5節 死産統計

第34表 死産数・率、自然—人工・月・年次別

年次	総数	1月	2月	3月	4月	5月	6月	7月	8月	9月	10月	11月	12月
総数													
平成30年	2 201	168	175	182	202	215	184	191	191	149	171	168	205
令和元年	2 303	180	176	172	184	206	170	203	179	213	222	196	202
2	2 076	206	188	186	200	179	198	180	143	138	152	122	184
3	1 975	164	193	163	157	175	176	162	160	151	155	148	171
4	1 773	142	117	172	152	163	158	138	148	148	138	150	147
自然死産													
平成30年	1 007	92	71	77	87	94	95	94	88	59	67	83	100
令和元年	966	85	70	72	83	96	67	76	68	96	85	88	80
2	955	89	76	68	84	75	100	90	74	77	71	65	86
3	894	73	101	73	72	90	73	64	80	64	68	68	68
4	812	69	56	81	69	73	62	67	81	64	56	70	64
人工死産													
平成30年	1 194	76	104	105	115	121	89	97	103	90	104	85	105
令和元年	1 337	95	106	100	101	110	103	127	111	117	137	108	122
2	1 121	117	112	118	116	104	98	90	69	61	81	57	98
3	1 081	91	92	90	85	85	103	98	80	87	87	80	103
4	961	73	61	91	83	90	96	71	67	84	82	80	83
死産率(出産千対)													
平成30年	20.1	18.4	22.3	21.0	22.6	22.7	20.3	20.1	19.4	16.2	17.6	18.7	22.7
令和元年	22.1	21.0	23.4	21.5	21.1	22.3	19.9	21.8	19.7	23.8	24.3	23.4	23.2
2	20.4	24.3	24.4	22.7	23.0	20.6	22.8	19.9	16.1	15.6	17.4	15.2	23.8
3	20.3	24.0	29.0	21.0	18.7	21.3	20.8	18.5	18.0	17.2	18.1	18.5	21.2
4	19.1	18.6	17.6	24.0	20.6	21.8	20.2	16.7	17.2	17.5	16.7	19.5	19.7

資料 総務部総務課

第35表 死産数、自然—人工・死産場所・立会者・年次別

年次	総数	施設内			施設外			
		総数	医師	助産師	総数	医師	助産師	その他
平成30年	2 201	2 173	2 173	-	28	28	-	-
令和元年	2 303	2 280	2 280	-	23	21	-	2
2	2 076	2 056	2 056	-	20	19	-	1
3	1 975	1 959	1 958	1	16	15	-	1
4	1 773	1 746	1 745	1	27	27	-	-
施設内								
		総数	病院	診療所	助産所	自宅	その他	
総数								
平成30年	2 201	1 315		858	-	26	2	
令和元年	2 303	1 224		1 055	1	20	3	
2	2 076	1 127		928	1	18	2	
3	1 975	1 199		759	1	15	1	
4	1 773	1 042		704	-	23	4	
自然死産								
平成30年	1 007	750		229	-	26	2	
令和元年	966	737		205	1	20	3	
2	955	706		228	1	18	2	
3	894	687		190	1	15	1	
4	812	621		164	-	23	4	
人工死産								
平成30年	1 194	565		629	-	-	-	
令和元年	1 337	487		850	-	-	-	
2	1 121	421		700	-	-	-	
3	1 081	512		569	-	-	-	
4	961	421		540	-	-	-	

資料 総務部総務課

第36表 死産数、自然—人工・妊娠期間・年次別

年次	総数	満12～	満16～	満20～	(再掲)	(再掲)	満24～	満28～	満32～	満36～	満40週以	不詳
		15週 (第4月)	19週 (第5月)	23週 (第6月)	満22週 未満	満22～ 23週	満24～ 27週 (第7月)	満28～ 31週 (第8月)	満32～ 35週 (第9月)	満36～ 39週 (第10月)	満40週以 上(第11 月以上)	
総 数												
平成30年	2 201	823	707	449	1 941	38	69	42	41	55	14	1
令和元年	2 303	912	727	440	2 042	37	59	43	43	59	17	3
2	2 076	779	655	426	1 824	36	58	37	41	65	15	-
3	1 975	666	667	450	1 741	42	52	33	39	55	12	1
4	1 773	623	583	367	1 536	37	61	35	37	52	15	-
自 然 死 産												
平成30年	1 007	359	282	144	747	38	69	42	41	55	14	1
令和元年	966	281	322	139	706	36	59	43	43	59	17	3
2	955	326	276	137	703	36	58	37	41	65	15	-
3	894	274	279	149	660	42	52	33	39	55	12	1
4	812	250	256	107	576	37	61	35	37	51	15	-
人 工 死 産												
平成30年	1 194	464	425	305	1 194	-	-	-	-	-	-	-
令和元年	1 337	631	405	301	1 336	1	-	-	-	-	-	-
2	1 121	453	379	289	1 121	-	-	-	-	-	-	-
3	1 081	392	388	301	1 081	-	-	-	-	-	-	-
4	961	373	327	260	960	-	-	-	-	1	-	-

資料 総務部総務課

第37表 死産数、自然—人工・母の年齢階級・妊娠期間別 (令和4年)

妊 娠 期 間	総 数	15歳未満	15～19	20～24	25～29	30～34	35～39	40～44	45～49	50歳以上	不 詳	
												総 数
総 数	1 773	4	58	208	307	445	496	237	18	-	-	
満22週未満	1 536	4	56	203	267	368	421	201	16	-	-	
22～23	37	-	-	-	5	11	15	5	1	-	-	
24～27	61	-	1	2	10	22	17	9	-	-	-	
28～31	35	-	-	2	6	12	10	5	-	-	-	
32～35	37	-	-	1	5	13	12	6	-	-	-	
36～39	52	-	1	-	13	15	16	7	-	-	-	
満40週以上	15	-	-	-	1	4	5	4	1	-	-	
不 詳	-	-	-	-	-	-	-	-	-	-	-	
自 然 死 産												
総 数	812	-	4	19	119	257	278	129	6	-	-	
満22週未満	576	-	2	14	80	180	203	93	4	-	-	
22～23	37	-	-	-	5	11	15	5	1	-	-	
24～27	61	-	1	2	10	22	17	9	-	-	-	
28～31	35	-	-	2	6	12	10	5	-	-	-	
32～35	37	-	-	1	5	13	12	6	-	-	-	
36～39	51	-	1	-	12	15	16	7	-	-	-	
満40週以上	15	-	-	-	1	4	5	4	1	-	-	
不 詳	-	-	-	-	-	-	-	-	-	-	-	
人 工 死 産												
総 数	961	4	54	189	188	188	218	108	12	-	-	
満22週未満	960	4	54	189	187	188	218	108	12	-	-	
22～23	-	-	-	-	-	-	-	-	-	-	-	
24～27	-	-	-	-	-	-	-	-	-	-	-	
28～31	-	-	-	-	-	-	-	-	-	-	-	
32～35	-	-	-	-	-	-	-	-	-	-	-	
36～39	1	-	-	-	1	-	-	-	-	-	-	
満40週以上	-	-	-	-	-	-	-	-	-	-	-	
不 詳	-	-	-	-	-	-	-	-	-	-	-	

資料 総務部総務課

第38表 死産数・率、自然—人工・

(第38表の1)

区市町村 保健所	総 生 数					自 然 死 産 数					人 工 死 産 数			
	平成 30年	令和 元年	令和 2年	令和 3年	令和 4年	平成 30年	令和 元年	令和 2年	令和 3年	令和 4年	平成 30年	令和 元年	令和 2年	令和 3年
総 数	2 201	2 303	2 076	1 975	1 773	1 007	966	955	894	812	1 194	1 337	1 121	1 081
区 部	1 619	1 674	1 520	1 450	1 322	728	685	698	633	595	891	989	822	817
市 部	577	622	539	512	444	279	277	252	252	215	298	345	287	260
郡 部	4	4	16	8	4	-	2	4	5	1	4	2	12	3
島 部	1	3	1	5	3	-	2	1	4	1	1	1	-	1
千代田区	12	10	10	15	14	5	4	8	4	9	7	6	2	11
千代田	12	10	10	15	14	5	4	8	4	9	7	6	2	11
中央区	43	33	41	42	42	19	13	21	17	21	24	20	20	25
中央区	43	33	41	42	42	19	13	21	17	21	24	20	20	25
港区	55	66	63	61	45	24	18	29	24	23	31	48	34	37
みなと	55	66	63	61	45	24	18	29	24	23	31	48	34	37
新宿区	63	69	65	63	61	25	30	24	16	28	38	39	41	47
新宿区	63	69	65	63	61	25	30	24	16	28	38	39	41	47
文京区	32	37	30	36	38	14	14	10	14	12	18	23	20	22
文京	32	37	30	36	38	14	14	10	14	12	18	23	20	22
台東区	40	32	38	40	28	19	14	13	17	11	21	18	25	23
台東	40	32	38	40	28	19	14	13	17	11	21	18	25	23
墨田区	49	49	46	42	42	26	26	18	14	20	23	23	28	28
墨田区	49	49	46	42	42	26	26	18	14	20	23	23	28	28
江東区	70	83	81	72	54	30	42	48	31	25	40	41	33	41
江東区	70	83	81	72	54	30	42	48	31	25	40	41	33	41
品川区	73	83	56	74	63	29	36	29	35	42	44	47	27	39
品川区	73	83	56	74	63	29	36	29	35	42	44	47	27	39
目黒区	55	76	40	46	41	25	30	21	21	16	30	46	19	25
目黒区	55	76	40	46	41	25	30	21	21	16	30	46	19	25
大田区	132	131	121	104	106	48	58	50	51	46	84	73	71	53
大田区	132	131	121	104	106	48	58	50	51	46	84	73	71	53
世田谷区	147	165	130	118	112	70	69	59	55	49	77	96	71	63
世田谷	147	165	130	118	112	70	69	59	55	49	77	96	71	63
渋谷区	63	48	44	48	47	36	21	25	23	19	27	27	19	25
渋谷区	63	48	44	48	47	36	21	25	23	19	27	27	19	25

資料 総務部総務課

## 年次・区市町村・保健所別

(第38表の2)

令和 4年	死産率(出産千対)					自然死産率(出産千対)					人工死産率(出産千対)				
	平成 30年	令和 元年	令和 2年	令和 3年	令和 4年	平成 30年	令和 元年	令和 2年	令和 3年	令和 4年	平成 30年	令和 元年	令和 2年	令和 3年	令和 4年
961	20.1	22.1	20.4	20.3	19.1	9.2	9.3	9.4	9.2	8.7	10.9	12.8	11.0	11.1	10.3
727	20.5	22.3	20.5	20.5	19.6	9.2	9.1	9.4	8.9	8.8	11.3	13.2	11.1	11.5	10.8
229	19.3	21.8	19.8	19.6	17.7	9.3	9.7	9.3	9.6	8.6	10.0	12.1	10.6	9.9	9.1
3	12.7	14.7	60.8	30.5	17.4	-	7.4	15.2	19.1	4.3	12.7	7.4	45.6	11.5	13.0
2	5.9	17.1	6.2	34.7	23.6	-	11.4	6.2	27.8	7.9	5.9	5.7	-	6.9	15.7
5	20.2	15.7	15.0	24.4	23.8	8.4	6.3	12.0	6.5	15.3	11.8	9.4	3.0	17.9	8.5
5	20.2	15.7	15.0	24.4	23.8	8.4	6.3	12.0	6.5	15.3	11.8	9.4	3.0	17.9	8.5
21	20.6	15.8	19.5	20.9	21.9	9.1	6.2	10.0	8.5	11.0	11.5	9.6	9.5	12.4	11.0
21	20.6	15.8	19.5	20.9	21.9	9.1	6.2	10.0	8.5	11.0	11.5	9.6	9.5	12.4	11.0
22	18.9	23.5	23.2	24.2	18.9	8.2	6.4	10.7	9.5	9.7	10.6	17.1	12.5	14.7	9.3
22	18.9	23.5	23.2	24.2	18.9	8.2	6.4	10.7	9.5	9.7	10.6	17.1	12.5	14.7	9.3
33	24.8	28.5	26.3	26.6	27.4	9.8	12.4	9.7	6.8	12.6	14.9	16.1	16.6	19.9	14.8
33	24.8	28.5	26.3	26.6	27.4	9.8	12.4	9.7	6.8	12.6	14.9	16.1	16.6	19.9	14.8
26	15.2	18.2	14.4	19.0	20.6	6.7	6.9	4.8	7.4	6.5	8.6	11.3	9.6	11.6	14.1
26	15.2	18.2	14.4	19.0	20.6	6.7	6.9	4.8	7.4	6.5	8.6	11.3	9.6	11.6	14.1
17	24.2	20.2	24.1	25.6	19.5	11.5	8.8	8.2	10.9	7.6	12.7	11.3	15.8	14.7	11.8
17	24.2	20.2	24.1	25.6	19.5	11.5	8.8	8.2	10.9	7.6	12.7	11.3	15.8	14.7	11.8
22	19.6	20.4	19.7	18.5	19.5	10.4	10.8	7.7	6.2	9.3	9.2	9.6	12.0	12.3	10.2
22	19.6	20.4	19.7	18.5	19.5	10.4	10.8	7.7	6.2	9.3	9.2	9.6	12.0	12.3	10.2
29	15.7	20.2	19.5	17.9	14.5	6.7	10.2	11.5	7.7	6.7	9.0	10.0	7.9	10.2	7.8
29	15.7	20.2	19.5	17.9	14.5	6.7	10.2	11.5	7.7	6.7	9.0	10.0	7.9	10.2	7.8
21	19.1	21.8	14.5	20.5	18.4	7.6	9.5	7.5	9.7	12.2	11.5	12.4	7.0	10.8	6.1
21	19.1	21.8	14.5	20.5	18.4	7.6	9.5	7.5	9.7	12.2	11.5	12.4	7.0	10.8	6.1
25	21.9	30.5	17.2	21.5	18.9	9.9	12.0	9.0	9.8	7.4	11.9	18.5	8.2	11.7	11.5
25	21.9	30.5	17.2	21.5	18.9	9.9	12.0	9.0	9.8	7.4	11.9	18.5	8.2	11.7	11.5
60	22.3	24.0	21.7	19.8	21.2	8.1	10.6	9.0	9.7	9.2	14.2	13.4	12.7	10.1	12.0
60	22.3	24.0	21.7	19.8	21.2	8.1	10.6	9.0	9.7	9.2	14.2	13.4	12.7	10.1	12.0
63	19.6	23.5	19.1	17.3	17.7	9.3	9.8	8.7	8.1	7.7	10.2	13.6	10.4	9.2	10.0
63	19.6	23.5	19.1	17.3	17.7	9.3	9.8	8.7	8.1	7.7	10.2	13.6	10.4	9.2	10.0
28	30.0	23.8	22.1	24.5	26.0	17.1	10.4	12.6	11.8	10.5	12.9	13.4	9.6	12.8	15.5
28	30.0	23.8	22.1	24.5	26.0	17.1	10.4	12.6	11.8	10.5	12.9	13.4	9.6	12.8	15.5







(第38表の5)

保 健 所 区 市 町 村	総 生 数					自 然 死 産 数					人 工 死 産 数				
	平成 30年	令和 元年	令和 2年	令和 3年	令和 4年	平成 30年	令和 元年	令和 2年	令和 3年	令和 4年	平成 30年	令和 元年	令和 2年	令和 3年	
南 多 摩	68	56	52	49	42	35	19	20	24	16	33	37	32	25	
日 野 市	27	22	22	20	16	15	7	5	7	6	12	15	17	13	
多 摩 市	28	20	18	17	13	13	8	9	10	5	15	12	9	7	
稲 城 市	13	14	12	12	13	7	4	6	7	5	6	10	6	5	
多 摩 立 川	90	100	88	83	77	40	51	39	43	33	50	49	49	40	
立 川 市	21	19	27	16	17	10	7	8	8	9	11	12	19	8	
昭 島 市	21	16	13	22	13	10	10	7	16	5	11	6	6	6	
国 分 寺 市	14	16	13	18	20	8	8	9	11	6	6	8	4	7	
国 立 市	11	16	10	8	7	6	12	5	1	4	5	4	5	7	
東 大 和 市	9	17	15	7	9	2	9	6	3	3	7	8	9	4	
武 蔵 村 山 市	14	16	10	12	11	4	5	4	4	6	10	11	6	8	
多 摩 府 中	142	154	150	160	119	77	78	71	81	60	65	76	79	79	
武 蔵 野 市	11	16	20	24	20	7	9	6	14	10	4	7	14	10	
三 鷹 市	32	32	32	32	20	14	9	15	19	11	18	23	17	13	
府 中 市	39	41	37	37	30	26	28	16	20	13	13	13	21	17	
調 布 市	39	36	31	37	25	17	20	21	13	13	22	16	10	24	
小 金 井 市	10	15	16	18	15	6	5	9	11	8	4	10	7	7	
狛 江 市	11	14	14	12	9	7	7	4	4	5	4	7	10	8	
多 摩 小 平	92	121	103	88	77	47	54	49	41	37	45	67	54	47	
小 平 市	23	28	23	26	18	12	15	7	11	8	11	13	16	15	
東 村 山 市	11	30	20	14	14	4	15	11	6	6	7	15	9	8	
清 瀬 市	11	10	13	9	4	4	1	6	2	1	7	9	7	7	
東 久 留 米 市	11	21	17	14	17	7	9	11	10	11	4	12	6	4	
西 東 京 市	36	32	30	25	24	20	14	14	12	11	16	18	16	13	
島 し よ	1	3	1	5	3	-	2	1	4	1	1	1	-	1	
大 島	1	2	1	3	1	-	1	1	2	-	1	1	-	1	
大 島 町	1	1	-	1	1	-	-	-	-	-	1	1	-	1	
利 島 村	-	-	-	-	-	-	-	-	-	-	-	-	-	-	
新 島 村	-	-	1	-	-	-	-	1	-	-	-	-	-	-	
神 津 島 村	-	1	-	2	-	-	1	-	2	-	-	-	-	-	
三 宅	-	-	-	-	-	-	-	-	-	-	-	-	-	-	
三 宅 村	-	-	-	-	-	-	-	-	-	-	-	-	-	-	
御 蔵 島 村	-	-	-	-	-	-	-	-	-	-	-	-	-	-	
八 丈	-	1	-	2	2	-	1	-	2	1	-	-	-	-	
八 丈 町	-	1	-	2	2	-	1	-	2	1	-	-	-	-	
青 ケ 島 村	-	-	-	-	-	-	-	-	-	-	-	-	-	-	
小 笠 原	-	-	-	-	-	-	-	-	-	-	-	-	-	-	
小 笠 原 村	-	-	-	-	-	-	-	-	-	-	-	-	-	-	



第39表 死産数、母の年齢階級・

(第39表の1)

区市町村 保健所	総数			15歳未満			15～19			20～24			25～29		
	総数	自然	人工	総数	自然	人工	総数	自然	人工	総数	自然	人工	総数	自然	人工
総数	1 773	812	961	4	-	4	58	4	54	208	19	189	307	119	188
区部	1 322	595	727	2	-	2	35	1	34	139	11	128	231	83	148
市部	444	215	229	2	-	2	22	3	19	67	8	59	76	36	40
郡部	4	1	3	-	-	-	1	-	1	2	-	2	-	-	-
島部	3	1	2	-	-	-	-	-	-	-	-	-	-	-	-
千代田区	14	9	5	-	-	-	1	-	1	-	-	-	2	2	-
中央区	42	21	21	-	-	-	-	-	-	2	1	1	8	3	5
港区	45	23	22	-	-	-	1	-	1	2	-	2	10	4	6
新宿区	61	28	33	-	-	-	3	-	3	8	1	7	9	1	8
文京区	38	12	26	-	-	-	-	-	-	2	-	2	7	2	5
台東区	28	11	17	-	-	-	-	-	-	3	-	3	8	3	5
墨田区	42	20	22	-	-	-	2	-	2	1	-	1	9	3	6
江東区	54	25	29	-	-	-	1	-	1	8	-	8	7	2	5
品川区	63	42	21	-	-	-	4	-	4	2	-	2	6	3	3
目黒区	41	16	25	-	-	-	-	-	-	5	-	5	7	3	4
大田区	106	46	60	-	-	-	4	-	4	15	-	15	13	5	8
世田谷区	112	49	63	-	-	-	2	-	2	11	1	10	20	5	15
渋谷区	47	19	28	-	-	-	-	-	-	4	1	3	4	-	4
中野区	43	18	25	-	-	-	2	-	2	5	1	4	11	2	9
杉並区	70	30	40	1	-	1	-	-	-	7	1	6	14	5	9
豊島区	31	14	17	-	-	-	1	-	1	6	-	6	2	2	-
北区	36	17	19	-	-	-	1	-	1	1	-	1	5	2	3
荒川区	38	17	21	-	-	-	2	-	2	5	1	4	6	3	3
板橋区	71	32	39	-	-	-	-	-	-	8	-	8	13	3	10
練馬区	111	52	59	-	-	-	3	-	3	12	2	10	20	10	10
足立区	94	35	59	1	-	1	5	1	4	10	-	10	22	8	14
葛飾区	60	27	33	-	-	-	1	-	1	9	-	9	13	6	7
江戸川区	75	32	43	-	-	-	2	-	2	13	2	11	15	6	9
八王子市	49	27	22	1	-	1	5	1	4	8	-	8	13	9	4
町田市	49	25	24	-	-	-	5	1	4	9	2	7	9	5	4
西多摩	35	18	17	-	-	-	4	1	3	12	2	10	5	3	2
青梅市	11	7	4	-	-	-	1	1	-	2	2	-	3	1	2
福生市	4	2	2	-	-	-	1	-	1	1	-	1	-	-	-
羽村市	5	2	3	-	-	-	-	-	-	3	-	3	1	1	-
あきる野市	11	6	5	-	-	-	1	-	1	4	-	4	1	1	-
瑞穂町	3	1	2	-	-	-	1	-	1	1	-	1	-	-	-
日の出町	1	-	1	-	-	-	-	-	-	1	-	1	-	-	-
檜原村	-	-	-	-	-	-	-	-	-	-	-	-	-	-	-
奥多摩町	-	-	-	-	-	-	-	-	-	-	-	-	-	-	-

注 23区・八王子市・町田市については「区市町村別の数値＝保健所の数値」である。

資料 総務部総務課









第40表 非嫡出死産数、母の年齢階級・

(第40表の1)

区市町村 保健所	総数			15歳未満			15～19			20～24			25～29		
	総数	自然	人工	総数	自然	人工	総数	自然	人工	総数	自然	人工	総数	自然	人工
総数	510	61	449	4	-	4	57	3	54	180	10	170	126	15	111
区部	381	44	337	2	-	2	35	1	34	121	6	115	94	9	85
市部	124	16	108	2	-	2	21	2	19	57	4	53	32	6	26
郡部	3	-	3	-	-	-	1	-	1	2	-	2	-	-	-
島部	2	1	1	-	-	-	-	-	-	-	-	-	-	-	-
千代田区	3	-	3	-	-	-	1	-	1	-	-	-	-	-	-
中央区	13	2	11	-	-	-	-	-	-	2	1	1	5	-	5
港区	12	4	8	-	-	-	1	-	1	2	-	2	4	1	3
新宿区	25	2	23	-	-	-	3	-	3	7	1	6	6	-	6
文京区	7	1	6	-	-	-	-	-	-	2	-	2	1	-	1
台東区	8	1	7	-	-	-	-	-	-	3	-	3	4	-	4
墨田区	12	1	11	-	-	-	2	-	2	1	-	1	4	-	4
江東区	18	1	17	-	-	-	1	-	1	7	-	7	3	-	3
品川区	11	-	11	-	-	-	4	-	4	2	-	2	3	-	3
目黒区	10	1	9	-	-	-	-	-	-	4	-	4	4	-	4
大田区	31	4	27	-	-	-	4	-	4	13	-	13	7	2	5
世田谷区	25	3	22	-	-	-	2	-	2	11	1	10	7	-	7
渋谷区	16	3	13	-	-	-	-	-	-	2	-	2	3	-	3
中野区	17	1	16	-	-	-	2	-	2	4	-	4	8	1	7
杉並区	14	1	13	1	-	1	-	-	-	5	-	5	3	-	3
豊島区	11	-	11	-	-	-	1	-	1	6	-	6	-	-	-
北区	6	-	6	-	-	-	1	-	1	1	-	1	2	-	2
荒川区	16	4	12	-	-	-	2	-	2	4	-	4	2	1	1
板橋区	20	2	18	-	-	-	-	-	-	6	-	6	6	-	6
練馬区	33	6	27	-	-	-	3	-	3	12	2	10	7	2	5
足立区	27	2	25	1	-	1	5	1	4	8	-	8	5	-	5
葛飾区	18	1	17	-	-	-	1	-	1	8	-	8	4	-	4
江戸川区	28	4	24	-	-	-	2	-	2	11	1	10	6	2	4
八王子市	18	2	16	1	-	1	5	1	4	8	-	8	4	1	3
町田市	17	3	14	-	-	-	5	1	4	7	2	5	4	-	4
西多摩	15	2	13	-	-	-	3	-	3	11	2	9	1	-	1
青梅市	3	2	1	-	-	-	-	-	-	2	2	-	1	-	1
福生市	2	-	2	-	-	-	1	-	1	1	-	1	-	-	-
羽村市	3	-	3	-	-	-	-	-	-	3	-	3	-	-	-
あきる野市	4	-	4	-	-	-	1	-	1	3	-	3	-	-	-
瑞穂町	2	-	2	-	-	-	1	-	1	1	-	1	-	-	-
日の出町	1	-	1	-	-	-	-	-	-	1	-	1	-	-	-
檜原村	-	-	-	-	-	-	-	-	-	-	-	-	-	-	-
奥多摩町	-	-	-	-	-	-	-	-	-	-	-	-	-	-	-

注 23区・八王子市・町田市については「区市町村別の数値＝保健所の数値」である。

資料 総務部総務課







第41表 死産数、自然－人工・母側病態・

(第41表の1)

死産の原因 (児側病態)	総数	P00 現在の妊娠とは無関係の場合もありうる母体の病態により影響を受けた胎児及び新生児
		数
総数	1 773	924
自然死産	812	395
XVI 周産期に発生した病態	759	383
P05-P08 (再掲) (再掲)	6 5 1	1 1 -
P10-P15 出産外傷	-	-
P20-P29 (再掲) P20子宮内低酸素症	5 1	2 -
P35-P39 周産期に特異的な感染症	10	3
P50-P61 胎児及び新生児の出血性障害及び血液障害	6	-
P70-P72 胎児及び新生児に特異的な一過性の内分泌障害及び代謝障害	1	-
P76-P78 胎児及び新生児の消化器系障害	-	-
P80-P83 胎児及び新生児の外皮及び体温調節に関連する病態	22	3
P90-P96 周産期に発生したその他の障害	709	374
XVII 先天奇形、変形及び染色体異常	50	11
Q00-Q07 (再掲) Q00無脳症及び類似先天奇形	3 1	- -
Q10-Q18 眼、耳、顔面及び頸部の先天奇形	-	-
Q20-Q28 (再掲) (再掲)	5 -	- -
Q30-Q34 (再掲) Q33肺の先天奇形	- -	- -
Q35-Q37 唇裂及び口蓋裂	-	-
Q38-Q45 消化器系のその他の先天奇形	-	-
Q50-Q56 生殖器の先天奇形	-	-
Q60-Q64 (再掲) Q60腎の無発生及びその他の減形成	2 -	2 -
Q65-Q79 (再掲) Q77骨軟骨異形成(形成異常)(症)、長管骨及び脊椎の成長障害を伴うもの	7 -	- -
Q80-Q89 その他の先天奇形	6	1
Q90-Q99 染色体異常、他に分類されないもの	27	8
I 感染症及び寄生虫症	-	-
II 新生物(腫瘍)	3	1
III 血液及び造血器の疾患並びに免疫機構の障害	-	-
IV 内分泌、栄養及び代謝疾患	-	-
V 精神及び行動の障害	-	-
VI 神経系の疾患	-	-
VII 眼及び付属器の疾患	-	-
VIII 耳及び乳様突起の疾患	-	-
IX 循環器系の疾患	-	-
X 呼吸器系の疾患	-	-
XI 消化器系の疾患	-	-
XII 皮膚及び皮下組織疾患	-	-
XIII 筋骨格系及び結合組織の疾患	-	-
XIV 腎尿路生殖器系の疾患	-	-
XV 症状、徴候及び異常臨床所見・異常検査所見で他に分類されないもの	-	-
人工死産	961	529



## 第6節 周産期

第42表 周産期死亡数・率、妊娠満22週以後の死産一

(第42表の1)

区市町村 保健所	総数					妊娠満22週以後の死産数					早期新生児死亡数				
	平成 30年	令和 元年	令和 2年	令和 3年	令和 4年	平成 30年	令和 元年	令和 2年	令和 3年	令和 4年	平成 30年	令和 元年	令和 2年	令和 3年	令和 4年
総数	315	308	296	282	297	259	258	252	233	237	56	50	44	49	60
区部	233	219	203	198	214	193	178	179	160	165	40	41	24	38	49
市部	82	86	91	82	81	66	77	71	72	71	16	9	20	10	10
郡部	-	2	1	-	2	-	2	1	-	1	-	-	-	-	1
島部	-	1	1	2	-	-	1	1	1	-	-	-	-	1	-
千代田区	-	2	2	1	1	-	2	2	1	1	-	-	-	-	-
千代田	-	2	2	1	1	-	2	2	1	1	-	-	-	-	-
中央区	3	1	9	6	8	3	1	9	5	6	-	-	-	1	2
中央区	3	1	9	6	8	3	1	9	5	6	-	-	-	1	2
港区	6	8	7	3	4	5	7	5	2	4	1	1	2	1	-
みなと	6	8	7	3	4	5	7	5	2	4	1	1	2	1	-
新宿区	9	11	7	5	7	7	9	7	5	5	2	2	-	-	2
新宿区	9	11	7	5	7	7	9	7	5	5	2	2	-	-	2
文京区	7	3	3	2	5	6	1	1	2	4	1	2	2	-	1
文京	7	3	3	2	5	6	1	1	2	4	1	2	2	-	1
台東区	7	2	2	7	6	6	2	2	6	3	1	-	-	1	3
台東	7	2	2	7	6	6	2	2	6	3	1	-	-	1	3
墨田区	8	8	2	4	10	6	6	2	4	9	2	2	-	-	1
墨田区	8	8	2	4	10	6	6	2	4	9	2	2	-	-	1
江東区	6	11	14	14	15	5	11	14	11	11	1	-	-	3	4
江東区	6	11	14	14	15	5	11	14	11	11	1	-	-	3	4
品川区	5	13	5	9	11	4	11	3	7	9	1	2	2	2	2
品川区	5	13	5	9	11	4	11	3	7	9	1	2	2	2	2
目黒区	11	12	5	5	5	9	11	3	4	5	2	1	2	1	-
目黒区	11	12	5	5	5	9	11	3	4	5	2	1	2	1	-
大田区	17	21	9	13	11	14	15	8	11	10	3	6	1	2	1
大田区	17	21	9	13	11	14	15	8	11	10	3	6	1	2	1
世田谷区	21	23	16	25	15	18	21	15	20	10	3	2	1	5	5
世田谷	21	23	16	25	15	18	21	15	20	10	3	2	1	5	5
渋谷区	9	5	7	5	1	5	4	7	5	1	4	1	-	-	-
渋谷区	9	5	7	5	1	5	4	7	5	1	4	1	-	-	-

注 周産期死亡率、妊娠満22週以後の死産率は、出産（出生＋妊娠満22週以後の死産）千対である。  
資料 総務部総務課

## 死亡統計

早期新生児死亡・年次・区市町村・保健所別

(第42表の2)

周産期死亡率（出産千対）					妊娠満22週以後の死産率（出産千対）					早期新生児死亡率（出生千対）				
平成 30年	令和 元年	令和 2年	令和 3年	令和 4年	平成 30年	令和 元年	令和 2年	令和 3年	令和 4年	平成 30年	令和 元年	令和 2年	令和 3年	令和 4年
2.9	3.0	3.0	2.9	3.3	2.4	2.5	2.5	2.4	2.6	0.5	0.5	0.4	0.5	0.7
3.0	3.0	2.8	2.8	3.2	2.5	2.4	2.5	2.3	2.5	0.5	0.6	0.3	0.5	0.7
2.8	3.1	3.4	3.2	3.3	2.2	2.7	2.7	2.8	2.9	0.5	0.3	0.8	0.4	0.4
-	7.4	4.0	-	8.8	-	7.4	4.0	-	4.4	-	-	-	-	4.4
-	5.8	6.2	14.3	-	-	5.8	6.2	7.1	-	-	-	-	7.2	-
-	3.2	3.0	1.7	1.7	-	3.2	3.0	1.7	1.7	-	-	-	-	-
-	3.2	3.0	1.7	1.7	-	3.2	3.0	1.7	1.7	-	-	-	-	-
1.5	0.5	4.3	3.0	4.3	1.5	0.5	4.3	2.5	3.2	-	-	-	0.5	1.1
1.5	0.5	4.3	3.0	4.3	1.5	0.5	4.3	2.5	3.2	-	-	-	0.5	1.1
2.1	2.9	2.6	1.2	1.7	1.7	2.5	1.9	0.8	1.7	0.4	0.4	0.8	0.4	-
2.1	2.9	2.6	1.2	1.7	1.7	2.5	1.9	0.8	1.7	0.4	0.4	0.8	0.4	-
3.6	4.7	2.9	2.2	3.2	2.8	3.8	2.9	2.2	2.3	0.8	0.9	-	-	0.9
3.6	4.7	2.9	2.2	3.2	2.8	3.8	2.9	2.2	2.3	0.8	0.9	-	-	0.9
3.4	1.5	1.5	1.1	2.8	2.9	0.5	0.5	1.1	2.2	0.5	1.0	1.0	-	0.6
3.4	1.5	1.5	1.1	2.8	2.9	0.5	0.5	1.1	2.2	0.5	1.0	1.0	-	0.6
4.3	1.3	1.3	4.6	4.2	3.7	1.3	1.3	3.9	2.1	0.6	-	-	0.7	2.1
4.3	1.3	1.3	4.6	4.2	3.7	1.3	1.3	3.9	2.1	0.6	-	-	0.7	2.1
3.3	3.4	0.9	1.8	4.7	2.4	2.5	0.9	1.8	4.2	0.8	0.8	-	-	0.5
3.3	3.4	0.9	1.8	4.7	2.4	2.5	0.9	1.8	4.2	0.8	0.8	-	-	0.5
1.4	2.7	3.4	3.5	4.1	1.1	2.7	3.4	2.8	3.0	0.2	-	-	0.8	1.1
1.4	2.7	3.4	3.5	4.1	1.1	2.7	3.4	2.8	3.0	0.2	-	-	0.8	1.1
1.3	3.5	1.3	2.5	3.3	1.1	2.9	0.8	2.0	2.7	0.3	0.5	0.5	0.6	0.6
1.3	3.5	1.3	2.5	3.3	1.1	2.9	0.8	2.0	2.7	0.3	0.5	0.5	0.6	0.6
4.5	4.9	2.2	2.4	2.3	3.6	4.5	1.3	1.9	2.3	0.8	0.4	0.9	0.5	-
4.5	4.9	2.2	2.4	2.3	3.6	4.5	1.3	1.9	2.3	0.8	0.4	0.9	0.5	-
2.9	3.9	1.6	2.5	2.2	2.4	2.8	1.5	2.1	2.0	0.5	1.1	0.2	0.4	0.2
2.9	3.9	1.6	2.5	2.2	2.4	2.8	1.5	2.1	2.0	0.5	1.1	0.2	0.4	0.2
2.8	3.3	2.4	3.7	2.4	2.4	3.0	2.2	3.0	1.6	0.4	0.3	0.1	0.7	0.8
2.8	3.3	2.4	3.7	2.4	2.4	3.0	2.2	3.0	1.6	0.4	0.3	0.1	0.7	0.8
4.4	2.5	3.6	2.6	0.6	2.4	2.0	3.6	2.6	0.6	2.0	0.5	-	-	-
4.4	2.5	3.6	2.6	0.6	2.4	2.0	3.6	2.6	0.6	2.0	0.5	-	-	-



(第42表の3)

区市町村 保健所	総数					妊娠満22週以後の死産数					早期新生児死亡数				
	平成 30年	令和 元年	令和 2年	令和 3年	令和 4年	平成 30年	令和 元年	令和 2年	令和 3年	令和 4年	平成 30年	令和 元年	令和 2年	令和 3年	令和 4年
中野区	5	6	7	7	6	5	5	6	6	5	-	1	1	1	1
中野区	5	6	7	7	6	5	5	6	6	5	-	1	1	1	1
杉並区	22	11	11	11	13	19	9	10	7	10	3	2	1	4	3
杉並区	22	11	11	11	13	19	9	10	7	10	3	2	1	4	3
豊島区	8	8	10	7	6	6	5	9	4	2	2	3	1	3	4
池袋	8	8	10	7	6	6	5	9	4	2	2	3	1	3	4
北区	6	9	3	7	9	6	8	3	6	5	-	1	-	1	4
北区	6	9	3	7	9	6	8	3	6	5	-	1	-	1	4
荒川区	2	3	5	5	7	2	3	3	4	6	-	-	2	1	1
荒川区	2	3	5	5	7	2	3	3	4	6	-	-	2	1	1
板橋区	16	12	11	15	17	10	7	10	13	15	6	5	1	2	2
板橋区	16	12	11	15	17	10	7	10	13	15	6	5	1	2	2
練馬区	18	16	21	17	19	15	13	20	12	16	3	3	1	5	3
練馬区	18	16	21	17	19	15	13	20	12	16	3	3	1	5	3
足立区	20	17	18	13	14	17	13	14	11	13	3	4	4	2	1
足立区	20	17	18	13	14	17	13	14	11	13	3	4	4	2	1
葛飾区	9	8	7	9	13	8	5	7	8	8	1	3	-	1	5
葛飾区	9	8	7	9	13	8	5	7	8	8	1	3	-	1	5
江戸川区	18	9	22	8	11	17	9	19	6	7	1	-	3	2	4
江戸川区	18	9	22	8	11	17	9	19	6	7	1	-	3	2	4
八王子市	10	15	9	10	9	8	14	5	8	8	2	1	4	2	1
八王子市	10	15	9	10	9	8	14	5	8	8	2	1	4	2	1
町田市	5	4	10	8	7	4	4	7	8	6	1	-	3	-	1
町田市	5	4	10	8	7	4	4	7	8	6	1	-	3	-	1
西多摩市	8	6	6	3	7	7	4	6	2	6	1	2	-	1	1
青梅市	3	1	2	2	2	3	1	2	1	2	-	-	-	1	-
福生市	3	-	-	-	-	2	-	-	-	-	1	-	-	-	-
羽村市	2	2	-	-	-	2	1	-	-	-	-	1	-	-	-
あきる野市	-	1	3	1	3	-	-	3	1	3	-	1	-	-	-
瑞穂町	-	1	-	-	2	-	1	-	-	1	-	-	-	-	1
日の出町	-	1	-	-	-	-	1	-	-	-	-	-	-	-	-
檜原村	-	-	1	-	-	-	-	1	-	-	-	-	-	-	-
奥多摩町	-	-	-	-	-	-	-	-	-	-	-	-	-	-	-



(第42表の5)

保健所 区市町村	総数					妊娠満22週以後の死産数					早期新生児死亡数				
	平成 30年	令和 元年	令和 2年	令和 3年	令和 4年	平成 30年	令和 元年	令和 2年	令和 3年	令和 4年	平成 30年	令和 元年	令和 2年	令和 3年	令和 4年
南多摩	13	6	9	7	3	11	3	5	6	2	2	3	4	1	1
日野市	6	4	2	3	1	5	2	-	3	1	1	2	2	-	-
多摩市	6	1	2	3	-	5	-	2	2	-	1	1	-	1	-
稲城市	1	1	5	1	2	1	1	3	1	1	-	-	2	-	1
多摩立川	13	22	13	14	13	12	20	10	14	13	1	2	3	-	-
立川市	3	3	4	1	2	3	2	2	1	2	-	1	2	-	-
昭島市	4	2	4	7	3	3	2	3	7	3	1	-	1	-	-
国分寺市	4	3	1	5	2	4	3	1	5	2	-	-	-	-	-
国立市	1	7	-	-	1	1	7	-	-	1	-	-	-	-	-
東大和市	1	5	3	-	2	1	5	3	-	2	-	-	-	-	-
武蔵村山市	-	2	1	1	3	-	1	1	1	3	-	1	-	-	-
多摩府中	20	19	23	26	27	14	18	21	23	23	6	1	2	3	4
武蔵野市	1	2	3	4	3	1	2	3	4	2	-	-	-	-	1
三鷹市	6	3	2	3	4	5	3	1	2	4	1	-	1	1	-
府中市	8	6	7	10	8	6	6	7	9	7	2	-	-	1	1
調布市	4	8	7	4	5	1	7	6	4	4	3	1	1	-	1
小金井市	-	-	3	4	3	-	-	3	3	3	-	-	-	1	-
狛江市	1	-	1	1	4	1	-	1	1	3	-	-	-	-	1
多摩小平	13	16	22	14	17	10	16	18	11	14	3	-	4	3	3
小平市	4	5	3	4	3	3	5	2	3	2	1	-	1	1	1
東村山市	2	4	6	-	3	1	4	5	-	2	1	-	1	-	1
清瀬市	1	1	-	-	-	1	1	-	-	-	-	-	-	-	-
東久留米市	2	1	5	3	5	2	1	3	3	4	-	-	2	-	1
西東京市	4	5	8	7	6	3	5	8	5	6	1	-	-	2	-
島しよ	-	1	1	2	-	-	1	1	1	-	-	-	-	1	-
大島	-	-	1	1	-	-	-	1	-	-	-	-	-	1	-
大島町	-	-	-	1	-	-	-	-	-	-	-	-	-	1	-
利島村	-	-	-	-	-	-	-	-	-	-	-	-	-	-	-
新島村	-	-	1	-	-	-	-	1	-	-	-	-	-	-	-
神津島村	-	-	-	-	-	-	-	-	-	-	-	-	-	-	-
三宅	-	-	-	-	-	-	-	-	-	-	-	-	-	-	-
三宅村	-	-	-	-	-	-	-	-	-	-	-	-	-	-	-
御蔵島村	-	-	-	-	-	-	-	-	-	-	-	-	-	-	-
八丈	-	1	-	1	-	-	1	-	1	-	-	-	-	-	-
八丈町	-	1	-	1	-	-	1	-	1	-	-	-	-	-	-
青ヶ島村	-	-	-	-	-	-	-	-	-	-	-	-	-	-	-
小笠原	-	-	-	-	-	-	-	-	-	-	-	-	-	-	-
小笠原村	-	-	-	-	-	-	-	-	-	-	-	-	-	-	-



第43表 周産期死亡数、妊娠満22週以後の死産—早期新生児死亡・

(第43表の1)

母の年齢	総数				1,000g未満				1,000~1,499			
	総数	男	女	不詳	総数	男	女	不詳	総数	男	女	不詳
総数	297	153	128	16	158	76	67	15	27	16	11	-
15歳未満	-	-	-	-	-	-	-	-	-	-	-	-
15~19	2	-	2	-	1	-	1	-	-	-	-	-
20~24	7	7	-	-	2	2	-	-	2	2	-	-
25~29	46	20	24	2	22	9	11	2	5	4	1	-
30~34	102	51	46	5	55	23	27	5	8	4	4	-
35~39	90	45	39	6	48	26	17	5	7	2	5	-
40~44	46	28	15	3	27	15	9	3	5	4	1	-
45~49	4	2	2	-	3	1	2	-	-	-	-	-
50歳以上	-	-	-	-	-	-	-	-	-	-	-	-
不詳	-	-	-	-	-	-	-	-	-	-	-	-
総数	237	120	101	16	139	65	59	15	22	13	9	-
15歳未満	-	-	-	-	-	-	-	-	-	-	-	-
15~19	2	-	2	-	1	-	1	-	-	-	-	-
20~24	5	5	-	-	2	2	-	-	2	2	-	-
25~29	40	18	20	2	18	8	8	2	5	4	1	-
30~34	77	34	38	5	47	17	25	5	7	3	4	-
35~39	75	39	30	6	45	24	16	5	4	1	3	-
40~44	36	22	11	3	25	13	9	3	4	3	1	-
45~49	2	2	-	-	1	1	-	-	-	-	-	-
50歳以上	-	-	-	-	-	-	-	-	-	-	-	-
不詳	-	-	-	-	-	-	-	-	-	-	-	-
総数	60	33	27	0	19	11	8	0	5	3	2	0
15歳未満	-	-	-	0	-	-	-	0	-	-	-	0
15~19	-	-	-	0	-	-	-	0	-	-	-	0
20~24	2	2	-	0	-	-	-	0	-	-	-	0
25~29	6	2	4	0	4	1	3	0	-	-	-	0
30~34	25	17	8	0	8	6	2	0	1	1	-	0
35~39	15	6	9	0	3	2	1	0	3	1	2	0
40~44	10	6	4	0	2	2	-	0	1	1	-	0
45~49	2	-	2	0	2	-	2	0	-	-	-	0
50歳以上	-	-	-	0	-	-	-	0	-	-	-	0
不詳	-	-	-	0	-	-	-	0	-	-	-	0
母の年齢	2,500~2,999				3,000~3,499				3,500~3,999			
総数	30	15	15	-	12	5	7	-	8	8	-	-
15歳未満	-	-	-	-	-	-	-	-	-	-	-	-
15~19	-	-	-	-	1	-	1	-	-	-	-	-
20~24	1	1	-	-	-	-	-	-	-	-	-	-
25~29	7	1	6	-	3	1	2	-	1	1	-	-
30~34	13	8	5	-	2	1	1	-	4	4	-	-
35~39	7	4	3	-	4	1	3	-	1	1	-	-
40~44	2	1	1	-	2	2	-	-	1	1	-	-
45~49	-	-	-	-	-	-	-	-	1	1	-	-
50歳以上	-	-	-	-	-	-	-	-	-	-	-	-
不詳	-	-	-	-	-	-	-	-	-	-	-	-
総数	17	7	10	-	9	3	6	-	4	4	-	-
15歳未満	-	-	-	-	-	-	-	-	-	-	-	-
15~19	-	-	-	-	1	-	1	-	-	-	-	-
20~24	-	-	-	-	-	-	-	-	-	-	-	-
25~29	7	1	6	-	3	1	2	-	-	-	-	-
30~34	6	3	3	-	2	1	1	-	2	2	-	-
35~39	4	3	1	-	2	-	2	-	-	-	-	-
40~44	-	-	-	-	1	1	-	-	1	1	-	-
45~49	-	-	-	-	-	-	-	-	1	1	-	-
50歳以上	-	-	-	-	-	-	-	-	-	-	-	-
不詳	-	-	-	-	-	-	-	-	-	-	-	-
総数	13	8	5	0	3	2	1	0	4	4	-	0
15歳未満	-	-	-	0	-	-	-	0	-	-	-	0
15~19	-	-	-	0	-	-	-	0	-	-	-	0
20~24	1	1	-	0	-	-	-	0	-	-	-	0
25~29	-	-	-	0	-	-	-	0	1	1	-	0
30~34	7	5	2	0	-	-	-	0	2	2	-	0
35~39	3	1	2	0	2	1	1	0	1	1	-	0
40~44	2	1	1	0	1	1	-	0	-	-	-	0
45~49	-	-	-	0	-	-	-	0	-	-	-	0
50歳以上	-	-	-	0	-	-	-	0	-	-	-	0
不詳	-	-	-	0	-	-	-	0	-	-	-	0

出産時の体重・性・母の年齢階級別及び平均体重（令和4年）

（第43表の2）

		1,500～1,999			2,000～2,499			
総数	男	女	不詳	総数	男	女	不詳	
	22	13	9	36	18	18	-	
	-	-	-	-	-	-	-	
	-	-	-	1	1	-	-	
	3	2	1	5	2	3	-	
	8	4	4	11	6	5	-	
	8	5	3	14	6	8	-	
	3	2	1	5	3	2	-	
	-	-	-	-	-	-	-	
	-	-	-	-	-	-	-	
以後の死産	18	11	7	27	17	10	-	
	-	-	-	-	-	-	-	
	-	-	-	1	1	-	-	
	3	2	1	4	2	2	-	
	5	3	2	8	5	3	-	
	8	5	3	11	6	5	-	
	2	1	1	3	3	-	-	
	-	-	-	-	-	-	-	
	-	-	-	-	-	-	-	
生児死亡	4	2	2	9	1	8	・	
	-	-	-	-	-	-	・	
	-	-	-	-	-	-	・	
	-	-	-	1	-	1	・	
	3	1	2	3	1	2	・	
	-	-	-	3	-	3	・	
	1	1	-	2	-	2	・	
	-	-	-	-	-	-	・	
	-	-	-	-	-	-	・	

		4,000g以上			不詳				平均体重(kg)			
総数	男	女	不詳	総数	男	女	不詳	総数	男	女	不詳	
	1	-	1	3	2	-	1	1.32	1.37	1.39	0.22	
	-	-	-	-	-	-	-	-	-	-	-	
	-	-	-	-	-	-	-	1.81	-	1.81	-	
	-	-	-	1	1	-	-	1.45	1.45	-	-	
	-	-	-	-	-	-	-	1.44	1.37	1.62	0.06	
	-	-	-	1	1	-	-	1.34	1.53	1.24	0.32	
	-	-	-	1	-	-	1	1.29	1.23	1.48	0.30	
	1	-	1	-	-	-	-	1.19	1.24	1.31	0.03	
	-	-	-	-	-	-	-	1.17	1.91	0.42	-	
	-	-	-	-	-	-	-	-	-	-	-	
以後の死産	-	-	-	1	-	-	1	1.17	1.22	1.26	0.22	
	-	-	-	-	-	-	-	-	-	-	-	
	-	-	-	-	-	-	-	1.81	-	1.81	-	
	-	-	-	-	-	-	-	1.20	1.20	-	-	
	-	-	-	-	-	-	-	1.46	1.29	1.75	0.06	
	-	-	-	-	-	-	-	1.15	1.34	1.09	0.32	
	-	-	-	1	-	-	1	1.14	1.11	1.30	0.30	
	-	-	-	-	-	-	-	0.90	1.10	0.73	0.03	
	-	-	-	-	-	-	-	1.91	1.91	-	-	
	-	-	-	-	-	-	-	-	-	-	-	
生児死亡	1	-	1	2	2	-	・	1.91	1.93	1.88	・	
	-	-	-	-	-	-	・	-	-	-	・	
	-	-	-	-	-	-	・	-	-	-	・	
	-	-	-	1	1	-	・	2.70	2.70	-	・	
	-	-	-	-	-	-	・	1.33	2.07	0.96	・	
	-	-	-	1	1	-	・	1.94	1.93	1.96	・	
	-	-	-	-	-	-	・	2.03	1.95	2.08	・	
	1	-	1	-	-	-	・	2.22	1.76	2.91	・	
	-	-	-	-	-	-	・	0.42	-	0.42	・	
	-	-	-	-	-	-	・	-	-	-	・	
	-	-	-	-	-	-	・	-	-	-	・	

第44表 周産期死亡数、母の年齢階級・妊娠満22週以後の死産一

(第44表の1)

区市町村 保健所	総 数			15歳未満			15～19			20～24			25～29		
	総 数	妊娠満 22週以 後の死 産	早期新 生児死 亡	総 数	妊娠満 22週以 後の死 産	早期新 生児死 亡	総 数	妊娠満 22週以 後の死 産	早期新 生児死 亡	総 数	妊娠満 22週以 後の死 産	早期新 生児死 亡	総 数	妊娠満 22週以 後の死 産	早期新 生児死 亡
総 数	297	237	60	-	-	-	2	2	-	7	5	2	46	40	6
区 部	214	165	49	-	-	-	-	-	-	4	3	1	35	30	5
市 部	81	71	10	-	-	-	2	2	-	3	2	1	10	10	-
郡 部	2	1	1	-	-	-	-	-	-	-	-	-	1	-	1
島 部	-	-	-	-	-	-	-	-	-	-	-	-	-	-	-
千代田区	1	1	-	-	-	-	-	-	-	-	-	-	-	-	-
中央区	8	6	2	-	-	-	-	-	-	-	-	-	2	2	-
港区	4	4	-	-	-	-	-	-	-	-	-	-	1	1	-
新宿区	7	5	2	-	-	-	-	-	-	-	-	-	2	1	1
文京区	5	4	1	-	-	-	-	-	-	-	-	-	1	-	1
台東区	6	3	3	-	-	-	-	-	-	-	-	-	1	1	-
墨田区	10	9	1	-	-	-	-	-	-	-	-	-	2	2	-
江東区	15	11	4	-	-	-	-	-	-	-	-	-	2	2	-
品川区	11	9	2	-	-	-	-	-	-	-	-	-	1	1	-
目黒区	5	5	-	-	-	-	-	-	-	-	-	-	1	1	-
大田区	11	10	1	-	-	-	-	-	-	-	-	-	1	1	-
世田谷区	15	10	5	-	-	-	-	-	-	-	-	-	2	2	-
渋谷区	1	1	-	-	-	-	-	-	-	-	-	-	-	-	-
中野区	6	5	1	-	-	-	-	-	-	1	1	-	-	-	-
杉並区	13	10	3	-	-	-	-	-	-	-	-	-	1	-	1
豊島区	6	2	4	-	-	-	-	-	-	-	-	-	-	-	-
北区	9	5	4	-	-	-	-	-	-	-	-	-	2	2	-
荒川区	7	6	1	-	-	-	-	-	-	-	-	-	1	1	-
板橋区	17	15	2	-	-	-	-	-	-	-	-	-	3	3	-
練馬区	19	16	3	-	-	-	-	-	-	2	2	-	2	2	-
足立区	14	13	1	-	-	-	-	-	-	-	-	-	4	4	-
葛飾区	13	8	5	-	-	-	-	-	-	1	-	1	5	3	2
江戸川区	11	7	4	-	-	-	-	-	-	-	-	-	1	1	-
八王子市	9	8	1	-	-	-	1	1	-	-	-	-	2	2	-
町田市	7	6	1	-	-	-	1	1	-	-	-	-	-	-	-
西多摩市	7	6	1	-	-	-	-	-	-	-	-	-	2	1	1
青梅市	2	2	-	-	-	-	-	-	-	-	-	-	-	-	-
福生市	-	-	-	-	-	-	-	-	-	-	-	-	-	-	-
羽村市	-	-	-	-	-	-	-	-	-	-	-	-	-	-	-
あきる野市	3	3	-	-	-	-	-	-	-	-	-	-	1	1	-
瑞穂町	2	1	1	-	-	-	-	-	-	-	-	-	1	-	1
日の出町	-	-	-	-	-	-	-	-	-	-	-	-	-	-	-
檜原村	-	-	-	-	-	-	-	-	-	-	-	-	-	-	-
奥多摩町	-	-	-	-	-	-	-	-	-	-	-	-	-	-	-

注 23区・八王子市・町田市については「区市町村別の数値＝保健所の数値」である。

資料 総務部総務課









第45表 周産期死亡数、妊娠満22週以後の死産—早期新生児

(第45表の1)

死産の原因 (児側病態)	母						
	総数						
	総数	P00 現在の妊娠とは無関係の場合もある母体の病態により影響を受けた胎児及び新生児	P01 母体の妊娠合併症により影響を受けた胎児及び新生児	P02 胎盤、臍帯及び卵膜の合併症により影響を受けた胎児及び新生児	P03 その他の分娩合併症により影響を受けた胎児及び新生児	P04 胎盤又は母乳を介して有害な影響を受けた胎児及び新生児	P99 母体に原因なし
総数	297	119	26	44	3	-	105
XVI 周産期に発生した病態	259	115	19	42	3	-	80
P05-P08 妊娠期間及び胎児発育に関連する障害 (再掲) P05胎児発育遅延(成長遅滞)及び胎児栄養失調(症) (再掲) P07妊娠期間短縮及び低出産体重に関連する障害,他に分類されないもの	9 6 3	2 2 -	1 -	1 1	- -	- -	5 3 2
P10-P15 出産外傷	-	-	-	-	-	-	-
P20-P29 周産期に特異的な呼吸障害及び心血管障害 (再掲) P20子宮内低酸素症	23 -	6 -	10 -	-	1 -	-	6 -
P35-P39 周産期に特異的な感染症	4	2	1	1	-	-	-
P50-P61 胎児及び新生児の出血性障害及び血液障害	10	1	1	2	1	-	5
P70-P72 胎児及び新生児に特異的な一過性の内分泌障害及び代謝障害	1	-	-	1	-	-	-
P76-P78 胎児及び新生児の消化器系障害	-	-	-	-	-	-	-
P80-P83 胎児及び新生児の外皮及び体温調節に関連する病態	2	-	-	-	-	-	2
P90-P96 周産期に発生したその他の障害	210	104	6	37	1	-	62
XVII 先天奇形,変形及び染色体異常	34	3	7	2	-	-	22
Q00-Q07 神経系の先天奇形 (再掲) Q00無脳症及び類似先天奇形	1 1	- -	- -	- -	- -	- -	1 1
Q10-Q18 眼,耳,顔面及び頸部の先天奇形	-	-	-	-	-	-	-
Q20-Q28 循環器系の先天奇形 (再掲) Q21心(臓)中隔の先天奇形 (再掲) Q24心臓のその他の先天奇形	7 - 2	1 - -	1 - -	1 - -	- - -	- - -	4 - 2
Q30-Q34 呼吸器系の先天奇形 (再掲) Q33肺の先天奇形	2 1	- -	- -	1 -	- -	- -	1 1
Q35-Q37 唇裂及び口蓋裂	-	-	-	-	-	-	-
Q38-Q45 消化器系のその他の先天奇形	-	-	-	-	-	-	-
Q50-Q56 生殖器の先天奇形	-	-	-	-	-	-	-
Q60-Q64 腎尿路系の先天奇形 (再掲) Q60腎の無発生及びその他の減形成	6 3	- -	4 2	- -	- -	- -	2 1
Q65-Q79 筋骨格系の先天奇形及び変形 (再掲) Q77骨軟骨異形成(形成異常)(症),長管骨及び脊椎の成長障害を伴うもの	6 2	1 1	- -	- -	- -	- -	5 1
Q80-Q89 その他の先天奇形	1	-	1	-	-	-	-
Q90-Q99 染色体異常,他に分類されないもの	11	1	1	-	-	-	9
I 感染症及び寄生虫症	-	-	-	-	-	-	-
II 新生物(腫瘍)	1	-	-	-	-	-	1
III 血液及び造血器の疾患並びに免疫機構の障害	-	-	-	-	-	-	-
IV 内分泌,栄養及び代謝疾患	1	1	-	-	-	-	-
V 精神及び行動の障害	-	-	-	-	-	-	-
VI 神経系の疾患	-	-	-	-	-	-	-
VII 眼及び付属器の疾患	-	-	-	-	-	-	-
VIII 耳及び乳様突起の疾患	-	-	-	-	-	-	-
IX 循環器系の疾患	1	-	-	-	-	-	1
X 呼吸器系の疾患	-	-	-	-	-	-	-
XI 消化器系の疾患	1	-	-	-	-	-	1
XII 皮膚及び皮下組織の疾患	-	-	-	-	-	-	-
XIII 筋骨格系及び結合組織の疾患	-	-	-	-	-	-	-
XIV 腎尿路生殖器系の疾患	-	-	-	-	-	-	-
XVIII 症状,徴候及び異常臨床所見・異常検査所見で他に分類されないもの	-	-	-	-	-	-	-
XIX 損傷,中毒及びその他の外因の影響	-	-	-	-	-	-	-
XX 傷病及び死亡の外因	-	-	-	-	-	-	-



第46表 周産期死亡数・率、妊娠満22週以後の死産—早期新生児死亡・月・年次別

年次	総数	1月	2月	3月	4月	5月	6月	7月	8月	9月	10月	11月	12月
<b>総数</b>													
平成30年	315	30	18	18	32	35	34	29	32	15	18	33	21
令和元年	308	30	22	20	30	29	25	20	26	30	30	23	23
2	296	30	25	19	28	22	31	30	27	23	22	19	20
3	282	19	27	25	22	32	28	21	27	23	15	21	22
4	297	22	17	33	24	29	27	25	34	23	19	29	15
<b>妊娠満22週以後の死産</b>													
平成30年	259	27	14	16	25	27	28	26	28	13	13	23	19
令和元年	258	24	19	15	25	27	20	18	22	24	29	18	17
2	252	21	22	13	26	20	28	25	25	21	17	17	17
3	233	17	22	20	14	28	22	20	22	18	12	17	21
4	237	19	13	27	18	24	17	21	30	16	18	22	12
<b>早期新生児死亡</b>													
平成30年	56	3	4	2	7	8	6	3	4	2	5	10	2
令和元年	50	6	3	5	5	2	5	2	4	6	1	5	6
2	44	9	3	6	2	2	3	5	2	2	5	2	3
3	49	2	5	5	8	4	6	1	5	5	3	4	1
4	60	3	4	6	6	5	10	4	4	7	1	7	3
<b>周産期死亡率（出産千対）</b>													
平成30年	2.9	3.3	2.3	2.1	3.7	3.8	3.8	3.1	3.3	1.7	1.9	3.7	2.4
令和元年	3.0	3.6	3.0	2.5	3.5	3.2	3.0	2.2	2.9	3.4	3.4	2.8	2.7
2	3.0	3.6	3.3	2.4	3.3	2.6	3.6	3.4	3.1	2.6	2.6	2.4	2.6
3	2.9	2.8	4.2	3.3	2.7	4.0	3.4	2.4	3.1	2.7	1.8	2.7	2.8
4	3.3	2.9	2.6	4.7	3.3	4.0	3.5	3.1	4.0	2.8	2.3	3.8	2.0

資料 総務部総務課

## 第7節 婚姻・離婚統計

### 第47表 婚姻件数、年次・区市町村・保健所別

区 市 町 村	令和	令和	令和	保 健 所 区 市 町 村	令和	令和	令和	保 健 所 区 市 町 村	令和	令和	令和
	2年	3年	4年		2年	3年	4年		2年	3年	4年
総 数	73 931	69 813	75 179	西 多 摩	1 249	1 153	1 232	多 摩 小 平	2 578	2 427	2 484
区 部	57 796	54 381	59 211	青 梅 市	415	363	372	小 平 市	741	650	694
市 部	15 903	15 218	15 735	福 生 市	282	277	290	東 村 山 市	487	471	463
郡 部	137	134	142	羽 村 市	176	168	204	清 瀬 市	243	225	243
島 部	95	80	91	あきる野市	239	211	224	東久留米市	365	364	362
				瑞 穂 町	91	96	87	西 東 京 市	742	717	722
千 代 田 区	590	565	630	日 の 出 町	33	30	41				
中 央 区	1 542	1 502	1 604	檜 原 村	3	2	4	島 し ょ	95	80	91
港 区	1 956	1 704	1 861	奥 多 摩 町	10	6	10				
新 宿 区	2 487	2 199	2 420					大 島	39	37	34
文 京 区	1 507	1 305	1 515	南 多 摩	1 548	1 462	1 535	大 島 町	24	22	18
				日 野 市	765	718	743	利 島 村	2	1	4
台 東 区	1 719	1 665	2 029	多 摩 市	420	387	415	新 島 村	6	6	8
墨 田 区	2 196	2 230	2 570	稲 城 市	363	357	377	神 津 島 村	7	8	4
江 東 区	2 890	2 657	3 048								
品 川 区	2 976	2 791	2 944	多 摩 立 川	2 631	2 591	2 584	三 宅	12	10	14
目 黒 区	2 117	1 880	2 124	立 川 市	787	777	800	三 宅 村	9	8	14
				昭 島 市	474	413	453	御 蔵 島 村	3	2	-
大 田 区	4 387	4 086	4 423	国 分 寺 市	548	556	547				
世 田 谷 区	5 213	4 906	5 468	国 立 市	292	304	317	八 丈	26	22	22
澁 谷 区	1 858	1 695	1 847	東 大 和 市	325	315	261	八 丈 町	25	21	22
中 野 区	2 465	2 289	2 413	武 蔵 村 山 市	205	226	206	青 ヶ 島 村	1	1	-
杉 並 区	3 368	3 201	3 379								
				多 摩 府 中	4 803	4 603	4 866	小 笠 原	18	11	21
豊 島 区	1 963	1 817	1 944	武 蔵 野 市	813	746	833	小 笠 原 村	18	11	21
北 区	2 094	1 984	2 177	三 鷹 市	861	809	872				
荒 川 区	1 323	1 225	1 270	府 中 市	1 054	1 080	1 044				
板 橋 区	3 013	2 915	3 166	調 布 市	1 139	1 042	1 122				
練 馬 区	3 603	3 486	3 576	小 金 井 市	594	585	647				
				狛 江 市	342	341	348				
足 立 区	3 272	3 216	3 390								
葛 飾 区	2 090	1 966	2 183								
江 戸 川 区	3 167	3 097	3 230								
八 王 子 市	1 892	1 795	1 866								
町 田 市	1 339	1 321	1 310								

注1 届出時の夫の住所により分類した。

2 23区・八王子市・町田市については、「区市町村別の数値＝保健所の数値」である。

資料 総務部総務課

第48表 婚姻件数・率、届出月・年次別

年次	総数	件数											
		1月	2月	3月	4月	5月	6月	7月	8月	9月	10月	11月	12月
平成30年	82 716	6 149	7 198	7 736	7 059	6 718	5 711	7 314	6 524	6 979	5 662	8 520	7 146
令和元年	86 059	5 848	6 136	7 045	5 231	13 501	6 150	6 214	6 018	6 456	5 243	11 209	7 008
2	73 931	5 469	11 058	5 443	4 696	4 308	5 645	5 088	5 934	4 545	5 495	10 043	6 207
3	69 813	5 201	6 156	7 713	4 255	6 475	5 555	5 869	5 946	4 035	4 328	8 555	5 725
4	75 179	7 202	7 447	7 986	3 969	6 467	4 996	6 615	5 913	4 573	5 596	8 650	5 765
		婚姻率（人口千対）											
平成30年	6.2	5.3	6.8	6.6	6.2	5.7	5.0	6.2	5.6	6.1	4.8	7.5	6.1
令和元年	6.4	5.0	5.8	6.0	4.6	11.4	5.4	5.3	5.1	5.6	4.4	9.8	5.9
2	5.5	4.6	10.0	4.6	4.1	3.6	4.9	4.3	5.0	3.9	4.6	8.7	5.2
3	5.2	4.4	5.7	6.5	3.7	5.4	4.8	4.9	5.0	3.5	3.6	7.4	4.8
4	5.6	6.1	6.9	6.7	3.5	5.4	4.3	5.5	5.0	4.0	4.7	7.5	4.8

資料 総務部総務課

第49表 婚姻件数、初婚－再婚・年次別

年次	総数	夫 初 婚			夫 再 婚		
		総数	妻初婚	妻再婚	総数	妻初婚	妻再婚
平成30年	82 716	69 305	64 332	4 973	13 411	7 906	5 505
令和元年	86 059	72 321	67 383	4 938	13 738	8 105	5 633
2	73 931	62 182	57 871	4 311	11 749	6 742	5 007
3	69 813	58 943	55 070	3 873	10 870	6 366	4 504
4	75 179	63 871	59 869	4 002	11 308	6 681	4 627

資料 総務部総務課

第50表 婚姻件数、届出月・同居開始の年月別（令和4年）

同居開始の年月別	届出月												
	総数	1月	2月	3月	4月	5月	6月	7月	8月	9月	10月	11月	12月
総数	75 179	7 202	7 447	7 986	3 969	6 467	4 996	6 615	5 913	4 573	5 596	8 650	5 765
1年未満	53 900	5 271	5 259	5 953	2 868	4 750	3 583	4 706	4 131	3 259	3 984	6 088	4 048
1月未満	29 518	2 874	2 909	3 600	1 658	2 541	1 944	2 497	2 205	1 740	2 101	3 204	2 245
1月～2月未満	5 525	502	483	559	319	631	390	536	422	317	393	607	366
2月～3月未満	3 245	309	287	292	167	332	240	325	241	219	268	336	229
3月～4月未満	2 437	228	221	239	103	210	188	257	204	156	188	290	153
4月～5月未満	1 970	194	188	170	104	159	142	189	189	106	132	238	159
5月～6月未満	1 898	183	184	184	84	155	126	161	170	134	146	230	141
6月～7月未満	1 701	179	160	143	68	138	114	146	134	88	156	222	153
7月～8月未満	1 661	182	163	147	74	119	89	135	134	121	139	226	132
8月～9月未満	1 638	173	152	156	78	131	107	130	124	104	156	198	129
9月～10月未満	1 516	168	175	161	63	118	86	118	100	87	106	206	128
10月～11月未満	1 440	155	172	145	88	119	86	109	113	91	82	162	118
11月～12月未満	1 351	124	165	157	62	97	71	103	95	96	117	169	95
1年～2年未満	11 309	1 058	1 176	1 122	558	906	771	1 047	952	654	828	1 375	862
1月未満	1 562	146	172	167	79	142	104	144	122	78	108	173	127
1月～2月未満	1 217	119	101	148	72	100	91	107	101	76	82	132	88
2月～3月未満	1 136	128	115	119	62	94	93	94	104	62	71	106	88
3月～4月未満	1 098	102	114	118	53	90	92	105	90	49	81	144	60
4月～5月未満	982	82	109	91	54	65	67	109	81	46	71	134	73
5月～6月未満	946	82	93	106	38	84	45	88	80	58	75	124	73
6月～7月未満	881	76	76	77	48	75	54	78	88	63	67	123	56
7月～8月未満	814	61	92	89	33	55	44	78	57	71	71	98	65
8月～9月未満	702	43	67	71	35	54	46	61	59	42	57	110	57
9月～10月未満	689	64	55	46	32	56	53	79	54	41	54	86	69
10月～11月未満	657	89	84	32	33	48	42	48	59	38	47	80	57
11月～12月未満	625	66	98	58	19	43	40	56	57	30	44	65	49
2年～3年未満	4 875	405	486	452	251	405	278	446	419	322	413	605	393
3年～4年未満	2 124	185	217	186	116	163	128	190	187	127	166	249	210
4年～5年未満	997	99	111	86	53	72	79	79	79	73	77	112	77
5年以上	1 970	184	198	187	123	171	156	147	145	136	128	220	175
不詳	4	-	-	-	-	-	1	-	-	2	-	1	-

資料 総務部総務課

第51表 婚姻者数、夫-妻・初婚-再婚・年齢別（令和4年）

年 齢	夫		妻		年 齢	夫		妻	
	初 婚	再 婚	初 婚	再 婚		初 婚	再 婚	初 婚	再 婚
総 数	37 178	7 236	38 910	5 504	45 ～ 49	1 116	1 018	591	672
平均婚姻年齢	32.3	45.8	30.7	43.0	45	288	243	161	146
15 ～ 19	76	-	174	1	46	289	223	124	118
15	・	・	-	・	47	205	198	133	112
16	・	・	2	-	48	173	188	98	142
17	4	・	12	-	49	161	166	75	154
18	27	-	58	-	50 ～ 54	466	811	259	581
19	45	-	102	1	50	118	175	77	151
20 ～ 24	2 351	33	3 838	69	51	102	175	60	124
20	103	2	215	1	52	82	179	49	104
21	181	-	301	9	53	85	157	39	104
22	353	6	512	12	54	79	125	34	98
23	589	10	978	21	55 ～ 59	185	596	97	358
24	1 125	15	1 832	26	55	52	132	30	100
25 ～ 29	14 072	280	17 358	428	56	31	120	18	71
25	1 877	27	2 834	41	57	50	123	13	81
26	2 659	33	3 452	56	58	24	116	21	52
27	3 195	58	3 981	92	59	28	105	15	54
28	3 271	72	3 647	119	60 ～ 64	94	350	33	212
29	3 070	90	3 444	120	60	30	83	11	68
30 ～ 34	10 545	954	10 289	1 075	61	29	70	7	38
30	2 797	137	2 815	190	62	14	73	7	48
31	2 326	155	2 345	179	63	10	62	6	32
32	2 011	210	1 974	233	64	11	62	2	26
33	1 776	210	1 704	238	65 ～ 69	39	174	12	94
34	1 635	242	1 451	235	65	5	42	4	23
35 ～ 39	5 561	1 370	4 614	1 064	66	10	44	1	20
35	1 449	246	1 302	245	67	9	31	3	17
36	1 227	269	1 038	207	68	6	25	3	18
37	1 110	275	872	206	69	9	32	1	16
38	952	286	766	221	70 ～ 74	24	173	17	88
39	823	294	636	185	70	5	29	2	15
40 ～ 44	2 632	1 305	1 615	777	71	5	37	3	23
40	707	280	528	183	72	6	29	5	11
41	595	288	333	168	73	5	42	4	22
42	501	248	322	162	74	3	36	3	17
43	461	270	255	141	75歳以上	17	172	13	85
44	368	219	177	123	不 詳	-	-	-	-

注 令和4年中に同居を始めたもので同年中に届出のあったもののみ計上した。

資料 総務部総務課

(第51表付表1) 夫婦の平均初婚・再婚年齢、大都市を含む道府県別（令和4年）

大 都 市 を 道 府 県	夫		妻		大 都 市 を 道 府 県	夫		妻	
	初 婚	再 婚	初 婚	再 婚		初 婚	再 婚	初 婚	再 婚
全 国	31.1	44.7	29.7	41.7	愛 知 県	30.8	45.0	29.1	40.9
北 海 道	30.8	45.3	29.6	42.1	京 都 府	31.3	45.6	30.0	42.6
宮 城 県	30.8	43.5	29.5	40.9	大 阪 府	31.0	44.8	29.7	42.2
埼 玉 県	31.6	44.9	29.9	42.1	兵 庫 県	30.9	45.1	29.7	42.1
千 葉 県	31.5	45.2	29.9	41.9	岡 山 県	30.1	44.3	28.9	41.5
神 奈 川 県	31.8	45.9	30.2	42.8	広 島 県	30.4	44.1	29.2	41.2
新 潟 県	30.9	43.9	29.5	40.5	福 岡 県	30.8	44.6	29.6	41.9
静 岡 県	30.9	44.4	29.2	41.2	熊 本 県	30.6	43.5	29.4	40.4

資料 総務部総務課



(第51表付表2) 夫婦の平均初婚・再婚年齢、区市町村・保健所別(令和4年)

区 市 町 村 保 健 所	夫		妻		保 健 所 区 市 町 村	夫		妻	
	初 婚	再 婚	初 婚	再 婚		初 婚	再 婚	初 婚	再 婚
千 代 田 区	32.8	45.4	30.9	42.9	多 摩 立 川	31.7	45.9	29.8	43.9
中 央 区	32.8	45.6	31.2	43.3	立 川 市	31.8	44.9	30.1	42.6
港 区	33.5	47.0	31.4	42.3	昭 島 市	31.6	46.7	29.7	43.2
新 宿 区	32.9	43.9	31.1	40.9	国 分 寺 市	32.0	50.0	30.1	46.2
文 京 区	32.6	44.5	30.8	40.8	国 立 市	32.5	47.0	30.4	49.3
台 東 区	32.5	43.9	30.6	43.1	東 大 和 市	30.6	47.9	29.0	43.4
墨 田 区	31.9	43.7	30.4	41.7	武 蔵 村 山 市	31.4	42.7	28.5	42.8
江 東 区	32.0	45.9	30.7	43.5	多 摩 府 中	32.6	46.0	30.9	43.2
品 川 区	32.4	44.6	30.8	42.3	武 蔵 野 市	32.7	45.4	30.9	41.6
目 黒 区	33.1	44.6	31.3	41.1	三 鷹 市	32.9	47.1	31.2	43.4
大 田 区	31.7	46.7	30.5	43.5	府 中 市	32.4	43.6	30.5	42.1
世 田 谷 区	33.0	46.1	31.2	43.1	調 布 市	32.6	46.3	31.0	46.4
澁 谷 区	33.8	44.8	31.5	40.7	小 金 井 市	32.3	48.9	30.8	42.6
中 野 区	32.7	43.5	31.0	41.1	狛 江 市	32.9	45.7	31.0	41.4
杉 並 区	32.5	44.9	30.7	42.6	多 摩 小 平	32.1	48.9	30.4	44.2
豊 島 区	32.7	43.5	30.4	41.9	小 平 市	32.3	48.4	30.6	44.5
北 区	32.1	45.6	30.5	41.9	東 村 山 市	32.2	48.9	30.4	45.0
荒 川 区	32.3	46.9	30.9	43.4	清 瀬 市	31.5	50.7	30.4	43.0
板 橋 区	31.8	45.5	30.3	43.1	東 久 留 米 市	32.2	49.4	30.5	44.8
練 馬 区	32.0	46.7	30.5	43.5	西 東 京 市	32.0	48.1	30.1	43.4
足 立 区	31.6	46.5	30.0	43.3	島 し よ	32.6	45.0	30.9	47.1
葛 飾 区	32.3	47.4	30.6	44.1	大 島	33.2	41.7	30.1	54.8
江 戸 川 区	32.0	45.5	30.2	43.6	大 島 町	34.5	40.9	30.2	51.2
八 王 子 市	32.4	46.3	30.5	44.0	利 島 村	33.8	-	33.3	-
町 田 市	32.2	46.3	30.6	43.9	新 島 村	30.0	49.5	28.8	61.9
西 多 摩	31.3	45.4	29.2	42.5	神 津 島 村	32.0	29.9	28.9	-
青 梅 市	32.0	47.9	29.9	44.0	三 宅	30.8	42.4	32.3	42.2
福 生 市	30.4	42.8	29.1	41.2	三 宅 村	30.8	42.4	32.3	42.2
羽 村 市	32.7	43.2	29.5	40.9	御 蔵 島 村	-	-	-	-
あきる野市	30.2	43.9	28.3	41.4	八 丈	35.0	49.4	32.9	46.9
瑞 穂 町	29.9	48.8	27.6	43.4	八 丈 町	35.0	49.4	32.9	46.9
日 の 出 町	32.1	46.7	30.1	45.0	青 ヶ 島 村	-	-	-	-
檜 原 村	28.9	-	29.5	-	小 笠 原	30.4	45.0	29.4	41.3
奥 多 摩 町	36.5	49.2	33.3	38.0	小 笠 原 村	30.4	45.0	29.4	41.3
南 多 摩	32.2	46.4	30.4	42.4					
日 野 市	31.9	46.1	29.9	43.1					
多 摩 市	33.0	46.8	31.1	41.1					
稲 城 市	31.8	46.4	30.6	42.6					

注 23区・八王子市・町田市については、「区市町村別の数値=保健所の数値」である。

資料 総務部総務課

第52表 離婚件数、年次・区市町村・保健所別

区市町村	令和 2年	令和 3年	令和 4年	保健所 区市町村	令和 2年	令和 3年	令和 4年	保健所 区市町村	令和 2年	令和 3年	令和 4年
総数	20 783	19 605	19 255	西多摩	641	608	581	多摩小平	930	973	929
区部	14 873	13 828	13 718	青梅市	229	200	194	小平市	234	226	227
市部	5 764	5 653	5 396	福生市	108	94	83	東村山市	217	235	196
郡部	88	93	94	羽村市	90	77	82	清瀬市	96	103	112
島部	58	31	47	あきる野市	126	144	128	東久留米市	141	150	122
				瑞穂町	60	64	61	西東京市	242	259	272
千代田区	131	109	115	日の出町	22	21	28				
中央区	338	329	334	檜原村	2	5	1	島しょ	58	31	47
港区	510	491	503	奥多摩町	4	3	4				
新宿区	557	484	499					大島	29	13	20
文京区	276	283	272	南多摩	531	561	504	大島町	21	8	15
				日野市	215	254	220	利島村	-	1	-
台東区	309	329	331	多摩市	203	181	167	新島村	3	1	2
墨田区	475	431	435	稲城市	113	126	117	神津島村	5	3	3
江東区	822	791	742								
品川区	637	601	583	多摩立川	994	934	893	三宅	3	1	5
目黒区	459	446	445	立川市	300	281	244	三宅村	3	1	5
				昭島市	200	157	173	御蔵島村	-	-	-
大田区	1 034	980	1 007	国分寺市	155	128	122				
世田谷区	1 365	1 172	1 160	国立市	89	102	101	八丈	21	10	12
渋谷区	423	389	403	東大和市	132	136	134	八丈町	21	10	12
中野区	523	457	471	武蔵村山市	118	130	119	青ヶ島村	-	-	-
杉並区	695	693	642								
				多摩府中	1 327	1 288	1 231	小笠原	5	7	10
豊島区	414	400	377	武蔵野市	158	175	170	小笠原村	5	7	10
北区	456	417	441	三鷹市	218	224	208				
荒川区	330	302	302	府中市	373	348	299				
板橋区	885	788	828	調布市	298	294	292				
練馬区	1 049	1 005	949	小金井市	181	146	160				
				狛江市	99	101	102				
足立区	1 262	1 121	1 101								
葛飾区	758	656	688								
江戸川区	1 165	1 154	1 090								
八王子市	826	804	824								
町田市	603	578	528								

注1 届出時の夫の住所により分類した。

2 23区・八王子市・町田市については「区市町村別の数値＝保健所の数値」である。

資料 総務部総務課

第53表 離婚件数・率、届出月・年次別

年次	総数	1月	2月	3月	4月	5月	6月	7月	8月	9月	10月	11月	12月
件数													
平成30年	22 706	1 778	1 760	2 345	1 828	1 900	1 889	1 832	1 913	1 657	1 990	1 761	2 053
令和元年	22 707	1 784	1 736	2 344	2 261	1 798	1 786	1 966	1 730	1 735	1 815	1 704	2 048
2	20 783	1 804	1 816	2 358	1 629	1 098	1 543	1 741	1 636	1 746	1 712	1 676	2 024
3	19 605	1 581	1 564	2 261	1 687	1 458	1 662	1 470	1 497	1 500	1 512	1 579	1 834
4	19 255	1 579	1 406	2 063	1 582	1 511	1 648	1 535	1 506	1 552	1 555	1 511	1 807
離婚率（人口千対）													
平成30年	1.70	1.52	1.67	2.01	1.61	1.62	1.66	1.56	1.63	1.46	1.69	1.55	1.74
令和元年	1.69	1.52	1.63	1.99	1.98	1.52	1.56	1.66	1.46	1.51	1.53	1.49	1.73
2	1.54	1.52	1.63	1.99	1.41	0.92	1.34	1.46	1.37	1.52	1.44	1.46	1.70
3	1.46	1.33	1.45	1.90	1.46	1.22	1.44	1.23	1.26	1.30	1.27	1.37	1.54
4	1.43	1.33	1.31	1.74	1.38	1.27	1.43	1.29	1.26	1.35	1.30	1.31	1.52

資料 総務部総務課

第54表 離婚者数、夫一妻・年齢別（令和4年）

年齢	夫	妻	年齢	夫	妻
総数	13 019	13 019	45 ～ 49	1 797	1 624
			45	378	332
			46	348	341
			47	323	335
15 ～ 19	6	17	48	366	284
15	・	・	49	382	332
16	・	-			
17	・	1	50 ～ 54	1 451	1 322
18	-	4	50	347	331
19	6	12	51	302	286
20 ～ 24	292	500	52	309	267
20	15	37	53	261	226
21	42	61	54	232	212
22	40	89			
23	75	134	55 ～ 59	973	711
24	120	179	55	219	190
25 ～ 29	1 213	1 792	56	193	146
25	128	235	57	204	135
26	192	298	58	190	126
27	248	375	59	167	114
28	302	402			
29	343	482	60 ～ 64	620	389
30 ～ 34	1 979	2 238	60	167	98
30	421	473	61	144	98
31	381	448	62	118	71
32	401	421	63	108	75
33	405	470	64	83	47
34	371	426			
35 ～ 39	1 941	2 084	65 ～ 69	310	214
35	408	441	65	67	60
36	384	408	66	78	44
37	403	433	67	54	37
38	387	414	68	55	38
39	359	388	69	56	35
40 ～ 44	1 870	1 795	70 ～ 74	281	180
40	382	364	70	51	36
41	370	365	71	46	35
42	365	354	72	55	33
43	375	362	73	67	44
44	378	350	74	62	32
			75歳以上	286	153
			不詳	-	-

注 令和4年中に同居をやめたもののみ計上した。

資料 総務部総務課

第55表 離婚件数、年次・同居期間・離婚の種類別

離婚種別	総数	5年未満							5年以上 10年未満	10年以上 15年未満	15年以上 20年未満	20年以上	不詳
		総数	1年未満	1	2	3	4						
総数	22 706	7 310	1 276	1 602	1 660	1 477	30	1 295	4 648	2 864	2 231	3 960	1 693
協議離婚	19 808	6 500	1 109	1 420	1 476	1 338	1 157	4 106	2 448	1 892	3 446	1 416	
調停離婚	1 966	549	105	137	129	86	92	380	290	227	344	176	
審判離婚	111	43	8	8	10	13	4	21	19	9	8	11	
和解離婚	531	116	24	22	27	18	25	87	76	76	117	59	
調停審判和解 調停審判和解 調停審判和解 調停審判和解	-	-	-	-	-	-	-	-	-	-	-	-	-
調停審判和解 調停審判和解 調停審判和解 調停審判和解	290	102	30	15	18	22	17	54	31	27	45	31	
令和元年	22 707	7 369	1 267	1 724	1 555	1 513	1 310	4 551	2 847	2 296	3 997	1 647	
協議離婚	19 947	6 618	1 130	1 539	1 415	1 362	1 172	4 021	2 435	2 022	3 479	1 372	
調停離婚	1 843	525	93	141	92	108	91	372	259	176	334	177	
審判離婚	135	45	11	7	12	9	6	36	14	11	16	13	
和解離婚	480	102	17	22	24	17	22	73	82	59	114	50	
調停審判和解 調停審判和解 調停審判和解 調停審判和解	1	-	-	-	-	-	-	-	1	-	-	-	
調停審判和解 調停審判和解 調停審判和解 調停審判和解	301	79	16	15	12	17	19	49	56	28	54	35	
令和2年	20 783	6 646	1 146	1 485	1 456	1 340	2	1 219	4 059	2 642	2 058	3 857	1 521
協議離婚	18 404	6 016	1 030	1 351	1 341	1 199	1 095	3 614	2 279	1 782	3 414	1 299	
調停離婚	1 514	395	74	78	78	92	73	303	242	168	273	133	
審判離婚	227	85	14	23	14	17	17	43	22	28	28	21	
和解離婚	375	76	12	14	16	17	17	60	53	54	96	36	
調停審判和解 調停審判和解 調停審判和解 調停審判和解	-	-	-	-	-	-	-	-	-	-	-	-	
調停審判和解 調停審判和解 調停審判和解 調停審判和解	263	74	16	19	7	15	17	39	46	26	46	32	
令和3年	19 605	6 025	1 008	1 425	1 286	1 237	3	1 069	3 719	2 500	2 026	3 891	1 444
協議離婚	16 802	5 284	865	1 244	1 126	1 105	944	3 189	2 101	1 705	3 358	1 165	
調停離婚	1 725	446	80	105	100	82	79	315	268	204	330	162	
審判離婚	345	120	25	38	18	16	23	83	29	26	41	46	
和解離婚	460	102	13	25	23	25	16	84	70	57	108	39	
調停審判和解 調停審判和解 調停審判和解 調停審判和解	3	1	-	-	-	1	-	-	1	-	-	1	
調停審判和解 調停審判和解 調停審判和解 調停審判和解	270	72	25	13	19	8	7	48	31	34	54	31	
令和4年	19 255	5 791	899	1 191	1 387	1 262	4	1 052	3 742	2 392	1 914	3 991	1 425
協議離婚	16 898	5 147	778	1 035	1 250	1 128	956	3 321	2 056	1 629	3 548	1 197	
調停離婚	1 336	356	65	81	84	71	55	232	205	163	270	110	
審判離婚	341	122	26	33	25	25	13	69	39	29	44	38	
和解離婚	407	87	11	24	14	20	18	71	55	62	88	44	
調停審判和解 調停審判和解 調停審判和解 調停審判和解	4	1	1	-	-	-	-	1	-	-	2	-	
調停審判和解 調停審判和解 調停審判和解 調停審判和解	269	78	18	18	14	18	10	48	37	31	39	36	

資料 総務部総務課

第56表 離婚件数、同居期間・同居をやめた当時の世帯の主な仕事別（令和4年）

仕事 離婚種別	総数	5年未満							5年以上 10年未満	10年以上 15年未満	15年以上 20年未満	20年以上	不詳
		総数	1年未満	1	2	3	4						
総数	19 255	5 791	899	1 191	1 387	1 262	1 052	3 742	2 392	1 914	3 991	1 425	
農家世帯 協議離婚 その他	24	5	-	-	5	-	-	3	2	2	8	4	
自営業 協議離婚 その他	20	3	-	-	3	-	-	3	2	2	7	3	
常用勤労者(Ⅰ) 協議離婚 その他	4	2	-	-	2	-	-	-	-	-	1	1	
常用勤労者(Ⅱ) 協議離婚 その他	2 803	719	120	145	161	159	134	529	375	327	669	184	
その他 協議離婚 その他	2 516	649	101	129	151	143	125	473	340	281	607	166	
無職 協議離婚 その他	287	70	19	16	10	16	9	56	35	46	62	18	
常用勤労者(Ⅰ) 協議離婚 その他	5 263	1 580	231	296	401	361	291	1 119	677	580	1 003	304	
常用勤労者(Ⅱ) 協議離婚 その他	4 663	1 405	200	255	359	328	263	1 010	588	494	907	259	
その他 協議離婚 その他	600	175	31	41	42	33	28	109	89	86	96	45	
常用勤労者(Ⅱ) 協議離婚 その他	7 263	2 370	348	488	571	524	439	1 460	966	722	1 385	360	
その他 協議離婚 その他	6 269	2 095	307	416	512	462	398	1 264	803	615	1 190	302	
その他 協議離婚 その他	994	275	41	72	59	62	41	196	163	107	195	58	
その他 協議離婚 その他	1 485	512	99	117	113	90	93	305	159	110	298	101	
その他 協議離婚 その他	1 321	456	85	107	103	80	81	273	140	92	270	90	
その他 協議離婚 その他	164	56	14	10	10	10	12	32	19	18	28	11	
無職 協議離婚 その他	742	157	37	38	31	32	19	71	56	44	337	77	
その他 協議離婚 その他	665	142	33	34	30	29	16	66	50	34	309	64	
その他 協議離婚 その他	77	15	4	4	1	3	3	5	6	10	28	13	
不詳 協議離婚 その他	1 675	448	64	107	105	96	76	255	157	129	291	395	
その他 協議離婚 その他	1 444	397	52	94	92	86	73	232	133	111	258	313	
その他 協議離婚 その他	231	51	12	13	13	10	3	23	24	18	33	82	

注 常用勤労者(Ⅰ)及び(Ⅱ)の説明については出生の第7表を参照  
資料 総務部総務課

人口動態総覧（率）、区市町村別

区 市 町 村	出生率	死亡率	乳 児 死亡 率	新 生 児 死亡 率	自 然 増 減 率	死 産 率	周 産 期 死 亡 率	婚 姻 率	離 婚 率	合計特殊 出生率
総数	6.8	10.4	1.6	0.8	△ 3.6	19.1	3.3	5.6	1.43	1.04
区	6.8	9.5	1.7	0.9	△ 2.7	19.6	3.2	6.1	1.41	1.04
多摩	5.8	10.7	1.3	0.6	△ 4.9	17.7	3.3	3.7	1.28	1.11
市	5.8	10.6	1.3	0.5	△ 4.8	17.7	3.3	3.7	1.27	1.12
郡	4.1	19.3	4.4	4.4	△ 15.1	17.4	8.8	2.6	1.72	1.03
島	5.2	17.2	8.1	-	△ 12.0	23.6	-	3.8	1.98	1.26
千代田	8.5	6.9	-	-	1.6	23.8	1.7	9.4	1.71	1.18
中央区	10.9	6.1	1.6	1.1	4.8	21.9	4.3	9.3	1.94	1.31
千代田	8.9	6.8	1.3	-	2.1	18.9	1.7	7.1	1.92	1.21
港南区	6.2	8.8	2.3	0.9	△ 2.7	27.4	3.2	6.9	1.42	0.93
新大塚	7.5	7.5	1.7	0.6	△ 0.0	20.6	2.8	6.2	1.12	1.11
文京区	6.6	10.3	2.1	2.1	△ 3.7	19.5	4.2	9.4	1.54	0.99
台東区	7.7	10.0	0.9	0.5	△ 2.3	19.5	4.7	9.3	1.58	1.00
墨田区	6.9	8.9	1.9	1.1	△ 1.9	14.5	4.1	5.8	1.40	1.11
江東区	8.0	8.5	1.8	0.9	△ 0.4	18.4	3.3	7.0	1.39	1.11
品川区	7.5	8.7	1.4	-	△ 1.2	18.9	2.3	7.5	1.56	1.00
目黒区	6.6	10.1	1.0	0.4	△ 3.5	21.2	2.2	6.0	1.36	1.04
大田区	6.6	8.3	1.3	0.8	△ 1.7	17.7	2.4	5.8	1.24	0.98
世田谷区	7.2	7.6	0.6	0.6	△ 0.4	26.0	0.6	7.6	1.66	0.99
渋谷区	6.6	9.0	2.2	0.9	△ 2.4	18.7	2.6	7.0	1.37	0.92
中野区	6.7	8.9	1.5	1.3	△ 2.2	17.4	3.3	5.7	1.09	0.95
杉並区	6.1	8.8	2.7	2.2	△ 2.7	16.4	3.2	6.4	1.24	0.93
豊島区	6.7	11.8	4.2	2.5	△ 5.1	14.9	3.8	6.1	1.24	1.06
北区	7.0	10.5	2.0	1.3	△ 3.5	24.2	4.5	5.8	1.39	1.17
荒川区	5.8	10.3	1.5	0.6	△ 4.5	20.5	5.0	5.4	1.42	0.92
板橋区	6.8	9.8	1.8	0.6	△ 3.1	21.3	3.7	4.8	1.26	1.04
練馬区	5.8	12.3	0.8	0.3	△ 6.6	23.0	3.5	4.9	1.59	1.06
足立区	6.4	11.9	3.4	1.7	△ 5.4	20.2	4.4	4.8	1.52	1.13
江戸川区	6.4	10.0	2.3	1.4	△ 3.6	16.7	2.5	4.7	1.58	1.15
八王子市	4.7	11.0	0.7	0.4	△ 6.3	17.5	3.3	3.2	1.42	1.05
立川市	6.1	10.7	0.9	-	△ 4.6	14.8	1.8	4.3	1.32	1.10
武蔵野市	7.3	9.3	0.9	0.9	△ 2.0	17.9	2.7	5.5	1.13	1.12
三鷹市	6.3	9.2	-	-	△ 2.9	15.9	3.2	4.5	1.06	1.08
青森市	4.0	15.2	1.9	-	△ 11.2	20.6	3.8	2.8	1.47	0.97
府中市	6.0	9.6	1.3	0.6	△ 3.6	18.7	5.1	4.0	1.14	1.11
昭島市	6.6	11.7	-	-	△ 5.1	16.9	4.0	4.0	1.51	1.28
調布市	6.5	8.8	0.6	0.6	△ 2.3	15.5	3.1	4.6	1.20	1.06
町田市	5.2	11.0	0.4	0.4	△ 5.8	21.4	3.1	3.0	1.22	1.12
小金井市	7.4	8.2	1.1	-	△ 0.8	15.7	3.2	5.1	1.25	1.16
小平市	6.4	9.7	3.1	0.8	△ 3.3	13.9	2.3	3.5	1.14	1.18
日野市	6.2	9.7	0.8	-	△ 3.5	13.4	0.8	3.9	1.15	1.17
東国分寺市	5.7	12.6	1.1	1.1	△ 6.8	15.8	3.4	3.0	1.29	1.14
国立市	7.0	8.9	3.3	1.1	△ 1.9	21.3	2.2	4.2	0.93	1.17
立川市	5.8	9.8	-	-	△ 4.1	15.5	2.2	4.1	1.31	1.05
福生市	5.1	12.2	-	-	△ 7.1	13.8	-	5.2	1.49	1.07
狛江市	6.4	10.3	3.7	3.7	△ 3.8	16.3	7.3	4.1	1.21	1.05
大和市	5.9	11.9	-	-	△ 6.0	17.9	4.0	3.1	1.60	1.21
清瀬市	5.2	13.3	-	-	△ 8.1	9.9	-	3.2	1.47	1.07
久米市	5.6	12.8	1.5	1.5	△ 7.1	25.5	7.6	3.1	1.06	1.16
武蔵野市	5.7	11.7	2.5	-	△ 6.0	26.7	7.4	2.9	1.69	1.24
多摩市	4.6	10.4	1.5	-	△ 5.8	18.9	-	2.8	1.14	0.96
稲城市	7.0	8.1	4.5	1.5	△ 1.1	19.2	3.0	4.0	1.24	1.34
羽村市	5.0	11.2	-	-	△ 6.3	18.2	-	3.8	1.52	1.13
あきる野市	4.8	13.9	8.0	-	△ 9.2	28.4	7.9	2.8	1.62	1.10
西東京市	6.3	10.3	0.8	0.8	△ 4.0	18.1	4.6	3.5	1.31	1.14
瑞穂町	4.2	13.5	7.6	7.6	△ 9.3	22.4	15.2	2.8	1.95	0.96
日野町	4.2	22.6	-	-	△ 18.4	13.9	-	2.4	1.66	1.12
檜原町	3.6	38.9	-	-	△ 35.3	-	-	2.1	0.52	1.75
奥多摩町	3.7	38.3	-	-	△ 34.6	-	-	2.2	0.88	1.22
大島町	4.7	21.3	-	-	△ 16.7	30.3	-	2.6	2.19	1.29
新島村	2.9	14.7	-	-	△ 11.8	-	-	11.8	-	0.36
神津島村	4.3	17.8	-	-	△ 13.5	-	-	3.5	0.87	1.07
三宅村	6.7	19.0	-	-	△ 12.3	-	-	2.2	1.67	1.61
御蔵島村	4.5	21.7	100.0	-	△ 17.2	-	-	6.3	2.27	0.92
八丈町	3.3	13.1	-	-	△ 9.8	-	-	-	-	0.45
青ヶ島村	4.5	17.2	-	-	△ 12.7	60.6	-	3.2	1.75	1.29
小笠原村	23.3	5.8	-	-	17.4	-	-	-	-	4.02
笠原村	7.9	3.8	-	-	4.1	-	-	7.2	3.44	1.51

注 東京都（総数）の合計特殊出生率については、厚生労働省政策統括官付参事官付人口動態・保健社会統計室の公表した「令和4年（2022）人口動態統計（確定数）の概況」の数値を用いているが、区市町村別の合計特殊出生率については、「住民基本台帳による東京都の世帯と人口（令和5年1月1日現在）」（東京都総務局統計部）の日本人人口を使用して、東京都保健医療局が独自に算出している。

## 率算出に用いた人口

## 東京都の区市町村・男女別人口

区市町村	総数	男	女
総数	13 443 000	6 595 000	6 848 000
区部	9 720 000	4 765 000	4 956 000
市部	4 241 974	2 084 370	2 157 604
郡部	54 636	27 150	27 486
島部	23 733	12 512	11 221
千代田区	67 348	33 992	33 356
中央区	172 461	82 351	90 110
港区	261 876	123 784	138 092
新宿区	351 079	175 988	175 091
文京区	242 726	116 730	125 996
台東区	215 180	110 252	104 928
墨田区	275 754	136 110	139 644
江東区	529 520	260 263	269 257
品川区	419 261	206 703	212 558
目黒区	284 788	133 930	150 858
大田区	740 823	369 605	371 218
世田谷区	938 288	442 781	495 507
渋谷区	242 538	116 971	125 567
中野区	344 050	172 043	172 007
杉並区	588 102	282 979	305 123
豊島区	302 972	151 969	151 003
北区	355 458	176 661	178 797
荒川区	217 776	107 843	109 933
板橋区	582 528	284 579	297 949
練馬区	751 169	360 303	390 866
足立区	693 664	346 549	347 115
葛飾区	452 742	225 293	227 449
江戸川区	690 286	346 949	343 337
八王子市	580 088	291 522	288 566
立川市	184 707	91 394	93 313
武蔵野市	150 732	72 206	78 526
三鷹市	195 690	94 387	101 303
青梅市	131 736	65 808	65 928
府中市	263 006	131 279	131 727
昭島市	114 588	56 978	57 610

区市町村	総数	男	女
調布市	243 691	117 439	126 252
町田市	433 032	211 248	221 784
小金井市	127 493	62 378	65 115
小平市	199 774	97 685	102 089
日野市	190 834	94 925	95 909
東村山市	152 253	73 972	78 281
国分寺市	131 245	63 990	67 255
国立市	77 006	37 338	39 668
福生市	55 742	27 765	27 977
狛江市	84 321	40 677	43 644
東大和市	83 551	40 826	42 725
清瀬市	76 114	36 405	39 709
東久留米市	115 252	55 517	59 735
武蔵村山市	70 277	34 963	35 314
多摩市	146 115	71 254	74 861
稲城市	94 454	47 350	47 104
羽村市	54 059	27 330	26 729
あきる野市	78 904	39 003	39 901
西東京市	207 310	100 731	106 579
瑞穂町	31 346	15 752	15 594
日の出町	16 823	8 200	8 623
檜原村	1 929	946	983
奥多摩町	4 538	2 252	2 286
大島町	6 843	3 522	3 321
利島村	339	195	144
新島村	2 301	1 134	1 167
神津島村	1 793	936	857
三宅村	2 207	1 237	970
御蔵島村	305	167	138
八丈町	6 870	3 428	3 442
青ヶ島村	172	102	70
小笠原村	2 903	1 791	1 112

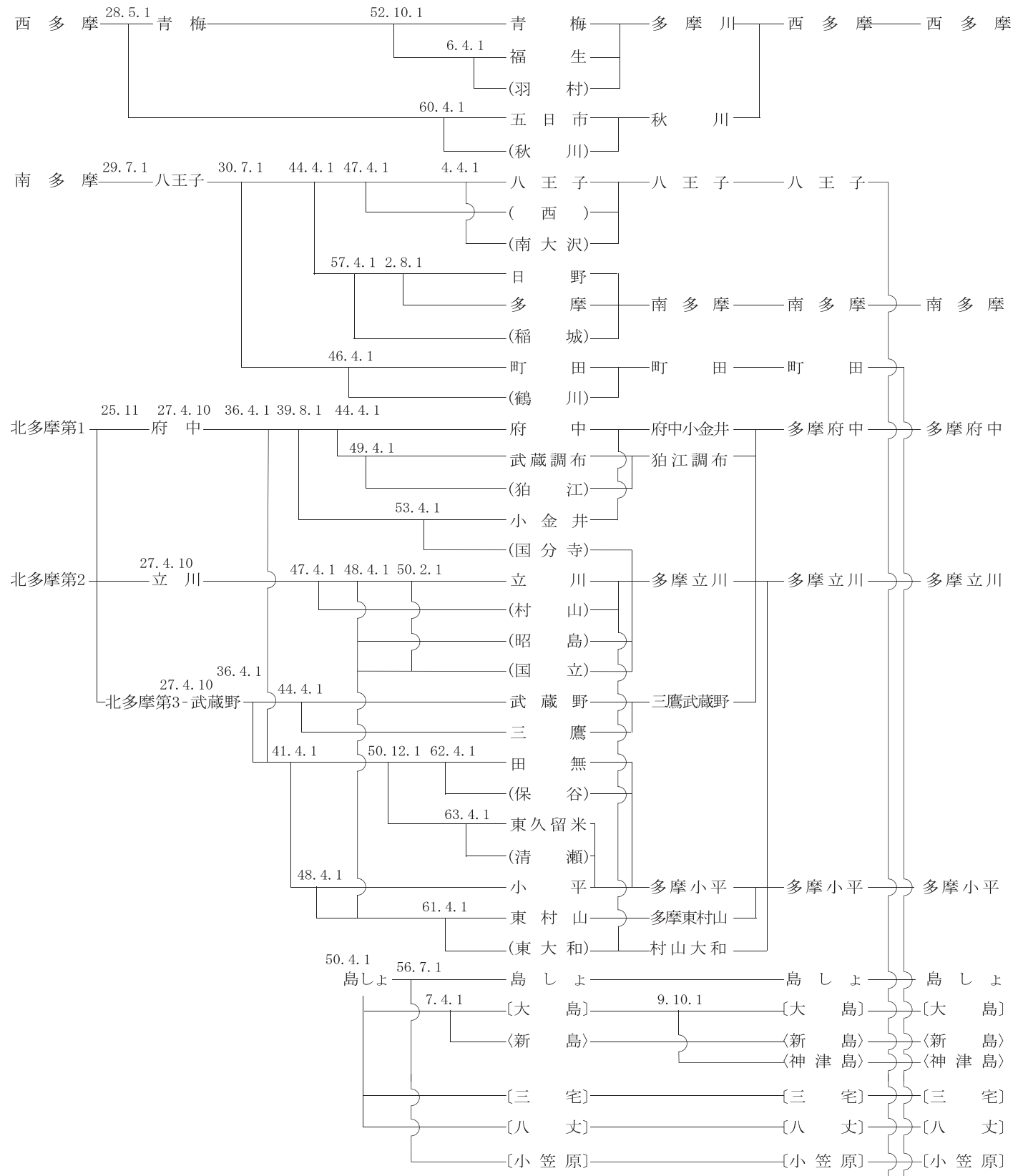
\*総数及び区部は、「令和4年（2022）人口動態統計（確定数）の概況」（厚生労働省政策統括官付参事官付人口動態・保健社会統計室）による。総数及び区部以外は、「東京都の人口（推計）令和4年10月1日現在」（東京都総務局統計部）による。このため、総数と各区市町村の合計及び区部と各区の合計は合致しない。

東京都内保健所の変遷

●都保健所

( ) 保健相談所 [ ] 出張所 < > 支所 《 》 保健センター等

昭和23年10月1日 新制保健所発足	平成9年4月1日 保健所再編成	平成16年4月1日 保健所再編成	現在
-----------------------	--------------------	---------------------	----



●市保健所

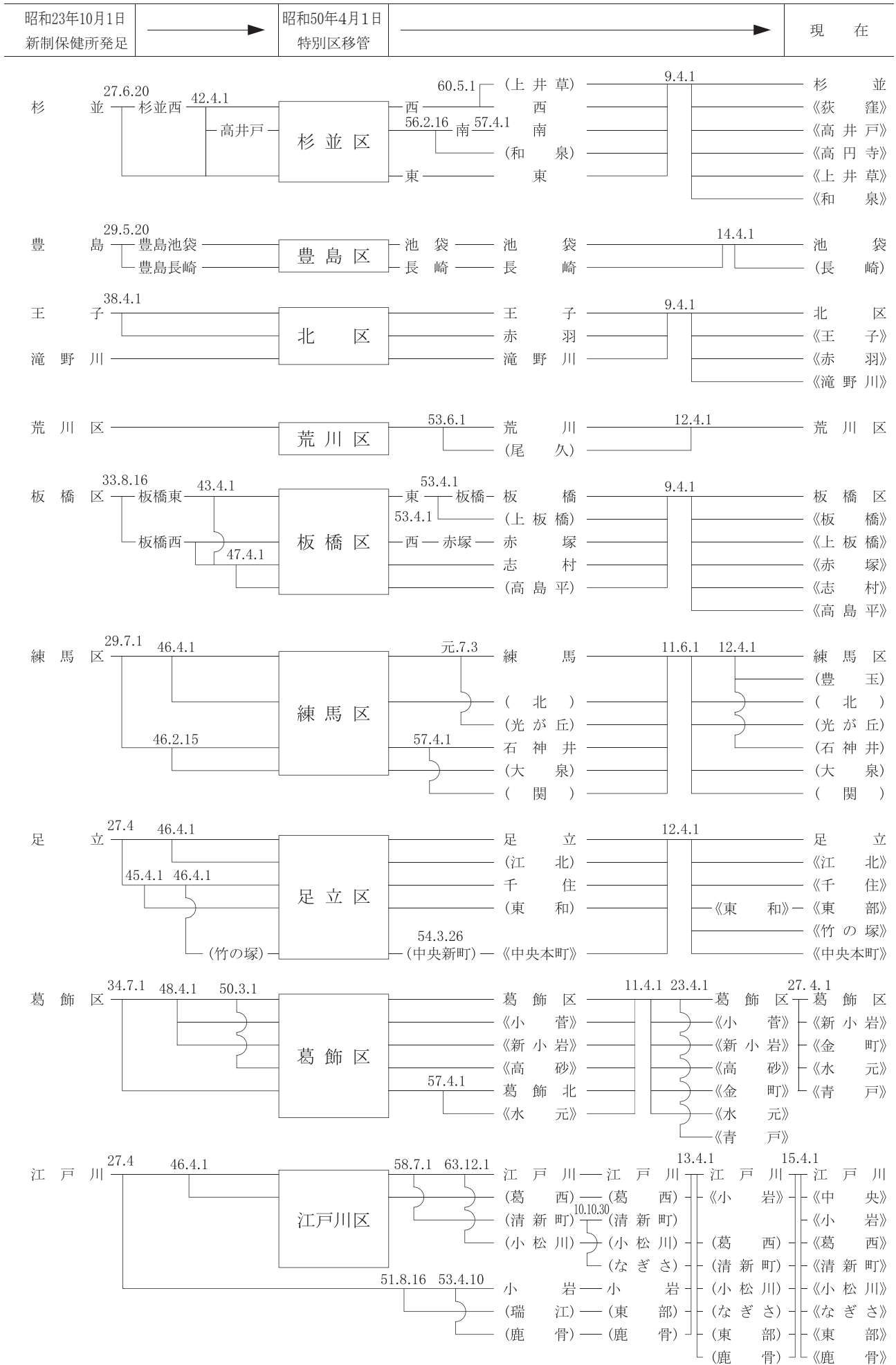
- 八王子市
- 《大横》
- 《東浅川》
- 《南大沢》
- 町田市
- 《鶴川》
- 《忠生》

●特別区保健所

昭和23年10月1日 新制保健所発足	昭和50年4月1日 特別区移管	現 在
麹町 神田 (大島、三宅、八丈出張所)	千代田区	麹町 11.4.1 神田 11.4.1 千代田
中央 日本橋	中央区	中央 13.4.1 日本橋 14.8.1 中央区 《日本橋》 《月島》 《みなと》
芝 麻布 赤坂	港区	芝 10.4.1 麻布 赤坂
牛込 四谷 淀橋 46.12.28 新宿	新宿区	牛込 11.4.1 四谷 11.4.1 新宿 53.4.1 《新宿》 《四谷》 《東新宿》 《落合》
小石川 本郷	文京区	小石川 12.4.1 本郷 12.4.1 文京区 《文京区》
下谷 浅草	台東区	下谷 9.4.1 浅草 9.4.1 台東
向島 本所	墨田区	向島 12.4.1 本所 12.4.1 墨田区 《向島》 《本所》
城東 深川	江東区	城東 12.4.1 深川 14.4.1 《深川南部》 《城東南部》
品川 荏原	品川区	品川 60.4.1 荏原 11.4.1 品川区 《品川》 《大井》 《荏原》
目黒 37.7.16	目黒区	目黒 9.4.1 碑文谷 9.4.1 目黒区 《目黒区》 《碑文谷》
大森 25.11 蒲田 38.4.1 調布 46.12.28 雪谷 38.4.1	大田区	大森 9.4.1 蒲田 9.4.1 糎谷 9.4.1 大田区 《大森》 《調布》 《蒲田》 《糎谷・羽田》
世田谷 35.7.26 梅ヶ丘 砧 23.11 45.4.1	世田谷区	世田谷 9.4.1 梅ヶ丘 9.4.1 玉川 9.4.1 砧 9.4.1 《烏山》
渋谷 50.10.30 55.3.1	渋谷区	渋谷区 30.4.1 《中央》 《幡ヶ谷》 《恵比寿》
中野 37.7.16	中野区	中野 10.4.1 《南部》 中野北 13.4.1 《保健福祉》 《センター》 《南部》 《北部》 《鷺宮》 中野区 15.4.1 中野区 《中部》 《南部》 《北部》 《鷺宮》

注 3出張所は島しょ保健所の所管となる。





登録番号 (5) 166

人 口 動 態 統 計  
令和4年

令和6年3月発行

編集・発行 東京都保健医療局総務部総務課  
〒163-8001 東京都新宿区西新宿二丁目8番1号  
電話 03(5321)1111(代表)  
32-025(都庁内線)

印 刷 株式会社 アライ印刷  
〒156-0042 東京都世田谷区羽根木一丁目12番地7号  
電話 03(5376)9123

石油系溶剤を含まないインキを使用しています。



この印刷物は、印刷用の紙へ  
リサイクルできます。



古紙パルプ配合率70%再生紙を使用しています  
石油系溶剤を含まないインキを使用しています

