

第7節 婚姻・離婚統計

第47表 婚姻件数、年次・区市町村・保健所別

区 市 町 村	平成			令和			保 健 所 区 市 町 村	平成			令和		
	30年	元 年	2年	30年	元 年	2年		30年	元 年	2年	30年	元 年	2年
総 数	82 716	86 059	73 931	西 多 摩	1 443	1 395	1 249	多 摩 小 平	2 867	2 966	2 578		
区 部	64 253	67 298	57 796	青 梅 市	496	446	415	小 平 市	776	814	741		
市 部	18 218	18 463	15 903	福 生 市	333	282	282	東 村 山 市	551	615	487		
郡 部	140	170	137	羽 村 市	204	240	176	清 瀬 市	275	296	243		
島 部	105	128	95	あきる野 市	270	257	239	東 久 留 米 市	422	400	365		
				瑞 穂 町	84	115	91	西 東 京 市	843	841	742		
千 代 田 区	584	684	590	日 の 出 町	44	44	33						
中 央 区	1 728	1 790	1 542	檜 原 村	6	2	3	島 し よ	105	128	95		
港 区	2 187	2 178	1 956	奥 多 摩 町	6	9	10						
新 宿 区	2 674	2 786	2 487					大 島	50	49	39		
文 京 区	1 492	1 781	1 507	南 多 摩	1 731	1 804	1 548	大 島 町	33	23	24		
				日 野 市	890	899	765	利 島 村	1	2	2		
台 東 区	1 788	1 921	1 719	多 摩 市	449	517	420	新 島 村	6	12	6		
墨 田 区	2 353	2 560	2 196	稲 城 市	392	388	363	神 津 島 村	10	12	7		
江 東 区	3 129	3 227	2 890										
品 川 区	3 254	3 452	2 976	多 摩 立 川	3 097	3 225	2 631	三 宅	11	15	12		
目 黒 区	2 370	2 570	2 117	立 川 市	944	997	787	三 宅 村	11	15	9		
				昭 島 市	540	539	474	御 蔵 島 村	-	-	3		
大 田 区	4 909	5 059	4 387	国 分 寺 市	631	676	548						
世 田 谷 区	5 936	6 089	5 213	国 立 市	342	374	292	八 丈	24	31	26		
渋 谷 区	2 118	2 109	1 858	東 大 和 市	375	342	325	八 丈 町	23	29	25		
中 野 区	2 699	2 934	2 465	武 蔵 村 山 市	265	297	205	青 ヶ 島 村	1	2	1		
杉 並 区	3 878	3 947	3 368										
				多 摩 府 中	5 625	5 654	4 803	小 笠 原	20	33	18		
豊 島 区	2 168	2 337	1 963	武 蔵 野 市	955	942	813	小 笠 原 村	20	33	18		
北 区	2 289	2 385	2 094	三 鷹 市	1 052	988	861						
荒 川 区	1 391	1 518	1 323	府 中 市	1 227	1 275	1 054						
板 橋 区	3 384	3 598	3 013	調 布 市	1 282	1 347	1 139						
練 馬 区	3 920	4 225	3 603	小 金 井 市	675	679	594						
				狛 江 市	434	423	342						
足 立 区	3 762	3 921	3 272										
葛 飾 区	2 456	2 464	2 090										
江 戸 川 区	3 784	3 763	3 167										
八 王 子 市	2 068	2 078	1 892										
町 田 市	1 527	1 511	1 339										

注1 届出時の夫の住所により分類した。

2 23区・八王子市・町田市については、「区市町村別の数値＝保健所の数値」である。

資料 総務部総務課

第48表 婚姻件数・率、届出月・年次別

年次	総数	1月	2月	3月	4月	5月	6月	7月	8月	9月	10月	11月	12月
件数													
平成28年	r86 010	6 356	7 331	8 827	6 158	7 062	6 314	8 559	7 055	5 908	5 604	9 131	r7 705
29	r84 993	6 254	6 968	8 575	r6 093	7 280	6 388	8 550	6 244	6 088	5 661	9 147	r7 745
30	82 716	6 149	7 198	7 736	7 059	6 718	5 711	7 314	6 524	6 979	5 662	8 520	7 146
令和元年	86 059	5 848	6 136	7 045	5 231	13 501	6 150	6 214	6 018	6 456	5 243	11 209	7 008
2	73 931	5 469	11 058	5 443	4 696	4 308	5 645	5 088	5 934	4 545	5 495	10 043	6 207
婚 姻 率 (人口千対)													
平成28年	6.5	5.5	6.8	7.7	5.5	6.1	5.7	7.4	6.1	5.3	4.9	8.2	6.7
29	6.4	5.4	6.7	7.4	5.4	6.2	5.7	7.3	5.4	5.4	4.9	8.1	6.6
30	6.2	5.3	6.8	6.6	6.2	5.7	5.0	6.2	5.6	6.1	4.8	7.5	6.1
令和元年	6.4	4.9	5.5	6.0	4.6	11.4	5.4	5.2	5.1	5.6	4.4	9.8	5.9
2	5.5	4.6	10.0	4.6	4.1	3.6	4.9	4.3	5.0	3.9	4.6	8.7	5.2

資料 総務部総務課

第49表 婚姻件数、初婚一再婚・年次別

年次	総数	夫 初 婚			夫 再 婚		
		総数	妻初婚	妻再婚	総数	妻初婚	妻再婚
平成28年	r86 010	71 872	66 488	5 384	r14 138	r8 408	5 730
29	r84 993	71 175	66 040	5 135	r13 818	r8 240	r5 578
30	82 716	69 305	64 332	4 973	13 411	7 906	5 505
令和元年	86 059	72 321	67 383	4 938	13 738	8 105	5 633
2	73 931	62 182	57 871	4 311	11 749	6 742	5 007

資料 総務部総務課

第50表 婚姻件数、届出月・同居をはじめた年月別 (令和2年)

同居をはじめた年月別	届 出 月												
	総数	1月	2月	3月	4月	5月	6月	7月	8月	9月	10月	11月	12月
総 数	73 931	5 469	11 058	5 443	4 696	4 308	5 645	5 088	5 934	4 545	5 495	10 043	6 207
1 年 未 満	58 349	4 389	8 843	4 421	3 782	3 566	4 499	4 004	4 665	3 536	4 258	7 752	4 634
1月未満	32 923	2 493	5 365	2 791	2 176	1 904	2 512	2 135	2 541	1 971	2 291	4 144	2 600
1月～2月未満	6 023	489	727	420	507	490	430	407	497	357	427	822	450
2月～3月未満	3 458	250	493	181	215	276	374	224	249	195	259	438	304
3月～4月未満	2 749	226	410	181	150	194	276	263	171	152	192	360	174
4月～5月未満	2 335	163	341	140	155	103	211	213	260	108	163	320	158
5月～6月未満	1 976	148	252	139	105	101	130	169	210	168	130	263	161
6月～7月未満	1 804	131	259	91	111	114	109	118	197	151	179	202	142
7月～8月未満	1 639	103	227	100	85	90	101	119	119	113	166	302	114
8月～9月未満	1 522	117	164	102	68	87	101	92	130	90	134	278	159
9月～10月未満	1 454	108	201	94	71	71	88	98	102	83	117	259	162
10月～11月未満	1 257	90	206	85	74	74	78	78	106	72	109	155	130
11月～12月未満	1 209	71	198	97	65	62	89	88	83	76	91	209	80
1 年 ～ 2 年 未 満	8 714	590	1 254	541	483	438	638	581	754	548	727	1 337	823
1月未満	1 300	72	191	94	92	62	105	84	116	76	101	189	118
1月～2月未満	980	82	139	67	50	43	86	62	86	56	80	143	86
2月～3月未満	1 003	67	156	52	49	63	86	80	84	62	68	152	84
3月～4月未満	839	54	108	49	59	50	66	62	71	57	69	120	74
4月～5月未満	793	44	123	58	47	34	52	60	68	48	71	114	74
5月～6月未満	706	41	86	43	28	39	54	48	70	45	69	126	57
6月～7月未満	657	42	81	27	34	40	47	37	66	58	66	98	61
7月～8月未満	576	45	82	29	29	26	31	39	45	34	61	96	59
8月～9月未満	529	32	68	31	27	22	38	25	45	34	46	92	69
9月～10月未満	471	43	80	29	28	20	18	31	28	33	23	78	60
10月～11月未満	445	42	64	26	25	26	28	19	39	21	39	66	50
11月～12月未満	415	26	76	36	15	13	27	34	36	24	34	63	31
2 年 ～ 3 年 未 満	3 183	211	443	211	196	162	243	237	233	203	229	471	344
3 年 ～ 4 年 未 満	1 372	81	222	87	86	60	98	102	114	86	90	207	139
4 年 ～ 5 年 未 満	661	51	97	42	32	25	43	51	50	54	54	85	77
5 年 以 上	1 649	147	198	141	117	57	123	113	118	118	137	190	190
不 詳	3	-	1	-	-	-	1	-	-	-	-	1	-

資料 総務部総務課

第51表 婚姻者数、夫-妻・初婚-再婚・年齢別（令和2年）

年 齢	夫		妻		年 齢	夫		妻	
	初 婚	再 婚	初 婚	再 婚		初 婚	再 婚	初 婚	再 婚
総 数	41 310	7 928	42 980	6 258	45 ～ 49	1 236	1 149	646	707
平均婚姻年齢	32.1	45.1	30.4	41.8	45	328	257	148	145
15 ～ 19	123	2	269	-	46	301	252	174	142
15	・	・	-	・	47	244	225	140	154
16	・	・	-	-	48	194	212	103	140
17	1	・	18	-	49	169	203	81	126
18	38	-	89	-	50 ～ 54	434	820	208	520
19	84	2	162	-	50	126	187	73	118
20 ～ 24	2 917	49	4 840	102	51	104	164	52	112
20	171	-	297	8	52	72	179	34	107
21	270	7	419	13	53	84	150	25	98
22	432	4	729	11	54	48	140	24	85
23	725	18	1 206	30	55 ～ 59	181	559	92	345
24	1 319	20	2 189	40	55	59	127	20	101
25 ～ 29	15 602	331	19 141	580	56	34	123	25	69
25	2 199	34	3 236	62	57	32	127	24	76
26	3 109	39	3 933	88	58	35	89	11	57
27	3 486	57	4 320	111	59	21	93	12	42
28	3 504	88	4 038	130	60 ～ 64	72	335	31	184
29	3 304	113	3 614	189	60	14	79	11	49
30 ～ 34	11 602	1 053	11 077	1 233	61	12	91	8	43
30	3 018	152	3 066	192	62	20	51	5	34
31	2 602	171	2 416	235	63	14	55	6	30
32	2 212	206	2 121	238	64	12	59	1	28
33	1 971	268	1 829	273	65 ～ 69	38	224	23	119
34	1 799	256	1 645	295	65	9	54	11	30
35 ～ 39	6 265	1 598	4 950	1 376	66	10	37	2	17
35	1 618	331	1 427	321	67	7	45	6	22
36	1 449	320	1 124	306	68	7	47	-	22
37	1 214	317	960	281	69	5	41	4	28
38	1 056	293	776	245	70 ～ 74	13	161	11	97
39	928	337	663	223	70	5	32	3	23
40 ～ 44	2 813	1 482	1 685	921	71	3	32	3	22
40	779	319	542	206	72	4	39	3	24
41	624	307	356	232	73	1	34	2	10
42	524	282	323	173	74	-	24	-	18
43	496	281	228	174	75 歳以上	14	165	7	74
44	390	293	236	136	不 詳	-	-	-	-

注 令和2年中に同居を始めたもので同年中に届出のあったもののみ計上した。
資料 総務部総務課

(第51表付表1) 夫婦の平均初婚・再婚年齢、大都市を含む道府県別（令和2年）

大 都 市 を 含 む 道 府 県	夫		妻		大 都 市 を 含 む 道 府 県	夫		妻	
	初 婚	再 婚	初 婚	再 婚		初 婚	再 婚	初 婚	再 婚
全 国	31.0	43.9	29.4	40.9	愛 知 県	30.8	43.6	29.0	40.4
北 海 道	30.7	44.3	29.4	41.1	京 都 府	31.2	44.7	29.7	41.8
宮 城 県	30.9	43.2	29.6	40.5	大 阪 府	30.8	44.3	29.5	41.7
埼 玉 県	31.4	44.3	29.6	41.4	兵 庫 県	30.8	43.8	29.5	41.0
千 葉 県	31.3	44.3	29.6	41.2	岡 山 県	30.1	42.6	28.7	39.5
神 奈 川 県	31.7	44.9	29.9	41.7	広 島 県	30.3	42.7	29.0	39.7
新 潟 県	31.0	43.2	29.2	41.0	福 岡 県	30.6	43.6	29.4	40.7
静 岡 県	30.8	44.5	29.1	41.2	熊 本 県	30.2	42.7	29.1	40.3

資料 総務部総務課

(第51表付表2) 夫婦の平均初婚・再婚年齢、区市町村・保健所別(令和2年)

保 健 所 区 市 町 村	夫		妻		保 健 所 区 市 町 村	夫		妻	
	初 婚	再 婚	初 婚	再 婚		初 婚	再 婚	初 婚	再 婚
千代田区	32.3	42.8	30.4	41.6	多摩立川	32.0	45.9	30.0	42.7
中央区	32.5	45.3	31.0	41.5	立川市	32.1	44.3	30.2	42.7
港区	33.4	46.1	31.5	40.7	昭島市	32.3	48.1	30.0	43.6
新宿区	32.5	44.8	30.4	41.1	国分寺市	32.2	47.0	30.7	46.2
文京区	32.2	46.5	30.8	42.8	国立市	32.5	44.4	30.3	42.0
台東区	31.9	45.8	30.2	42.4	東大和市	30.9	44.6	28.9	38.0
墨田区	31.7	44.3	30.2	39.8	武蔵村山市	31.8	46.6	29.9	42.7
江東区	32.4	45.5	30.8	42.7	多摩府中	32.1	45.6	30.3	42.7
品川区	32.3	44.9	30.7	41.5	武蔵野市	32.0	46.4	30.4	40.5
目黒区	33.2	43.9	31.3	40.5	三鷹市	32.6	45.0	30.6	43.2
大田区	31.8	44.7	30.3	41.5	府中市	32.1	45.6	30.3	41.4
世田谷区	32.6	45.5	30.9	41.3	調布市	31.7	44.6	30.2	43.7
渋谷区	33.2	44.0	31.2	39.8	小金井市	31.7	45.2	29.7	43.6
中野区	32.3	44.7	30.3	40.2	狛江市	33.1	49.0	30.6	45.8
杉並区	32.2	44.0	30.5	40.8	多摩小平	32.2	46.3	30.2	43.7
豊島区	32.4	43.6	30.4	40.5	小平市	32.3	46.9	30.3	44.8
北区	31.9	45.5	30.3	43.4	東村山市	31.6	46.4	30.2	43.6
荒川区	31.5	46.0	30.1	42.7	清瀬市	30.9	43.5	29.0	41.8
板橋区	31.8	44.1	30.3	41.4	東久留米市	32.9	46.3	30.1	44.1
練馬区	31.8	44.2	30.4	40.8	西東京市	32.5	46.6	30.7	43.2
足立区	31.7	45.3	29.8	42.0	島しよ	31.5	48.3	30.3	41.1
葛飾区	31.6	44.7	29.8	41.7	大島	31.5	42.9	31.2	38.8
江戸川区	31.5	45.0	29.7	42.4	大島町	30.7	49.1	29.9	44.6
八王子市	31.6	45.4	29.9	42.3	利島村	34.1	59.3	38.9	-
町田市	31.7	45.6	29.9	42.8	新島村	34.9	37.0	37.8	39.1
西多摩	31.6	45.0	29.2	41.5	神津島村	30.7	31.3	28.8	29.6
青梅市	31.7	44.2	29.5	40.1	三宅	33.8	54.3	33.5	53.0
福生市	30.6	44.1	29.1	40.1	三宅村	36.9	54.3	34.3	53.0
羽村市	32.1	48.2	29.6	42.0	御蔵島村	28.5	-	32.0	-
あきる野市	32.8	46.4	29.4	43.8	八丈	31.0	52.3	28.8	36.5
瑞穂町	31.4	45.7	27.7	43.3	八丈町	31.0	48.5	28.5	36.5
日の出町	30.3	38.8	26.7	41.1	青ヶ島村	-	67.5	32.9	-
檜原村	30.4	32.2	27.5	-	小笠原	30.6	53.8	28.7	56.7
奥多摩町	28.9	45.8	34.4	45.2	小笠原村	30.6	53.8	28.7	56.7
南多摩	31.9	46.6	29.9	43.3					
日野市	31.8	43.1	29.7	41.4					
多摩市	32.3	48.7	29.9	45.0					
稲城市	31.9	50.1	30.5	45.0					

注 23区・八王子市・町田市については、「区市町村別の数値＝保健所の数値」である。

資料 総務部総務課

第52表 離婚件数、年次・区市町村・保健所別

区 市 町 村	平成 30年	令和 元年	令和 2年	保 健 所 区 市 町 村	平成 30年	令和 元年	令和 2年	保 健 所 区 市 町 村	平成 30年	令和 元年	令和 2年
総 数	22 706	22 707	20 783	西 多 摩	701	681	641	多 摩 小 平	1 067	1 054	930
区 部	16 279	16 310	14 873	青 梅 市	226	222	229	小 平 市	260	262	234
市 部	6 301	6 263	5 764	福 生 市	147	110	108	東 村 山 市	244	244	217
郡 部	82	96	88	羽 村 市	115	110	90	清 瀬 市	109	102	96
島 部	44	38	58	あきる野 市	131	143	126	東久留米 市	183	152	141
				瑞 穂 町	51	66	60	西 東 京 市	271	294	242
千 代 田 区	121	134	131	日 の 出 町	28	28	22				
中 央 区	382	377	338	檜 原 村	2	1	2	島 し よ	44	38	58
港 区	595	559	510	奥 多 摩 町	1	1	4				
新 宿 区	581	572	557					大 島	21	16	29
文 京 区	291	308	276	南 多 摩	597	616	531	大 島 町	8	13	21
				日 野 市	262	299	215	利 島 村	3	-	-
台 東 区	382	397	309	多 摩 市	196	202	203	新 島 村	5	3	3
墨 田 区	514	498	475	稲 城 市	139	115	113	神 津 島 村	5	-	5
江 東 区	914	915	822								
品 川 区	683	657	637	多 摩 立 川	1 038	1 037	994	三 宅	1	3	3
目 黒 区	503	512	459	立 川 市	297	304	300	三 宅 村	1	3	3
				昭 島 市	183	202	200	御 蔵 島 村	-	-	-
大 田 区	1 124	1 216	1 034	国 分 寺 市	168	150	155				
世 田 谷 区	1 398	1 440	1 365	国 立 市	109	115	89	八 丈	16	16	21
澁 谷 区	438	452	423	東 大 和 市	157	133	132	八 丈 町	16	15	21
中 野 区	562	595	523	武蔵村山 市	124	133	118	青ヶ島 村	-	1	-
杉 並 区	765	802	695								
				多 摩 府 中	1 407	1 416	1 327	小 笠 原	6	3	5
豊 島 区	477	484	414	武蔵野 市	178	189	158	小 笠 原 村	6	3	5
北 区	509	566	456	三 鷹 市	239	228	218				
荒 川 区	383	378	330	府 中 市	408	370	373				
板 橋 区	944	898	885	調 布 市	334	363	298				
練 馬 区	1 197	1 126	1 049	小 金 井 市	153	141	181				
				狛 江 市	95	125	99				
足 立 区	1 314	1 314	1 262								
葛 飾 区	822	831	758								
江 戸 川 区	1 380	1 279	1 165								
八 王 子 市	970	887	826								
町 田 市	603	668	603								

注1 届出時の夫の住所により分類した。

注2 23区・八王子市・町田市については、「区市町村別の数値＝保健所の数値」である。

資料 総務部総務課

第53表 離婚件数・率、届出月・年次別

年次	総数	1月	2月	3月	4月	5月	6月	7月	8月	9月	10月	11月	12月
件数													
平成28年	23 470	1 792	1 993	2 466	1 934	1 774	2 005	1 819	1 949	1 888	1 854	1 835	2 161
29	23 055	1 839	1 810	2 460	1 873	1 872	1 971	1 848	1 863	1 774	1 867	1 867	2 011
30	22 706	1 778	1 760	2 345	1 828	1 900	1 889	1 832	1 913	1 657	1 990	1 761	2 053
令和元年	22 707	1 784	1 736	2 344	2 261	1 798	1 786	1 966	1 730	1 735	1 815	1 704	2 048
2	20 783	1 804	1 816	2 358	1 629	1 098	1 543	1 741	1 636	1 746	1 712	1 676	2 024
離婚率(人口千対)													
平成28年	1.78	1.56	1.86	2.15	1.74	1.54	1.80	1.58	1.69	1.69	1.61	1.64	1.87
29	1.74	1.59	1.73	2.12	1.67	1.61	1.75	1.58	1.60	1.57	1.60	1.65	1.72
30	1.70	1.52	1.67	2.01	1.61	1.62	1.66	1.56	1.63	1.46	1.69	1.55	1.74
令和元年	1.69	1.52	1.63	1.99	1.98	1.52	1.56	1.66	1.46	1.51	1.53	1.49	1.73
2	1.54	1.52	1.63	1.99	1.41	0.92	1.34	1.46	1.37	1.52	1.44	1.46	1.70

資料 総務部総務課

第54表 離婚者数、夫一妻・年齢別(令和2年)

年 齢	夫	妻	年 齢	夫	妻
総 数	14 228	14 228	45 ～ 49	1 969	1 796
			45	437	377
			46	411	366
			47	388	366
15 ～ 19	15	28	48	390	383
15	・	・	49	343	304
16	・	1	50 ～ 54	1 503	1 260
17	・	2	50	361	289
18	3	10	51	330	289
19	12	15	52	274	262
20 ～ 24	356	597	53	279	229
20	21	56	54	259	191
21	41	71	55 ～ 59	920	685
22	59	116	55	227	180
23	89	152	56	202	154
24	146	202	57	181	119
25 ～ 29	1 324	1 993	58	178	116
25	167	280	59	132	116
26	185	359	60 ～ 64	544	325
27	283	389	60	135	101
28	336	483	61	117	74
29	353	482	62	107	56
30 ～ 34	2 277	2 658	63	91	47
30	436	550	64	94	47
31	447	539	65 ～ 69	366	204
32	439	493	65	85	52
33	467	550	66	73	43
34	488	526	67	64	33
35 ～ 39	2 331	2 392	68	65	42
35	476	545	69	79	34
36	495	469	70 ～ 74	269	156
37	480	468	70	74	46
38	464	483	71	66	35
39	416	427	72	67	36
40 ～ 44	2 147	2 014	73	35	20
40	451	448	74	27	19
41	441	412	75 歳以上	207	120
42	435	396			
43	423	387			
44	397	371	不 詳	-	-

注 令和2年中に同居をやめたもののみ計上した。

資料 総務部総務課

第55表 離婚件数、年次・同居期間・離婚の種類別

離婚種別	総数	5年未満					5～9	10～14	15～19	20年以上	不詳	
		総数	1年未満	1	2	3						4
総数	23 470	7 695	1 372	1 701	1 674	1 609	1 339	4 970	3 061	2 282	3 752	1 710
協議離婚	20 577	6 875	1 229	1 494	1 509	1 442	1 201	4 413	2 641	1 951	3 262	1 435
調停離婚	2 074	620	108	151	126	130	105	416	280	228	339	191
審判離婚	72	27	4	9	5	3	6	16	7	7	9	6
和解離婚	465	102	12	27	20	26	17	77	88	59	99	40
承諾離婚	4	2	1	1	-	-	-	-	1	1	-	-
判決離婚	278	69	18	19	14	8	10	48	44	36	43	38
平成28年	23 055	7 447	1 317	1 725	1 627	1 447	1 331	4 741	3 013	2 245	3 845	1 764
協議離婚	20 205	6 674	1 185	1 553	1 455	1 289	1 192	4 188	2 593	1 918	3 354	1 478
調停離婚	1 994	546	94	130	116	104	102	396	299	232	337	184
審判離婚	99	39	5	5	9	11	9	20	12	8	7	13
和解離婚	478	110	18	21	28	23	20	81	71	56	106	54
承諾離婚	1	-	-	-	-	-	-	-	1	-	-	-
判決離婚	278	78	15	16	19	20	8	56	37	31	41	35
平成30年	22 706	7 310	1 276	1 602	1 660	1 477	1 295	4 648	2 864	2 231	3 960	1 693
協議離婚	19 808	6 500	1 109	1 420	1 476	1 338	1 157	4 106	2 448	1 892	3 446	1 416
調停離婚	1 966	549	105	137	129	86	92	380	290	227	344	176
審判離婚	111	43	8	8	10	13	4	21	19	9	8	11
和解離婚	531	116	24	22	27	18	25	87	76	76	117	59
承諾離婚	-	-	-	-	-	-	-	-	-	-	-	-
判決離婚	290	102	30	15	18	22	17	54	31	27	45	31
令和元年	22 707	7 369	1 267	1 724	1 555	1 513	1 310	4 551	2 847	2 296	3 997	1 647
協議離婚	19 947	6 618	1 130	1 539	1 415	1 362	1 172	4 021	2 435	2 022	3 479	1 372
調停離婚	1 843	525	93	141	92	108	91	372	259	176	334	177
審判離婚	135	45	11	7	12	9	6	36	14	11	16	13
和解離婚	480	102	17	22	24	17	22	73	82	59	114	50
承諾離婚	1	-	-	-	-	-	-	-	1	-	-	-
判決離婚	301	79	16	15	12	17	19	49	56	28	54	35
令和2年	20 783	6 646	1 146	1 485	1 456	1 340	1 219	4 059	2 642	2 058	3 857	1 521
協議離婚	18 404	6 016	1 030	1 351	1 341	1 199	1 095	3 614	2 279	1 782	3 414	1 299
調停離婚	1 514	395	74	78	78	92	73	303	242	168	273	133
審判離婚	227	85	14	23	14	17	17	43	22	28	28	21
和解離婚	375	76	12	14	16	17	17	60	53	54	96	36
承諾離婚	-	-	-	-	-	-	-	-	-	-	-	-
判決離婚	263	74	16	19	7	15	17	39	46	26	46	32

資料 総務部総務課

第56表 離婚件数、同居期間・同居をやめた当時の世帯の主な仕事別（令和2年）

仕事離婚種別	総数	5年未満					5～9	10～14	15～19	20年以上	不詳	
		総数	1年未満	1	2	3						4
総数	20 783	6 646	1 146	1 485	1 456	1 340	1 219	4 059	2 642	2 058	3 857	1 521
農家世帯の他	26	7	3	1	-	1	2	6	3	1	4	5
協議離婚	24	5	3	1	-	-	1	6	3	1	4	5
その他	2	2	-	-	-	1	1	-	-	-	-	-
自営業の他	2 875	705	121	164	123	152	145	543	407	328	659	233
協議離婚	2 589	628	107	148	109	137	127	486	363	300	602	210
その他	286	77	14	16	14	15	18	57	44	28	57	23
常用勤労者（Ⅰ）の他	6 233	2 083	354	445	471	410	403	1 235	841	635	1 076	363
協議離婚	5 569	1 887	316	404	426	371	370	1 113	736	554	963	316
その他	664	196	38	41	45	39	33	122	105	81	113	47
常用勤労者（Ⅱ）の他	7 898	2 705	408	623	618	571	485	1 645	999	760	1 325	464
協議離婚	6 870	2 441	360	567	576	503	435	1 437	838	634	1 126	394
その他	1 028	264	48	56	42	68	50	208	161	126	199	70
その他の他	1 736	604	127	136	125	106	110	325	217	169	305	116
協議離婚	1 554	555	123	124	117	95	96	295	187	147	267	103
その他	182	49	4	12	8	11	14	30	30	22	38	13
無協議離婚の他	734	201	58	46	43	32	22	78	48	52	269	86
協議離婚	667	187	53	44	41	29	20	70	45	45	247	73
その他	67	14	5	2	2	3	2	8	3	7	22	13
不協議離婚の他	1 281	341	75	70	76	68	52	227	127	113	219	254
協議離婚	1 131	313	68	63	72	64	46	207	107	101	205	198
その他	150	28	7	7	4	4	6	20	20	12	14	56

注 常用勤労者（Ⅰ）及び（Ⅱ）の説明については、出生の第7表を参照
資料 総務部総務課

人口動態総覧（率）、区市町村別

区 市 町 村	出生率	死亡率	乳 児 死亡率	新 生 児 死亡率	自 然 増 減 率	死 産 率	周 産 期 死 亡 率	婚 姻 率	離 婚 率	合計特殊 出生率
総 数	7.4	9.0	1.4	0.6	△ 1.6	20.4	3.0	5.5	1.54	1.12
区 多	7.8	8.7	1.3	0.6	△ 0.9	20.5	2.8	6.2	1.61	1.12
市 摩	6.4	9.5	1.4	0.8	△ 3.1	20.2	3.4	3.8	1.39	1.18
郡 部	6.4	9.4	1.4	0.8	△ 3.0	19.8	3.4	3.8	1.39	1.18
島 部	4.5	18.2	-	-	△ 13.7	60.8	4.0	2.5	1.61	1.10
島 部	6.7	16.5	-	-	△ 9.9	6.2	6.2	3.9	2.40	1.66
千 代 田 区	10.3	6.3	-	-	3.9	15.0	3.0	9.2	2.05	1.32
中 央 区	12.7	5.8	-	-	7.0	19.5	4.3	9.5	2.09	1.43
港 区	11.0	6.6	1.9	0.8	4.4	23.2	2.6	8.1	2.12	1.34
新 宿 区	7.7	8.7	1.7	-	△ 1.0	26.3	2.9	8.0	1.79	1.00
文 京 区	9.0	7.1	1.9	1.0	1.9	14.4	1.5	6.6	1.20	1.23
台 東 区	7.8	10.4	0.6	-	△ 2.6	24.1	1.3	8.7	1.57	1.14
墨 田 区	8.8	9.6	0.9	0.4	△ 0.9	19.7	0.9	8.4	1.82	1.12
江 東 区	8.2	8.3	1.0	-	△ 0.0	19.5	3.4	5.8	1.66	1.22
品 川 区	9.3	7.7	1.8	0.8	1.6	14.5	1.3	7.3	1.56	1.21
目 黒 区	8.2	7.3	2.2	1.3	0.9	17.2	2.2	7.6	1.65	1.02
大 田 区	7.6	9.3	1.5	0.5	△ 1.7	21.7	1.6	6.1	1.44	1.13
世 田 谷 区	7.3	7.4	0.6	0.3	△ 0.1	19.1	2.4	5.7	1.48	1.00
渋 谷 区	8.3	6.6	2.1	0.5	1.8	22.1	3.6	8.0	1.82	1.04
中 野 区	7.5	8.5	0.4	0.4	△ 1.1	18.1	2.9	7.6	1.60	0.97
杉 並 区	7.6	8.1	0.9	0.2	△ 0.5	20.9	2.5	5.9	1.21	1.00
豊 島 区	6.7	8.9	3.3	1.6	△ 2.2	26.9	5.4	7.2	1.51	0.91
北 荒 川 区	8.0	10.5	0.4	-	△ 2.5	21.5	1.1	6.3	1.36	1.18
板 橋 区	8.1	10.1	1.2	1.2	△ 2.0	18.8	3.1	6.6	1.65	1.22
練 馬 区	7.0	9.4	1.8	0.8	△ 2.4	20.8	2.8	5.5	1.61	1.03
足 立 区	7.4	8.7	1.5	0.7	△ 1.3	20.3	3.9	4.9	1.43	1.10
葛 飾 区	6.6	10.9	1.6	0.9	△ 4.3	24.0	4.1	5.0	1.91	1.17
江 川 区	7.2	10.7	0.6	0.3	△ 3.5	19.7	2.2	4.8	1.75	1.23
戸 川 区	7.5	9.1	2.2	0.8	△ 1.5	21.8	4.4	4.8	1.76	1.27
八 王子 市	5.1	9.5	1.7	1.4	△ 4.4	23.5	3.1	3.3	1.46	1.09
立 川 市	6.7	10.1	2.5	1.7	△ 3.4	21.9	3.3	4.4	1.67	1.16
武 蔵 野 市	7.6	8.0	-	-	△ 0.5	17.7	2.7	5.5	1.08	1.10
三 鷹 市	7.1	8.2	1.5	0.7	△ 1.1	23.0	1.5	4.5	1.14	1.14
青 府 市	4.7	13.0	-	-	△ 8.3	17.4	3.2	3.2	1.74	1.10
昭 和 市	6.9	8.4	1.1	-	△ 1.5	20.3	3.9	4.1	1.45	1.22
調 布 市	7.0	10.6	2.6	1.3	△ 3.6	16.4	5.1	4.3	1.80	1.31
調 布 市	7.4	8.0	1.1	0.6	△ 0.6	17.4	4.0	4.8	1.25	1.14
調 布 市	5.7	9.6	2.1	1.2	△ 3.9	19.6	4.1	3.2	1.42	1.18
調 布 市	7.7	7.8	2.1	-	△ 0.1	16.7	3.2	4.8	1.47	1.15
調 布 市	7.1	8.9	1.5	0.7	△ 1.8	16.4	2.2	3.8	1.21	1.25
調 布 市	7.3	8.6	1.5	1.5	△ 1.3	16.0	1.5	4.1	1.15	1.33
調 布 市	6.3	11.0	1.1	1.1	△ 4.7	20.8	6.3	3.3	1.46	1.22
調 布 市	7.4	7.8	1.1	-	△ 0.4	13.7	1.1	4.3	1.23	1.18
調 布 市	6.3	8.8	2.1	2.1	△ 2.5	20.7	-	3.9	1.18	1.11
調 布 市	6.4	11.6	-	-	△ 5.3	23.3	-	5.4	2.05	1.21
調 布 市	7.4	9.2	1.6	-	△ 1.7	22.1	1.6	4.1	1.19	1.15
調 布 市	6.7	9.8	-	-	△ 3.1	26.2	5.3	3.9	1.59	1.31
調 布 市	5.9	11.7	-	-	△ 5.8	28.5	-	3.2	1.28	1.18
調 布 市	6.2	11.4	5.7	2.9	△ 5.2	23.8	7.1	3.2	1.25	1.23
調 布 市	6.7	9.8	-	-	△ 3.1	21.2	2.2	3.0	1.71	1.37
調 布 市	5.4	9.1	-	-	△ 3.7	22.7	2.6	2.9	1.40	1.06
調 布 市	7.5	7.0	2.9	2.9	0.5	17.1	7.2	4.0	1.23	1.37
調 布 市	5.7	10.0	-	-	△ 4.2	9.8	-	3.3	1.70	1.23
調 布 市	5.4	12.2	2.4	-	△ 6.9	14.1	7.1	3.1	1.61	1.18
調 布 市	6.9	9.1	-	-	△ 2.3	21.1	5.7	3.7	1.20	1.19
瑞 穂 町	4.6	12.5	-	-	△ 7.9	64.9	-	2.9	1.93	1.02
日 出 町	4.9	20.3	-	-	△ 15.4	46.5	-	2.0	1.30	1.27
檜 原 村	3.5	45.0	-	-	△ 41.5	222.2	125.0	1.5	1.00	1.86
奥 多 摩 町	3.0	37.0	-	-	△ 34.0	-	-	2.1	0.85	0.97
大 島 町	5.4	17.5	-	-	△ 12.1	-	-	3.4	2.99	1.58
利 島 村	-	15.5	-	-	△ 15.5	-	-	6.2	-	-
新 島 村	6.6	18.1	-	-	△ 11.5	58.8	58.8	2.5	1.23	1.46
神 津 島 村	7.6	13.5	-	-	△ 5.9	-	-	3.8	2.70	1.83
三 宅 島 村	8.0	21.4	-	-	△ 13.4	-	-	4.0	1.34	2.07
御 蔵 島 村	6.4	16.0	-	-	△ 9.6	-	-	9.6	-	0.63
八 丈 町	5.9	19.0	-	-	△ 13.1	-	-	3.6	3.02	1.78
青 島 村	5.9	11.8	-	-	△ 5.9	-	-	5.9	-	0.36
小 笠 原 村	10.7	5.5	-	-	5.2	-	-	6.2	1.72	1.97

注 東京都（総数）の合計特殊出生率については、厚生労働省政策統括官付参事官付人口動態・保健社会統計室の発表した「令和2年（2020）人口動態統計（確定数）の概況」の数値を用いているが、区市町村別の合計特殊出生率については、「住民基本台帳による東京都の世帯と人口（令和3年1月1日現在）」（東京都総務局統計部）の日本人人口を使用して、東京都福祉保健局が独自に算出している。

率算出に用いた人口

東京都の区市町村・男女別人口

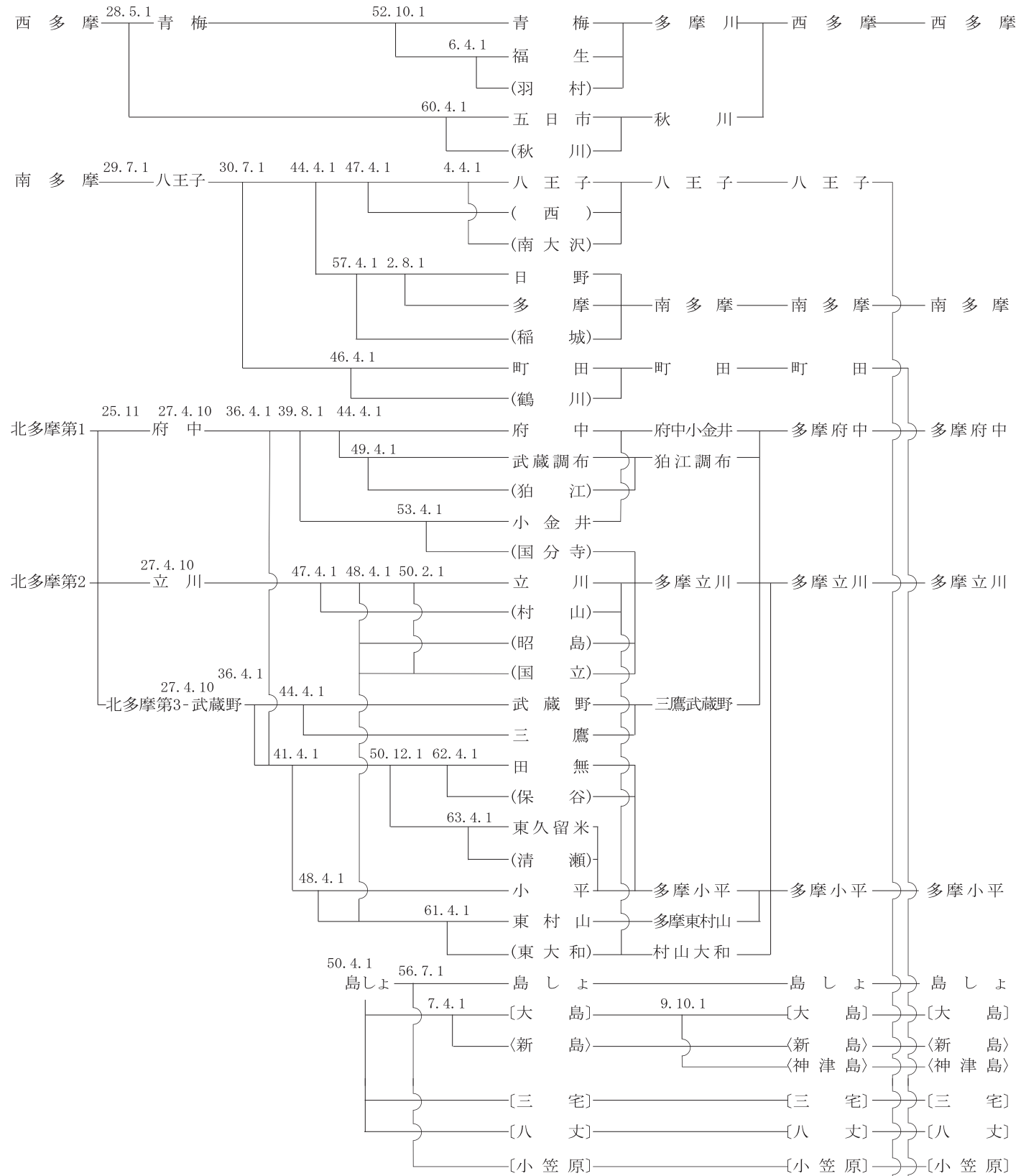
区市町村	総数	男	女	区市町村	総数	男	女
総数	13 484 028	6 623 630	6 860 398	調布市	237 888	114 736	123 152
区部	9 261 707	4 543 915	4 717 792	町田市	423 906	207 067	216 839
市部	4 143 495	2 039 739	2 103 756	小金井市	123 164	60 324	62 840
郡部	54 619	27 183	27 436	小平市	193 356	94 925	98 431
島部	24 207	12 793	11 414	日野市	186 303	92 844	93 459
千代田区	63 945	32 181	31 764	東村山市	148 754	72 366	76 388
中央区	161 791	77 311	84 480	国分寺市	126 139	61 536	64 603
港区	241 082	113 176	127 906	国立市	75 351	36 704	38 647
新宿区	310 828	155 373	155 455	福生市	52 658	26 199	26 459
文京区	229 172	110 277	118 895	狛江市	83 298	40 304	42 994
台東区	197 118	101 397	95 721	東大和市	82 800	40 603	42 197
墨田区	261 275	130 152	131 123	清瀬市	74 867	35 928	38 939
江東区	494 310	243 913	250 397	東久留米市	113 029	54 620	58 409
品川区	408 384	201 761	206 623	武蔵村山市	69 086	34 499	34 587
目黒区	278 501	130 733	147 768	多摩市	144 555	70 521	74 034
大田区	716 510	357 559	358 951	稲城市	91 707	46 144	45 563
世田谷区	920 520	433 841	486 679	羽村市	52 961	26 813	26 148
渋谷区	232 999	111 889	121 110	あきる野市	78 258	38 697	39 561
中野区	326 192	163 057	163 135	西東京市	202 103	98 332	103 771
杉並区	573 467	275 548	297 919	瑞穂町	31 039	15 595	15 444
豊島区	274 039	137 290	136 749	日の出町	16 880	8 238	8 642
北区	334 838	166 155	168 683	檜原村	1 998	982	1 016
荒川区	199 648	99 114	100 534	奥多摩町	4 702	2 368	2 334
板橋区	550 782	270 121	280 661	大島町	7 016	3 596	3 420
練馬区	731 692	352 097	379 595	利島村	322	194	128
足立区	660 814	331 550	329 264	新島村	2 430	1 200	1 230
葛飾区	432 951	216 217	216 734	神津島村	1 850	948	902
江戸川区	660 849	333 203	327 646	三宅村	2 242	1 260	982
八王子市	565 828	284 733	281 095	御蔵島村	313	172	141
立川市	179 349	89 220	90 129	八丈町	6 959	3 528	3 431
武蔵野市	146 807	70 221	76 586	青ヶ島村	169	102	67
三鷹市	191 488	92 539	98 949	小笠原村	2 906	1 793	1 113
青梅市	131 619	65 810	65 809				
府中市	257 221	128 806	128 415				
昭島市	111 000	55 248	55 752				

東京都内保健所の変遷

●都保健所

() 保健相談所 [] 出張所 < > 支所 《 》 保健センター等

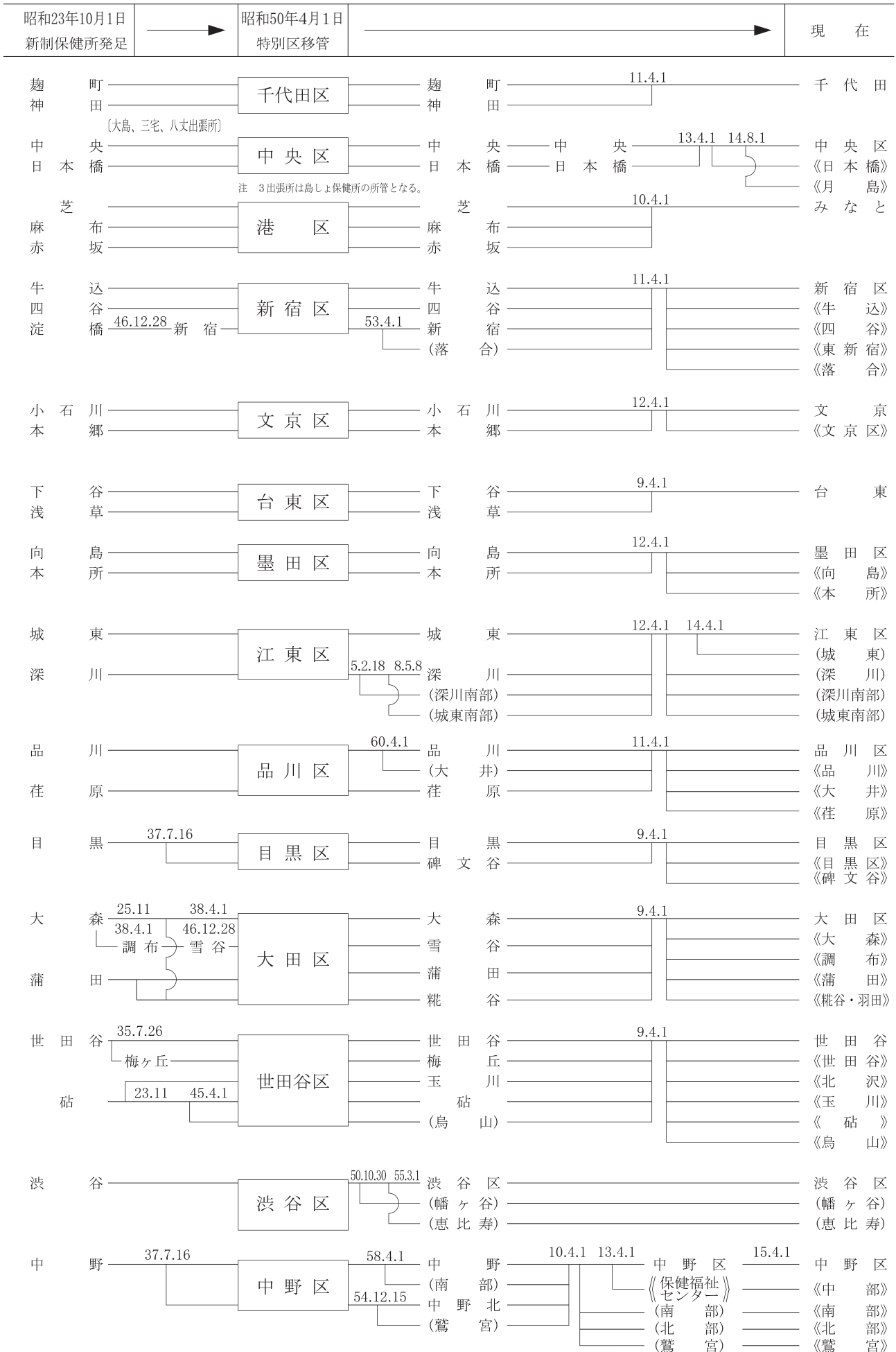
昭和23年10月1日 新制保健所発足	→	平成9年4月1日 保健所再編成	→	平成16年4月1日 保健所再編成	→	現 在
-----------------------	---	--------------------	---	---------------------	---	-----

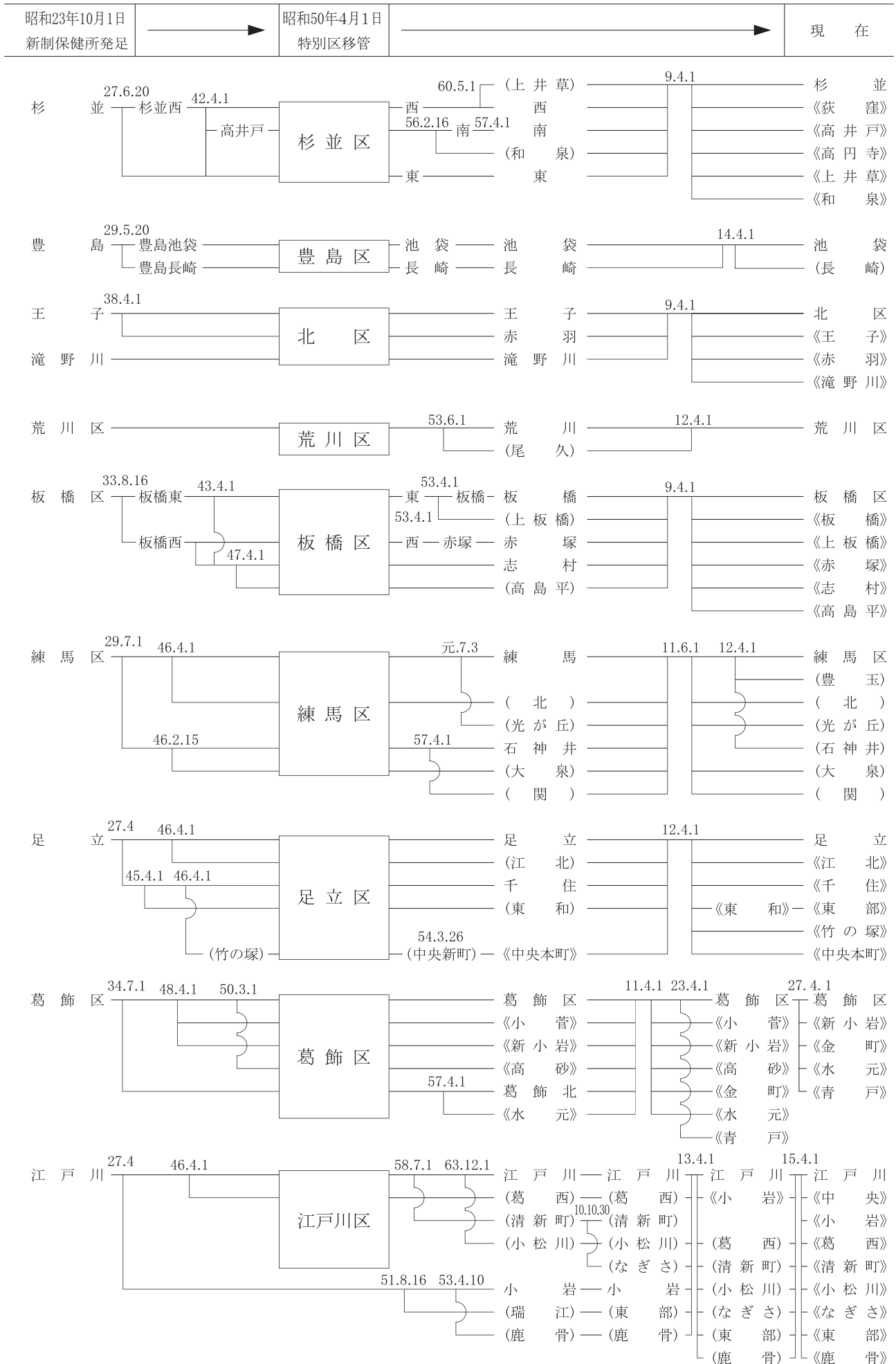


●市保健所

- 八王子市
- 《大横》
- 《東浅川》
- 《南大沢》
- 町田市
- 《鶴川》
- 《忠生》

●特別区保健所





登録番号 (3) 423

人 口 動 態 統 計
令和2年

令和4年3月発行

編集・発行 東京都福祉保健局総務部総務課
〒163-8001 東京都新宿区西新宿二丁目8番1号
電話 03(5321)1111(代表)
32-025(都庁内線)

印 刷 株式会社 アライ印刷
〒156-0042 東京都世田谷区羽根木一丁目12番地7号
電話 03(5376)9123

石油系溶剤を含まないインキを使用しています。

リサイクル適性 

この印刷物は、印刷用の紙へ
リサイクルできます。



古紙パルプ配合率70%再生紙を使用しています