

第7節 婚姻・離婚統計
第47表 婚姻件数、年次・区市町村・保健所別

区市町村	平成 29年	平成 30年	令和 元年	保健所 区市町村	平成 29年	平成 30年	令和 元年	保健所 区市町村	平成 29年	平成 30年	令和 元年
総数	84 993	82 716	86 059	西多摩	1 488	1 443	1 395	多摩小平	2 892	2 867	2 966
区	65 944	64 253	67 298	青梅市	483	496	446	小平市	814	776	814
市	18 761	18 218	18 463	福生市	306	333	282	東村山市	576	551	615
郡	175	140	170	羽村市	241	204	240	清瀬市	270	275	296
島	111	105	128	あきる野市	283	270	257	東久留米市	420	422	400
				瑞穂町	111	84	115	西東京市	812	843	841
千代田区	635	584	684	日の出町	49	44	44				
中央区	1 681	1 728	1 790	檜原村	3	6	2	島しょ	111	105	128
港区	2 294	2 187	2 178	奥多摩町	12	6	9				
新宿区	2 680	2 674	2 786					大島	38	50	49
文京区	1 619	1 492	1 781	南多摩	1 886	1 731	1 804	大島町	22	33	23
				日野市	942	890	899	利島村	1	1	2
台東区	1 692	1 788	1 921	多摩市	522	449	517	新島村	9	6	12
墨田区	2 424	2 353	2 560	稲城市	422	392	388	神津島村	6	10	12
江東区	3 170	3 129	3 227								
品川区	3 275	3 254	3 452	多摩立川	3 266	3 097	3 225	三宅	22	11	15
目黒区	2 466	2 370	2 570	立川市	1 026	944	997	三宅村	18	11	15
				昭島市	536	540	539	御蔵島村	4	-	-
大田区	4 878	4 909	5 059	国分寺市	684	631	676				
世田谷区	6 159	5 936	6 089	国立市	358	342	374	八丈	36	24	31
渋谷区	2 242	2 118	2 109	東大和市	381	375	342	八丈町	35	23	29
中野区	2 871	2 699	2 934	武蔵村山市	281	265	297	青ヶ島村	1	1	2
杉並区	4 091	3 878	3 947								
				多摩府中	5 672	5 625	5 654	小笠原	15	20	33
豊島区	2 271	2 168	2 337	武蔵野市	944	955	942	小笠原村	15	20	33
北区	2 389	2 289	2 385	三鷹市	1 056	1 052	988				
荒川区	1 362	1 391	1 518	府中市	1 247	1 227	1 275				
板橋区	3 553	3 384	3 598	調布市	1 298	1 282	1 347				
練馬区	3 998	3 920	4 225	小金井市	693	675	679				
				狛江市	434	434	423				
足立区	3 801	3 762	3 921								
葛飾区	2 468	2 456	2 464								
江戸川区	3 925	3 784	3 763								
八王子市	2 172	2 068	2 078								
町田市	1 560	1 527	1 511								

注1 届出時の夫の住所により分類した。

2 23区・八王子市・町田市については、「区市町村別の数値＝保健所の数値」である。

3 厚生労働省が平成16・18・21～29年の都道府県からの報告漏れ（平成31年3月29日公表）による再集計を行ったことにより、下線が引かれた数値について修正した。ただし、区市町村・保健所別の数値については、再集計の結果が反映されていないため、総数と区市町村・保健所別の合計は合致しない。

資料 総務部総務課

第48表 婚姻件数・率、届出月・年次別

年次	総数	件数											
		1月	2月	3月	4月	5月	6月	7月	8月	9月	10月	11月	12月
平成27年	87 169	6 355	6 261	9 261	6 320	7 983	5 879	8 215	7 385	5 894	6 570	8 893	8 151
28	86 010	6 356	7 331	8 827	6 158	7 062	6 314	8 559	7 055	5 908	5 604	9 131	7 704
29	84 993	6 254	6 968	8 575	6 092	7 280	6 388	8 550	6 244	6 088	5 661	9 147	7 744
30	82 716	6 149	7 198	7 736	7 059	6 718	5 711	7 314	6 524	6 979	5 662	8 520	7 146
令和元年	86 059	5 848	6 136	7 045	5 231	13 501	6 150	6 214	6 018	6 456	5 243	11 209	7 008
		婚 姻 率 (人口千対)											
平成27年	6.6	5.6	6.1	8.1	5.7	7.0	5.3	7.2	6.4	5.3	5.7	8.0	7.1
28	6.5	5.5	6.8	7.7	5.5	6.1	5.7	7.4	6.1	5.3	4.9	8.2	6.7
29	6.4	5.4	6.7	7.4	5.4	6.2	5.7	7.3	5.4	5.4	4.9	8.1	6.6
30	6.2	5.3	6.8	6.6	6.2	5.7	5.0	6.2	5.6	6.1	4.8	7.5	6.1
令和元年	6.4	5.0	5.8	6.0	4.6	11.4	5.4	5.3	5.1	5.6	4.4	9.8	5.9

注 厚生労働省が平成16・18・21～29年の都道府県からの報告漏れ（平成31年3月29日公表）による再集計を行ったことにより、下線が引かれた数値について修正した。ただし、届出月別の数値については、再集計の結果が反映されていないため、総数と届出月別の合計は合致しない。

資料 総務部総務課

第49表 婚姻件数、初婚－再婚・年次別

年次	総数	夫 初 婚			夫 再 婚		
		総数	妻初婚	妻再婚	総数	妻初婚	妻再婚
平成27年	87 169	72 932	67 396	5 536	14 235	8 349	5 886
28	86 010	71 872	66 488	5 384	14 137	8 407	5 730
29	84 993	71 175	66 040	5 135	13 816	8 239	5 577
30	82 716	69 305	64 332	4 973	13 411	7 906	5 505
令和元年	86 059	72 321	67 383	4 938	13 738	8 105	5 633

注 厚生労働省が平成16・18・21～29年の都道府県からの報告漏れ（平成31年3月29日公表）による再集計を行ったことにより、下線が引かれた数値について修正した。ただし、初婚－再婚別の数値については、再集計の結果が反映されていないため、総数と初婚－再婚別の合計は合致しない。

資料 総務部総務課

第50表 婚姻件数、届出月・同居開始の年月別（令和元年）

同居開始年月	届 出 月												
	総数	1月	2月	3月	4月	5月	6月	7月	8月	9月	10月	11月	12月
総 数	86 059	5 848	6 136	7 045	5 231	13 501	6 150	6 214	6 018	6 456	5 243	11 209	7 008
1 年 未 満	68 399	4 683	4 986	5 784	4 140	10 483	4 866	4 911	4 818	5 158	4 119	8 904	5 547
1月未満	38 780	2 661	2 982	3 643	2 443	5 080	2 826	2 839	2 814	2 888	2 287	5 090	3 227
1月～2月未満	7 848	554	483	547	487	1 745	522	526	515	560	475	915	519
2月～3月未満	4 412	307	308	296	198	874	337	324	280	354	255	537	342
3月～4月未満	3 077	222	174	223	194	486	214	253	225	237	197	416	236
4月～5月未満	2 573	134	179	191	154	391	197	183	202	209	179	339	215
5月～6月未満	2 171	142	122	173	120	351	145	159	170	204	136	282	167
6月～7月未満	1 980	150	144	123	108	343	108	130	138	167	149	256	164
7月～8月未満	1 815	122	140	137	92	307	115	125	115	112	117	289	144
8月～9月未満	1 610	105	117	122	88	253	116	107	107	123	81	221	170
9月～10月未満	1 555	109	113	108	107	238	104	115	88	117	97	221	138
10月～11月未満	1 377	103	124	116	79	231	87	81	101	78	73	179	125
11月～12月未満	1 201	74	100	105	70	184	95	69	63	109	73	159	100
1 年 ～ 2 年 未 満	9 474	622	637	674	562	1 645	713	681	648	689	594	1 262	747
1月未満	1 447	120	116	110	99	223	102	101	82	120	90	167	117
1月～2月未満	1 143	74	78	95	73	230	81	70	77	68	50	151	96
2月～3月未満	957	65	59	71	53	178	96	68	65	60	56	125	61
3月～4月未満	945	60	61	58	50	185	84	66	65	62	62	134	58
4月～5月未満	793	34	45	56	46	127	60	66	57	69	40	125	68
5月～6月未満	769	37	48	58	58	121	56	49	72	69	60	66	75
6月～7月未満	730	41	58	41	39	130	65	52	50	50	61	86	57
7月～8月未満	627	41	46	42	23	115	37	48	36	42	43	112	42
8月～9月未満	598	44	33	38	32	70	35	57	39	43	50	102	55
9月～10月未満	564	50	25	37	37	103	33	46	39	32	31	83	48
10月～11月未満	480	27	36	25	33	83	26	39	36	39	30	66	40
11月～12月未満	421	29	32	43	19	80	38	19	30	35	21	45	30
2 年 ～ 3 年 未 満	3 627	242	238	277	217	619	237	279	247	266	225	487	293
3 年 ～ 4 年 未 満	1 585	89	92	104	96	274	124	112	101	134	119	194	146
4 年 ～ 5 年 未 満	866	58	51	65	66	139	53	71	59	62	55	111	76
5 年 以 上	2 101	154	131	141	150	339	156	157	145	147	131	251	199
不 詳	7	-	1	-	-	2	1	3	-	-	-	-	-

資料 総務部総務課

第51表 婚姻者数、夫-妻・初婚-再婚・年齢別（令和元年）

年 齢	夫		妻		年 齢	夫		妻	
	初 婚	再 婚	初 婚	再 婚		初 婚	再 婚	初 婚	再 婚
総 数	49 437	9 306	51 551	7 192	45 ～ 49	1 626	1 422	774	888
平均婚姻年齢	32.3	45.4	30.5	41.9	45	473	305	225	199
15 ～ 19	170	-	343	2	46	380	322	206	182
15	.	.	-	.	47	303	283	148	175
16	.	.	10	-	48	255	266	110	153
17	2	.	31	-	49	215	246	85	179
18	56	-	98	-	50 ～ 54	534	1 030	219	695
19	112	-	204	2	50	164	266	68	177
20 ～ 24	3 433	43	5 753	120	51	116	230	50	155
20	202	1	370	6	52	102	186	41	135
21	312	4	552	11	53	85	174	34	110
22	531	11	864	25	54	67	174	26	118
23	830	9	1 437	34	55 ～ 59	233	659	119	353
24	1 558	18	2 530	44	55	63	159	36	97
25 ～ 29	17 802	314	22 102	625	56	43	160	28	83
25	2 532	33	3 674	71	57	42	116	19	80
26	3 443	44	4 658	80	58	46	111	16	43
27	3 956	69	4 872	100	59	39	113	20	50
28	4 106	67	4 704	172	60 ～ 64	95	384	49	194
29	3 765	101	4 194	202	60	30	107	13	59
30 ～ 34	14 191	1 167	13 807	1 395	61	17	72	14	33
30	3 646	156	3 712	231	62	17	74	8	40
31	3 086	186	3 067	259	63	10	67	8	30
32	2 716	205	2 617	268	64	21	64	6	32
33	2 471	319	2 333	289	65 ～ 69	46	258	18	111
34	2 272	301	2 078	348	65	14	65	7	27
35 ～ 39	7 624	1 871	6 126	1 524	66	9	46	2	24
35	2 009	365	1 768	355	67	7	49	4	21
36	1 762	349	1 358	321	68	10	45	3	20
37	1 437	368	1 120	306	69	6	53	2	19
38	1 237	384	972	272	70 ～ 74	16	182	4	87
39	1 179	405	908	270	70	4	60	1	26
40 ～ 44	3 653	1 783	2 230	1 107	71	2	39	1	11
40	976	387	708	284	72	6	34	1	21
41	833	353	506	238	73	1	23	1	16
42	732	348	382	190	74	3	26	-	13
43	564	347	342	203	75 歳以上	14	193	7	91
44	548	348	292	192	不 詳	-	-	-	-

注 令和元年中に同居を始めたもので同年中に届出のあったもののみ計上した。

資料 総務部総務課

(第51表付表1) 夫婦の平均初婚・再婚年齢、大都市を含む道府県別（令和元年）

大 都 市 を 含 む 道 府 県	夫		妻		大 都 市 を 含 む 道 府 県	夫		妻	
	初 婚	再 婚	初 婚	再 婚		初 婚	再 婚	初 婚	再 婚
全 国	31.2	44.1	29.6	40.8	愛 知 県	31.0	44.1	29.1	40.2
北 海 道	30.8	44.1	29.4	41.2	京 都 府	31.3	44.3	29.8	41.2
宮 城 県	31.0	42.6	29.4	39.9	大 阪 府	31.1	44.4	29.6	41.4
埼 玉 県	31.7	44.5	29.7	41.0	兵 庫 県	30.9	43.9	29.5	40.8
千 葉 県	31.5	44.3	29.7	40.7	岡 山 県	30.2	43.8	28.8	40.4
神 奈 川 県	31.9	45.0	30.0	41.7	広 島 県	30.5	43.7	29.1	40.3
新 潟 県	31.0	43.0	29.4	40.2	福 岡 県	30.9	43.7	29.5	40.8
静 岡 県	31.1	43.9	29.3	40.3	熊 本 県	30.6	43.3	29.3	40.4

資料 総務部総務課

(第51表付表2) 夫婦の平均初婚・再婚年齢、区市町村・保健所別(令和元年)

保 健 所 区 市 町 村	夫		妻		保 健 所 区 市 町 村	夫		妻	
	初 婚	再 婚	初 婚	再 婚		初 婚	再 婚	初 婚	再 婚
千代田区	32.9	45.2	31.0	39.5	多摩立川	31.7	46.6	30.0	42.9
中央区	33.2	45.1	31.1	41.7	立川市	31.4	47.2	29.6	43.2
港区	33.4	45.3	31.5	41.6	昭島市	31.7	46.6	29.9	43.1
新宿区	32.6	45.5	30.9	40.9	国分寺市	32.3	45.5	30.6	41.4
文京区	32.3	44.3	30.6	41.8	国立市	32.0	49.0	30.9	46.5
台東区	32.3	44.8	30.6	42.1	東大和市	31.7	44.2	29.5	40.4
墨田区	31.8	43.4	30.3	39.8	武蔵村山市	31.5	46.3	28.8	43.0
江東区	32.5	45.0	30.6	42.6	多摩府中	32.4	45.0	30.8	41.3
品川区	32.6	45.3	30.9	42.3	武蔵野市	33.0	47.4	31.5	42.0
目黒区	32.9	43.6	31.1	39.7	三鷹市	32.6	45.6	31.1	43.2
大田区	32.0	45.7	30.4	42.4	府中市	32.1	45.3	30.1	40.2
世田谷区	33.0	45.1	31.0	42.7	調布市	32.5	44.2	30.8	41.7
渋谷区	33.8	44.9	31.3	41.1	小金井市	32.0	42.9	30.3	41.9
中野区	32.7	45.5	30.9	42.2	狛江市	32.3	41.9	31.0	38.4
杉並区	32.6	44.7	30.7	40.4	多摩小平	32.2	46.5	30.1	43.0
豊島区	32.4	44.5	30.6	40.6	小平市	31.7	46.2	30.0	42.1
北区	32.2	47.3	30.4	43.6	東村山市	32.2	46.5	30.0	44.0
荒川区	31.8	45.6	30.2	43.8	清瀬市	32.4	45.5	29.8	43.8
板橋区	31.6	45.7	30.1	41.6	東久留米市	32.0	46.4	29.3	43.6
練馬区	32.2	45.3	30.2	42.0	西東京市	32.6	47.2	30.8	42.4
足立区	31.6	44.6	29.8	41.3	島しよ	34.9	49.4	33.1	42.5
葛飾区	31.8	46.0	29.9	42.3	大島	33.3	45.6	33.3	37.2
江戸川区	31.7	46.0	30.0	41.2	大島町	33.2	49.3	33.1	36.1
八王子市	32.6	45.6	30.2	41.5	利島村	33.2	-	31.8	-
町田市	32.0	46.7	30.5	42.9	新島村	31.2	46.7	31.7	45.3
西多摩	32.2	46.4	29.7	42.3	神津島村	35.1	37.8	35.2	31.4
青梅市	32.5	46.5	29.3	41.5	三宅	38.0	42.8	32.2	47.8
福生市	31.3	48.0	29.6	41.8	三宅村	38.0	42.8	32.2	47.8
羽村市	32.2	49.1	30.7	45.9	御蔵島村	-	-	-	-
あきる野市	31.6	45.1	29.2	42.9	八丈	36.4	59.6	34.2	54.0
瑞穂町	34.3	41.7	30.7	39.2	八丈町	36.0	59.6	34.1	54.0
日の出町	31.3	45.8	29.2	43.4	青ヶ島村	39.0	-	34.5	-
檜原村	35.5	42.4	-	28.2	小笠原	34.9	54.0	32.4	40.3
奥多摩町	39.3	45.0	37.5	41.4	小笠原村	34.9	54.0	32.4	40.3
南多摩	32.1	45.4	30.3	41.4					
日野市	32.2	44.6	30.1	42.1					
多摩市	32.5	45.7	31.0	41.7					
稲城市	31.6	46.5	29.9	39.8					

注 23区・八王子市・町田市については、「区市町村別の数値＝保健所の数値」である。

資料 総務部総務課

第52表 離婚件数、年次・区市町村・保健所別

区 市 町 村	平成 29年	平成 30年	令和 元年	保 健 所 区 市 町 村	平成 29年	平成 30年	令和 元年	保 健 所 区 市 町 村	平成 29年	平成 30年	令和 元年
総 数	23 055	22 706	22 707	西 多 摩	751	701	681	多 摩 小 平	1 061	1 067	1 054
区 部	16 399	16 279	16 310	青 梅 市	249	226	222	小 平 市	240	260	262
市 部	6 501	6 301	6 263	福 生 市	125	147	110	東 村 山 市	252	244	244
郡 部	110	82	96	羽 村 市	119	115	110	清 瀬 市	103	109	102
島 部	45	44	38	あきる野市	148	131	143	東久留米市	182	183	152
				瑞 穂 町	72	51	66	西 東 京 市	284	271	294
千 代 田 区	119	121	134	日 の 出 町	31	28	28				
中 央 区	379	382	377	檜 原 村	2	2	1	島 し よ	45	44	38
港 区	573	595	559	奥 多 摩 町	5	1	1				
新 宿 区	579	581	572					大 島	23	21	16
文 京 区	295	291	308	南 多 摩	576	597	616	大 島 町	16	8	13
				日 野 市	265	262	299	利 島 村	1	3	-
台 東 区	352	382	397	多 摩 市	215	196	202	新 島 村	3	5	3
墨 田 区	518	514	498	稲 城 市	96	139	115	神 津 島 村	3	5	-
江 東 区	914	914	915								
品 川 区	715	683	657	多 摩 立 川	1 071	1 038	1 037	三 宅	3	1	3
目 黒 区	473	503	512	立 川 市	305	297	304	三 宅 村	3	1	3
				昭 島 市	189	183	202	御 蔵 島 村	-	-	-
大 田 区	1 196	1 124	1 216	国 分 寺 市	152	168	150				
世 田 谷 区	1 431	1 398	1 440	国 立 市	100	109	115	八 丈	14	16	16
澁 谷 区	446	438	452	東 大 和 市	153	157	133	八 丈 町	14	16	15
中 野 区	618	562	595	武蔵村山市	172	124	133	青ヶ島村	-	-	1
杉 並 区	821	765	802								
				多 摩 府 中	1 518	1 407	1 416	小 笠 原	5	6	3
豊 島 区	467	477	484	武蔵野市	191	178	189	小 笠 原 村	5	6	3
北 区	524	509	566	三 鷹 市	248	239	228				
荒 川 区	323	383	378	府 中 市	415	408	370				
板 橋 区	1 026	944	898	調 布 市	384	334	363				
練 馬 区	1 145	1 197	1 126	小 金 井 市	168	153	141				
				狛 江 市	112	95	125				
足 立 区	1 318	1 314	1 314								
葛 飾 区	831	822	831								
江 戸 川 区	1 336	1 380	1 279								
八 王 子 市	941	970	887								
町 田 市	693	603	668								

注1 届出時の夫の住所により分類した。

2 23区・八王子市・町田市については、「区市町村別の数値＝保健所の数値」である。

資料 総務部総務課

第53表 離婚件数・率、届出月・年次別

年次	総数	1月	2月	3月	4月	5月	6月	7月	8月	9月	10月	11月	12月
件数													
平成27年	24 135	1 968	1 864	2 545	2 110	1 800	2 137	1 974	1 857	1 893	1 986	1 803	2 198
28	23 470	1 792	1 993	2 466	1 934	1 774	2 005	1 819	1 949	1 888	1 854	1 835	2 161
29	23 055	1 839	1 810	2 460	1 873	1 872	1 971	1 848	1 863	1 774	1 867	1 867	2 011
30	22 706	1 778	1 760	2 345	1 828	1 900	1 889	1 832	1 913	1 657	1 990	1 761	2 053
令和元年	22 707	1 784	1 736	2 344	2 261	1 798	1 786	1 966	1 730	1 735	1 815	1 704	2 048
離婚率(人口千対)													
平成27年	1.84	1.73	1.81	2.23	1.91	1.57	1.93	1.72	1.62	1.71	1.73	1.62	1.91
28	1.78	1.56	1.86	2.15	1.74	1.54	1.80	1.58	1.69	1.69	1.61	1.64	1.87
29	1.74	1.59	1.73	2.12	1.67	1.61	1.75	1.58	1.60	1.57	1.60	1.65	1.72
30	1.70	1.52	1.67	2.01	1.61	1.62	1.66	1.56	1.63	1.46	1.69	1.55	1.74
令和元年	1.69	1.52	1.63	1.99	1.98	1.52	1.56	1.66	1.46	1.51	1.53	1.49	1.73

資料 総務部総務課

第54表 離婚者数、夫一妻・年齢別 (令和元年)

年 齢	夫	妻	年 齢	夫	妻
総 数	15 640	15 640	45 ～ 49	2 087	1 975
			45	452	424
			46	435	416
			47	422	430
15 ～ 19	12	46	48	406	371
15	・	・	49	372	334
16	・	1	50 ～ 54	1 528	1 232
17	・	2	50	367	305
18	3	11	51	308	283
19	9	32	52	334	274
20 ～ 24	426	666	53	285	184
20	31	53	54	234	186
21	62	84	55 ～ 59	960	711
22	86	149	55	216	189
23	104	156	56	228	153
24	143	224	57	176	143
25 ～ 29	1 484	2 137	58	183	116
25	172	294	59	157	110
26	235	361	60 ～ 64	589	362
27	297	437	60	156	95
28	379	510	61	133	69
29	401	535	62	122	72
30 ～ 34	2 541	3 058	63	99	65
30	441	632	64	79	61
31	493	614	65 ～ 69	408	232
32	529	638	65	82	53
33	520	578	66	75	35
34	558	596	67	85	51
35 ～ 39	2 691	2 655	68	89	48
35	562	589	69	77	45
36	546	534	70 ～ 74	280	170
37	526	508	70	79	43
38	539	547	71	57	42
39	518	477	72	66	39
40 ～ 44	2 359	2 249	73	33	19
40	518	480	74	45	27
41	473	494	75 歳以上	275	147
42	459	425			
43	468	425			
44	441	425	不 詳	-	-

注 令和元年中に同居をやめたもののみ計上した。

資料 総務部総務課

第55表 離婚件数、年次・同居期間・離婚の種類別

離婚種別	総数	5年未満							5～9	10～14	15～19	20年以上	不詳
		総数	1年未満	1	2	3	4						
総数	24 135	7 864	1 379	1 686	1 710	1 585	1 504	5 117	3 198	2 295	3 980	1 681	
協議離婚	21 186	7 019	1 231	1 491	1 516	1 415	1 366	4 558	2 784	1 968	3 443	1 414	
調停離婚	2 112	624	105	147	141	125	106	406	306	228	376	172	
審判離婚	58	19	6	4	3	4	2	15	3	7	8	6	
和解離婚	483	101	17	21	31	18	14	82	78	67	106	49	
認諾離婚	-	-	-	-	-	-	-	-	-	-	-	-	
判決離婚	296	101	20	23	19	23	16	56	27	25	47	40	
平成27年	23 470	7 695	1 372	1 701	1 674	1 609	1 339	4 970	3 061	2 282	3 752	1 710	
協議離婚	20 577	6 875	1 229	1 494	1 509	1 442	1 201	4 413	2 641	1 951	3 262	1 435	
調停離婚	2 074	620	108	151	126	130	105	416	280	228	339	191	
審判離婚	72	27	4	9	5	3	6	16	7	7	9	6	
和解離婚	465	102	12	27	20	26	17	77	88	59	99	40	
認諾離婚	4	2	1	1	-	-	-	-	1	1	-	-	
判決離婚	278	69	18	19	14	8	10	48	44	36	43	38	
平成29年	23 055	7 447	1 317	1 725	1 627	1 447	1 331	4 741	3 013	2 245	3 845	1 764	
協議離婚	20 205	6 674	1 185	1 553	1 455	1 289	1 192	4 188	2 593	1 918	3 354	1 478	
調停離婚	1 994	546	94	130	116	104	102	396	299	232	337	184	
審判離婚	99	39	5	5	9	11	9	20	12	8	7	13	
和解離婚	478	110	18	21	28	23	20	81	71	56	106	54	
認諾離婚	1	-	-	-	-	-	-	-	1	-	-	-	
判決離婚	278	78	15	16	19	20	8	56	37	31	41	35	
平成30年	22 706	7 310	1 276	1 602	1 660	1 477	1 295	4 648	2 864	2 231	3 960	1 693	
協議離婚	19 808	6 500	1 109	1 420	1 476	1 338	1 157	4 106	2 448	1 892	3 446	1 416	
調停離婚	1 966	549	105	137	129	86	92	380	290	227	344	176	
審判離婚	111	43	8	8	10	13	4	21	19	9	8	11	
和解離婚	531	116	24	22	27	18	25	87	76	76	117	59	
認諾離婚	-	-	-	-	-	-	-	-	-	-	-	-	
判決離婚	290	102	30	15	18	22	17	54	31	27	45	31	
令和元年	22 707	7 369	1 267	1 724	1 555	1 513	1 310	4 551	2 847	2 296	3 997	1 647	
協議離婚	19 947	6 618	1 130	1 539	1 415	1 362	1 172	4 021	2 435	2 022	3 479	1 372	
調停離婚	1 843	525	93	141	92	108	91	372	259	176	334	177	
審判離婚	135	45	11	7	12	9	6	36	14	11	16	13	
和解離婚	480	102	17	22	24	17	22	73	82	59	114	50	
認諾離婚	1	-	-	-	-	-	-	-	1	-	-	-	
判決離婚	301	79	16	15	12	17	19	49	56	28	54	35	

資料 総務部総務課

第56表 離婚件数、同居期間・同居をやめた当時の世帯の主な仕事別（令和元年）

仕事離婚種別	総数	5年未満							5～9	10～14	15～19	20年以上	不詳
		総数	1年未満	1	2	3	4						
総数	22 707	7 369	1 267	1 724	1 555	1 513	1 310	4 551	2 847	2 296	3 997	1 647	
農家世帯その他	23	-	-	-	-	-	-	3	7	4	8	1	
協議離婚	18	-	-	-	-	-	-	3	6	2	7	-	
その他	5	-	-	-	-	-	-	-	1	2	1	1	
自営業その他	3 030	797	153	156	160	181	147	571	422	348	703	189	
協議離婚	2 680	711	139	142	141	158	131	501	365	317	623	163	
その他	350	86	14	14	19	23	16	70	57	31	80	26	
常用勤労者(Ⅰ)その他	6 592	2 188	326	517	486	441	418	1 416	871	709	1 065	343	
協議離婚	5 895	1 978	298	457	435	404	384	1 273	762	639	944	299	
その他	697	210	28	60	51	37	34	143	109	70	121	44	
常用勤労者(Ⅱ)その他	8 232	2 871	481	692	603	606	489	1 790	1 034	834	1 272	431	
協議離婚	7 085	2 550	417	621	548	538	426	1 565	850	715	1 053	352	
その他	1 147	321	64	71	55	68	63	225	184	119	219	79	
その他の他	1 717	624	119	157	133	111	104	309	229	132	321	102	
協議離婚	1 534	567	109	141	126	99	92	279	199	114	288	87	
その他	183	57	10	16	7	12	12	30	30	18	33	15	
無協議その他	791	220	62	54	41	37	26	81	61	55	277	97	
協議離婚	713	201	55	49	39	36	22	70	58	46	246	92	
その他	78	19	7	5	2	1	4	11	3	9	31	5	
不協議その他	2 322	669	126	148	132	137	126	381	223	214	351	484	
協議離婚	2 022	611	112	129	126	127	117	330	195	189	318	379	
その他	300	58	14	19	6	10	9	51	28	25	33	105	

注 常用勤労者(Ⅰ)及び(Ⅱ)の説明については、出生の第7表を参照
資料 総務部総務課

人口動態総覧（率）、区市町村別

区 市 町 村	出生率	死亡率	乳 児 死亡率	新 生 児 死亡率	自 然 増 減 率	死 産 率	周 産 期 死 亡 率	婚 姻 率	離 婚 率	合計特殊 出生率
総 数	7.6	9.0	1.4	0.6	△ 1.4	22.1	3.0	6.4	1.69	1.15
区 部	7.6	8.4	1.5	0.7	△ 0.8	22.3	3.0	7.0	1.69	1.13
多 摩 市 郡	6.6	9.2	1.3	0.4	△ 2.6	21.7	3.1	4.4	1.49	1.23
島 村	6.6	9.1	1.3	0.4	△ 2.5	21.8	3.1	4.4	1.49	1.23
島 部	4.7	17.4	-	-	△ 12.6	14.7	7.4	3.0	1.70	1.18
島 部	6.9	17.3	-	-	△ 10.4	17.1	5.8	5.1	1.52	1.68
千 代 田 区	9.5	5.8	-	-	3.7	15.7	3.2	10.4	2.05	1.26
中 央 区	12.3	5.6	0.5	-	6.8	15.8	0.5	10.7	2.26	1.38
港 区	10.6	6.0	1.1	0.4	4.6	23.5	2.9	8.4	2.15	1.35
新 宿 区	6.7	7.7	1.3	0.9	△ 1.0	28.5	4.7	8.0	1.64	0.97
文 京 区	8.5	7.1	2.0	1.0	1.3	18.2	1.5	7.6	1.31	1.17
台 東 区	7.5	9.2	0.6	-	△ 1.7	20.2	1.3	9.2	1.90	1.17
墨 田 区	8.7	9.2	1.7	0.8	△ 0.4	20.4	3.4	9.5	1.85	1.17
江 東 区	7.8	8.0	1.0	-	△ 0.2	20.2	2.7	6.2	1.77	1.22
品 川 区	9.0	7.8	1.6	0.5	1.3	21.8	3.5	8.4	1.60	1.19
目 黒 区	8.4	6.9	1.2	0.4	1.5	30.5	4.9	8.9	1.78	1.05
大 田 区	7.2	8.8	1.9	1.1	△ 1.6	24.0	3.9	6.8	1.64	1.10
世 田 谷 区	7.3	7.4	1.6	0.4	△ 0.1	23.5	3.3	6.5	1.53	1.02
渋 谷 区	8.4	6.9	1.0	0.5	1.5	23.8	2.5	9.0	1.93	1.04
中 野 区	6.9	8.2	0.4	0.4	△ 1.3	27.3	2.5	8.6	1.74	0.93
杉 並 区	7.5	7.9	1.8	0.7	△ 0.4	19.5	2.5	6.7	1.37	0.99
豊 島 区	6.4	7.8	2.1	2.1	△ 1.4	28.6	4.1	7.8	1.61	0.95
北 豊 島 区	7.7	10.2	0.7	0.4	△ 2.5	17.7	3.3	6.7	1.60	1.18
荒 川 区	7.5	9.8	1.8	-	△ 2.2	15.6	1.8	6.9	1.73	1.24
板 橋 区	6.9	9.0	3.0	1.5	△ 2.1	22.3	3.0	6.2	1.54	1.08
練 馬 区	7.5	8.4	1.4	0.5	△ 0.9	18.1	2.9	5.7	1.52	1.12
足 立 区	6.5	10.6	2.5	1.3	△ 4.0	26.3	3.8	5.7	1.92	1.19
葛 飾 区	6.9	10.7	1.9	1.3	△ 3.7	21.4	2.5	5.4	1.83	1.23
江 川 区	7.5	8.6	0.6	0.2	△ 1.1	22.9	1.7	5.4	1.84	1.32
八 王子 市	5.4	9.6	1.3	0.3	△ 4.2	23.6	4.8	3.6	1.54	1.15
立 川 市	7.6	9.6	1.5	0.7	△ 2.0	13.7	2.2	5.5	1.68	1.32
武 蔵 野 市	7.5	7.8	-	-	△ 0.3	14.1	1.8	6.4	1.27	1.09
鷹 取 市	6.9	8.1	-	-	△ 1.2	23.5	2.3	5.1	1.18	1.11
三 鷹 市	5.1	12.7	-	-	△ 7.6	20.3	1.5	3.3	1.66	1.16
青 森 市	7.0	7.9	-	-	△ 0.9	21.6	3.2	4.8	1.40	1.26
府 中 市	7.1	10.0	2.5	-	△ 2.9	19.7	2.5	4.8	1.80	1.34
昭 和 市	7.8	7.9	1.6	0.5	△ 0.0	18.8	4.3	5.6	1.51	1.22
調 布 市	5.8	9.4	0.4	-	△ 3.6	26.5	1.6	3.5	1.54	1.21
町 小 井 市	8.0	7.4	-	-	0.6	14.6	-	5.4	1.12	1.24
小 平 市	7.4	8.2	2.1	-	△ 0.8	18.9	3.4	4.2	1.34	1.32
日 野 市	7.0	8.7	1.5	1.5	△ 1.6	16.2	3.0	4.7	1.57	1.30
東 国 分 市	6.2	10.3	1.1	-	△ 4.1	31.2	4.3	4.1	1.62	1.20
国 立 市	7.7	7.7	2.0	-	0.0	16.0	3.0	5.3	1.17	1.28
福 生 市	6.1	8.8	-	-	△ 2.7	33.9	15.1	5.0	1.53	1.06
福 生 市	6.1	10.9	2.8	2.8	△ 4.7	24.9	-	4.9	1.91	1.26
粕 江 市	8.4	8.7	1.4	-	△ 0.3	19.4	-	5.0	1.49	1.30
大 和 市	6.7	9.4	3.5	-	△ 2.7	29.2	8.8	4.1	1.58	1.34
清 和 市	5.9	10.8	2.3	-	△ 5.0	22.2	2.3	3.9	1.36	1.16
久 米 市	6.4	10.5	-	-	△ 4.1	27.4	1.3	3.4	1.30	1.31
蔵 留 村	6.5	9.6	2.2	2.2	△ 3.1	33.3	4.3	4.1	1.86	1.38
武 蔵 市	5.9	9.0	4.6	1.2	△ 3.1	22.5	1.2	3.5	1.37	1.15
多 摩 市	8.2	7.2	1.3	-	1.0	18.3	1.3	4.2	1.25	1.49
稲 城 村	6.1	10.2	5.9	3.0	△ 4.1	23.2	5.9	4.4	2.00	1.36
羽 取 市	5.9	12.1	6.4	2.1	△ 6.2	34.8	2.1	3.2	1.79	1.30
あ 西 市	7.0	8.7	-	-	△ 1.8	21.9	3.5	4.1	1.43	1.23
瑞 穂 町	4.7	11.2	-	-	△ 6.4	12.8	6.5	3.5	2.03	1.08
日 出 町	5.6	20.9	-	-	△ 15.3	20.4	10.3	2.6	1.63	1.41
檜 原 村	4.5	42.7	-	-	△ 38.3	-	-	1.0	0.50	2.32
奥 多 摩 町	1.8	35.4	-	-	△ 33.6	-	-	1.8	0.20	0.81
大 島 町	6.5	19.5	-	-	△ 13.1	20.8	-	3.2	1.79	1.91
利 島 村	17.5	14.6	-	-	2.9	-	-	5.8	-	2.78
新 島 村	6.9	21.4	-	-	△ 14.6	-	-	4.6	1.15	1.56
神 津 島 村	4.3	16.1	-	-	△ 11.8	111.1	-	6.4	-	1.21
三 宅 村	7.0	22.7	-	-	△ 15.7	-	-	6.5	1.31	1.94
御 蔵 島 村	5.9	8.9	-	-	△ 3.0	-	-	-	-	0.48
八 丈 町	7.0	18.9	-	-	△ 11.9	19.6	19.6	4.1	2.10	1.96
青 島 村	11.4	5.7	-	-	5.7	-	-	11.4	5.71	1.25
小 笠 原 村	7.5	3.0	-	-	4.6	-	-	10.8	0.98	1.25

注 東京都（総数）の合計特殊出生率については、厚生労働省政策統括官付参事官付人口動態・保健社会統計室の発表した「令和元年（2019）人口動態統計（確定数）の概況」の数値を用いているが、区市町村別の合計特殊出生率については、「住民基本台帳による東京都の世帯と人口（令和2年1月1日現在）」（東京都総務局統計部）の日本人人口を使用して、東京都福祉保健局が独自に算出している。

率算出に用いた人口

東京都の区市町村・男女別人口

区市町村	総数	男	女	区市町村	総数	男	女
総数	13 405 000	6 589 000	6 817 000	調布市	239 650	116 457	123 193
区部	9 644 000	4 375 000	4 910 000	町田市	434 407	212 520	221 887
市部	4 217 121	2 078 834	2 138 287	小金井市	125 815	62 136	63 679
郡部	56 594	28 313	28 281	小平市	196 137	96 491	99 646
島部	25 062	13 251	11 811	日野市	189 945	94 850	95 095
千代田区	65 472	33 036	32 436	東村山市	150 186	72 986	77 200
中央区	166 536	79 509	87 027	国分寺市	127 790	62 346	65 444
港区	259 494	122 381	137 113	国立市	75 156	36 615	38 541
新宿区	349 511	175 120	174 391	福生市	57 527	28 630	28 897
文京区	235 026	113 189	121 837	狛江市	83 788	40 681	43 107
台東区	208 562	107 078	101 484	東大和市	84 223	41 218	43 005
墨田区	269 627	133 626	136 001	清瀬市	75 190	36 084	39 106
江東区	518 371	255 386	262 985	東久留米市	116 482	56 395	60 087
品川区	411 070	203 044	208 026	武蔵村山市	71 579	35 660	35 919
目黒区	287 776	136 086	151 690	多摩市	147 832	72 185	75 647
大田区	739 962	368 798	371 164	稲城市	91 649	45 909	45 740
世田谷区	938 205	443 669	494 536	羽村市	54 874	27 941	26 933
渋谷区	234 728	112 880	121 848	あきる野市	80 074	39 712	40 362
中野区	341 985	172 374	169 611	西東京市	205 801	100 261	105 540
杉並区	585 186	281 749	303 437	瑞穂町	32 478	16 489	15 989
豊島区	300 756	150 708	150 048	日の出町	17 191	8 396	8 795
北区	354 256	176 256	178 000	檜原村	2 012	971	1 041
荒川区	218 434	107 564	110 870	奥多摩町	4 913	2 457	2 456
板橋区	583 467	285 112	298 355	大島町	7 268	3 745	3 523
練馬区	741 649	358 387	383 262	利島村	343	202	141
足立区	683 110	341 269	341 841	新島村	2 611	1 299	1 312
葛飾区	454 882	227 105	227 777	神津島村	1 861	960	901
江戸川区	696 014	350 252	345 762	三宅村	2 292	1 286	1 006
八王子市	577 560	290 557	287 003	御蔵島村	338	180	158
立川市	180 880	89 168	91 712	八丈町	7 127	3 580	3 547
武蔵野市	148 326	70 983	77 343	青ヶ島村	175	106	69
三鷹市	192 489	93 208	99 281	小笠原村	3 047	1 893	1 154
青梅市	133 824	66 987	66 837				
府中市	263 932	133 322	130 610				
昭島市	112 005	55 532	56 473				

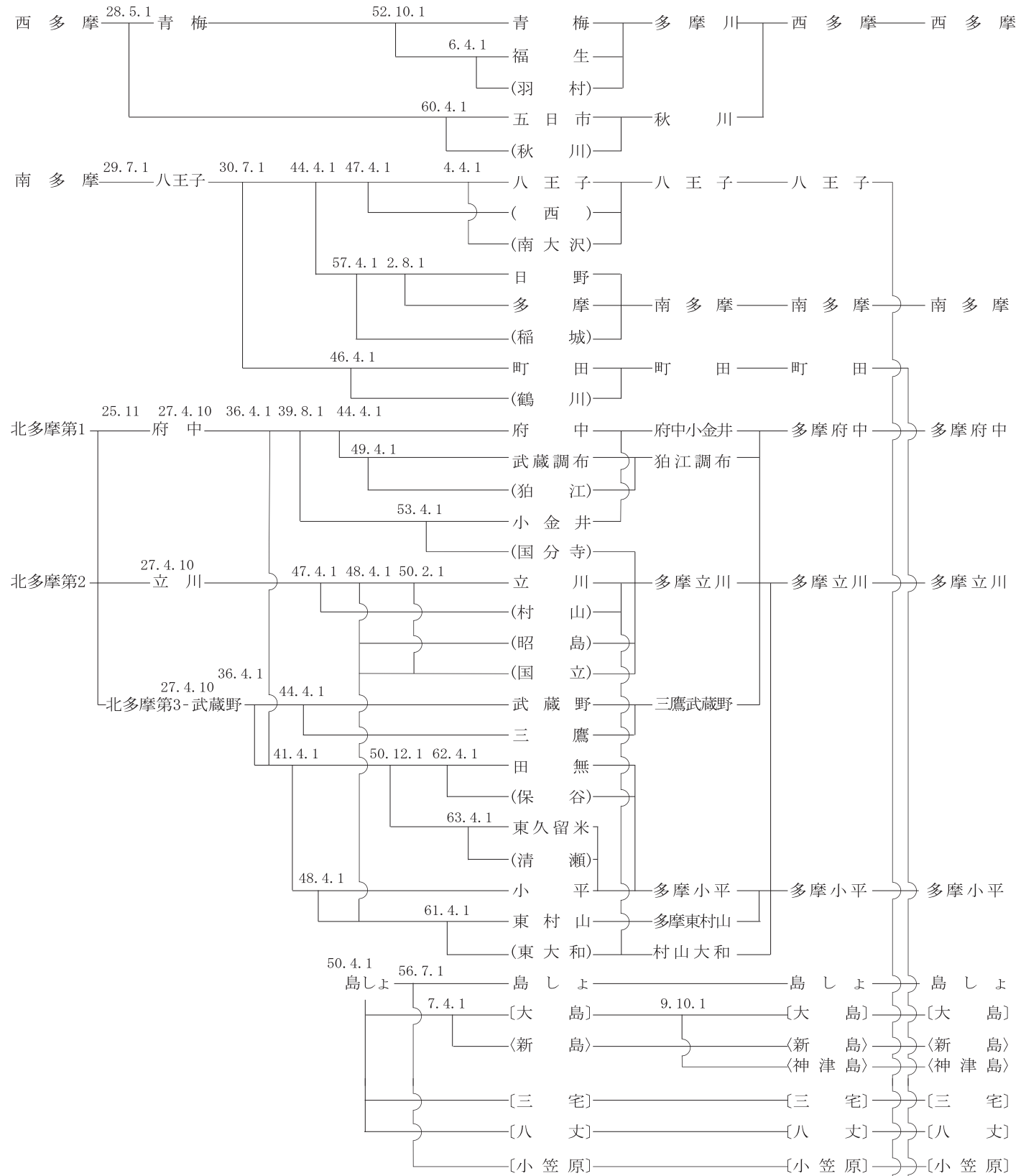
*総数及び区部は、「令和元年（2019）人口動態統計（確定数）の概況」（厚生労働省政策統括官付参事官付人口動態・保健社会統計室）による。総数及び区部以外は、「東京都の人口（推計）令和元年10月1日現在」（東京都総務局統計部）による。このため、総数と各区市町村の合計及び区部と各区の合計は合致しない。

東京都内保健所の変遷

●都保健所

() 保健相談所 [] 出張所 < > 支所 《 》 保健センター等

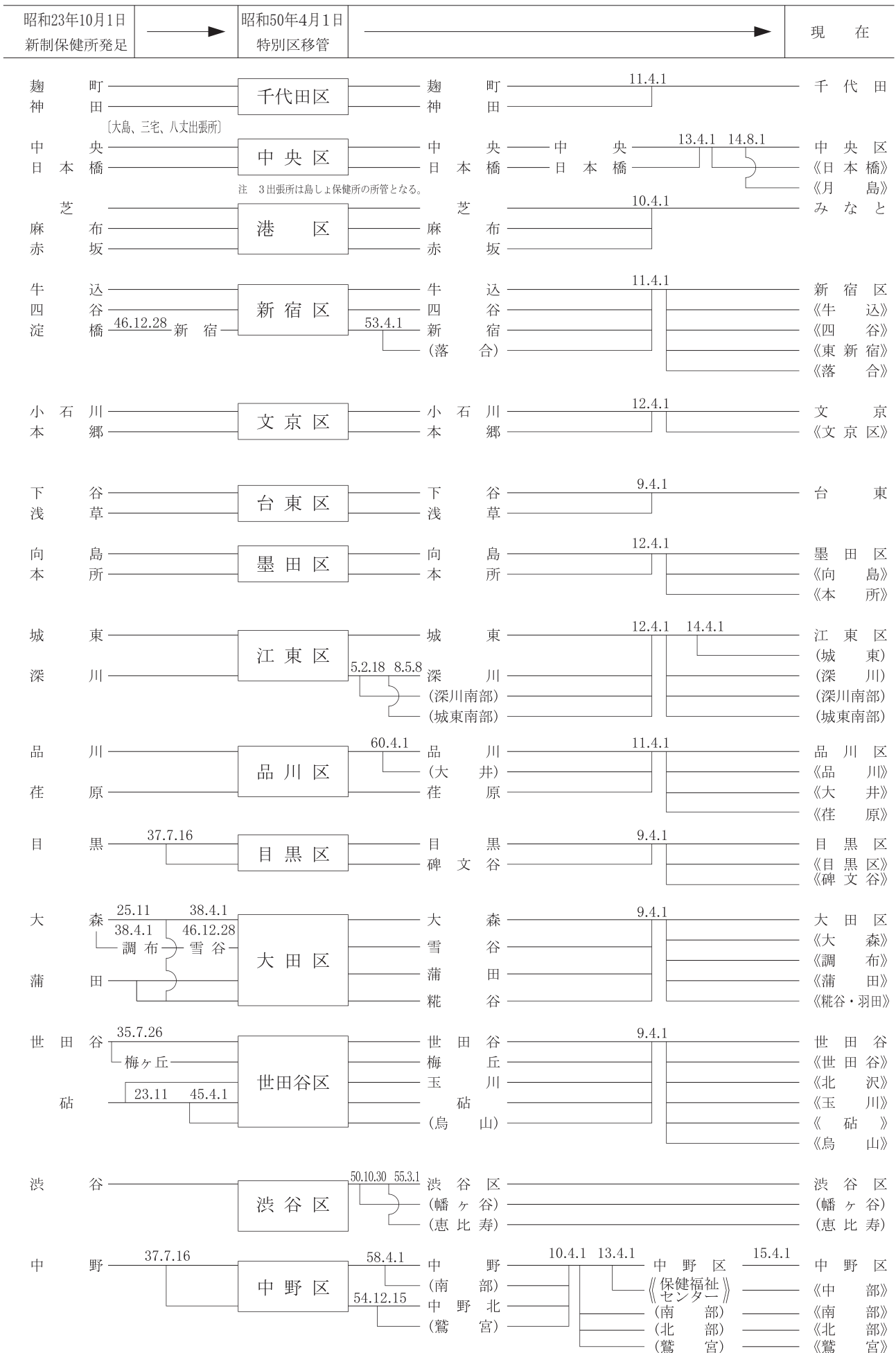
昭和23年10月1日 新制保健所発足	→	平成9年4月1日 保健所再編成	→	平成16年4月1日 保健所再編成	→	現 在
-----------------------	---	--------------------	---	---------------------	---	-----

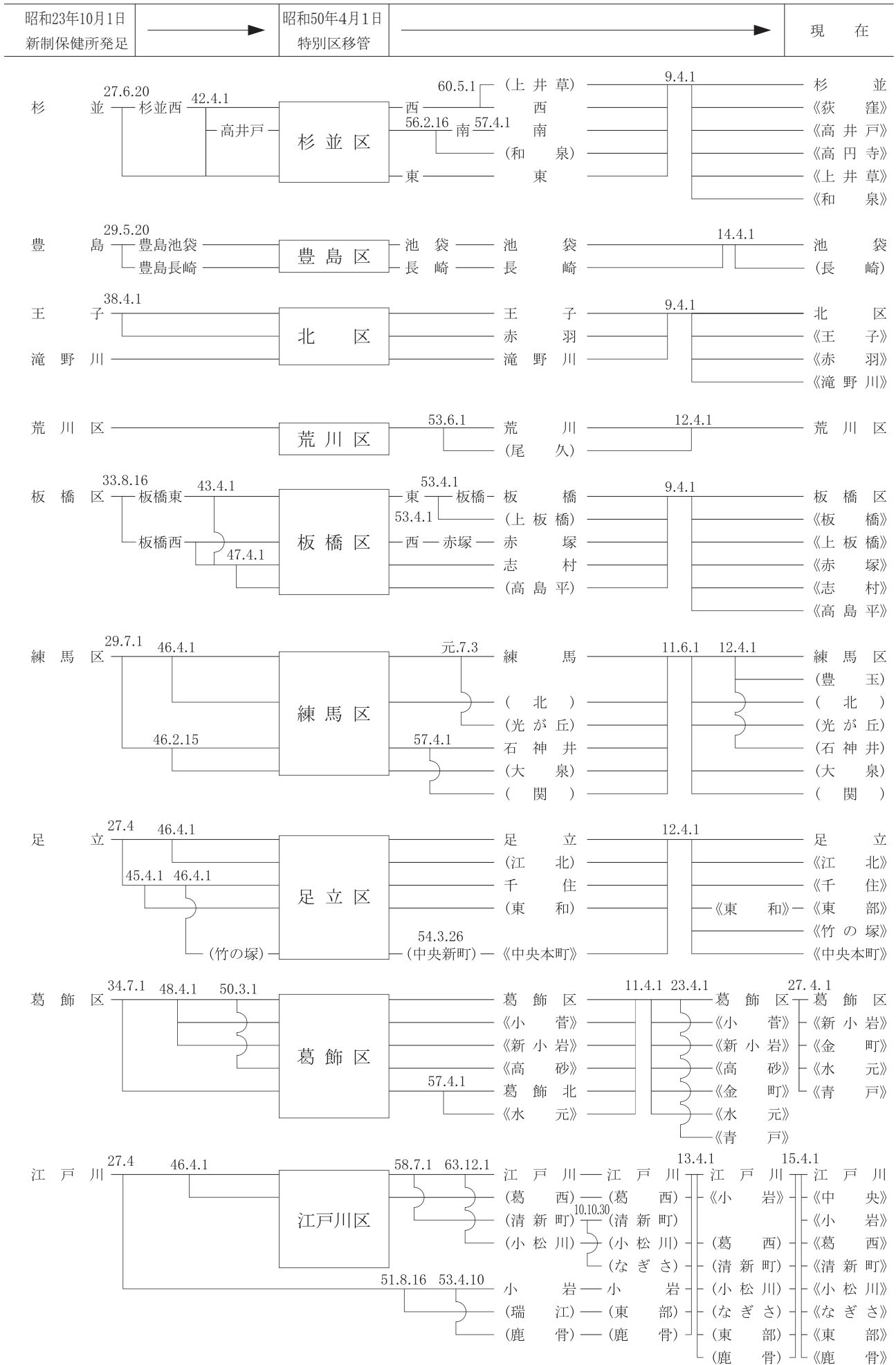


●市保健所

- 八王子市
- 《大横》
- 《東浅川》
- 《南大沢》
- 町田市
- 《鶴川》
- 《忠生》

●特別区保健所





登録番号 (2) 406

人 口 動 態 統 計
令和元年 (2019 年)

令和 3 年 3 月 発行

編集・発行 東京都福祉保健局総務部総務課
〒163-8001 東京都新宿区西新宿二丁目 8 番 1 号
電話 03-5320-4109 (ダイヤル)
03-5321-1111 (代) 内線 32-025

印 刷 株式会社 アライ印刷
〒156-0042 東京都世田谷区羽根木一丁目 12 番地 7 号
電話 03-5376-9123
FAX 03-5376-8854

石油系溶剤を含まないインキを使用しています。



この印刷物は、印刷用の紙へ
リサイクルできます。



古紙パルプ配合率 70%再生紙を使用しています