

第4節 乳 児

第29表 乳児死亡数・率、

(第29表の1)

区 市 町 村 所	乳 児 死 亡 数					率 (出 生 千 対)				
	平 成 25 年	平 成 26 年	平 成 27 年	平 成 28 年	平 成 29 年	平 成 25 年	平 成 26 年	平 成 27 年	平 成 28 年	平 成 29 年
総 数	215	205	189	222	169	2.0	1.9	1.7	2.0	1.6
区 部	158	152	133	150	119	2.0	1.9	1.6	1.9	1.5
市 部	56	52	54	72	50	1.7	1.6	1.7	2.3	1.7
郡 部	1	-	1	-	-	2.6	-	2.9	-	-
島 部	-	1	1	-	-	-	5.4	5.0	-	-
千 代 田 区	1	1	2	-	1	2.2	1.7	3.4	-	1.5
千 代 田 区	1	1	2	-	1	2.2	1.7	3.4	-	1.5
中 央 区	7	3	3	4	3	4.2	1.7	1.6	2.0	1.5
中 央 区	7	3	3	4	3	4.2	1.7	1.6	2.0	1.5
港 区	4	4	3	4	2	1.5	1.4	1.0	1.3	0.7
み な と 区	4	4	3	4	2	1.5	1.4	1.0	1.3	0.7
新 宿 区	5	5	3	10	5	2.2	2.1	1.2	3.9	1.9
新 宿 区	5	5	3	10	5	2.2	2.1	1.2	3.9	1.9
文 京 区	3	4	1	1	2	1.6	2.1	0.5	0.5	1.0
文 京 区	3	4	1	1	2	1.6	2.1	0.5	0.5	1.0
台 東 区	4	4	2	4	4	2.8	2.6	1.3	2.7	2.5
台 東 区	4	4	2	4	4	2.8	2.6	1.3	2.7	2.5
墨 田 区	2	5	9	3	3	0.9	2.2	3.7	1.3	1.2
墨 田 区	2	5	9	3	3	0.9	2.2	3.7	1.3	1.2
江 東 区	9	5	5	6	7	2.0	1.1	1.0	1.3	1.5
江 東 区	9	5	5	6	7	2.0	1.1	1.0	1.3	1.5
品 川 区	2	5	6	9	5	0.6	1.4	1.6	2.4	1.3
品 川 区	2	5	6	9	5	0.6	1.4	1.6	2.4	1.3
目 黒 区	1	6	4	2	4	0.4	2.3	1.6	0.8	1.6
目 黒 区	1	6	4	2	4	0.4	2.3	1.6	0.8	1.6
大 田 区	21	11	6	13	10	3.7	1.9	1.0	2.3	1.8
大 田 区	21	11	6	13	10	3.7	1.9	1.0	2.3	1.8
世 田 谷 区	13	19	13	13	9	1.7	2.4	1.6	1.6	1.2
世 田 谷 区	13	19	13	13	9	1.7	2.4	1.6	1.6	1.2
渋 谷 区	1	-	3	2	2	0.5	-	1.4	1.0	0.9
渋 谷 区	1	-	3	2	2	0.5	-	1.4	1.0	0.9

資料 総務部総務課

第30表 乳児死亡数・新生児死亡数、月・主要死因(乳児死因順位に用いる分類項目)別(平成29年)

主 要 死 因		総数	1月	2月	3月	4月	5月	6月	7月	8月	9月	10月	11月	12月
総	数	169	10	11	12	14	8	17	17	14	16	17	16	17
	男	92	4	4	5	6	5	8	10	11	12	7	9	11
	女	77	6	7	7	8	3	9	7	3	4	10	7	6
Ba01	腸管感染症	2	-	1	1	-	-	-	-	-	-	-	-	-
Ba02	敗血症	4	-	-	1	-	-	-	-	-	-	1	1	1
Ba03	麻疹	-	-	-	-	-	-	-	-	-	-	-	-	-
Ba04	ウイルス性肝炎	-	-	-	-	-	-	-	-	-	-	-	-	-
Ba06	悪性新生物<腫瘍>	1	-	-	-	-	-	-	1	-	-	-	-	-
Ba09	その他の新生物<腫瘍>	1	-	-	-	-	-	-	-	-	-	1	-	-
Ba10	栄養失調(症)及びその他の栄養欠乏症	1	-	-	-	-	-	1	-	-	-	-	-	-
Ba11	代謝障害	-	-	-	-	-	-	-	-	-	-	-	-	-
Ba12	髄膜炎	-	-	-	-	-	-	-	-	-	-	-	-	-
Ba13	脊髄性筋萎縮症及び関連症候群	-	-	-	-	-	-	-	-	-	-	-	-	-
Ba14	脳性麻痺	-	-	-	-	-	-	-	-	-	-	-	-	-
Ba15	心疾患(高血圧性を除く)	2	1	-	-	-	-	-	-	1	-	-	-	-
Ba16	脳血管疾患	-	-	-	-	-	-	-	-	-	-	-	-	-
Ba17	インフルエンザ	-	-	-	-	-	-	-	-	-	-	-	-	-
Ba18	肺炎	3	-	-	-	-	1	-	1	-	-	1	-	-
Ba19	喘息	-	-	-	-	-	-	-	-	-	-	-	-	-
Ba20	ヘルニア及び腸閉塞	-	-	-	-	-	-	-	-	-	-	-	-	-
Ba21	肝疾患	-	-	-	-	-	-	-	-	-	-	-	-	-
Ba22	腎不全	-	-	-	-	-	-	-	-	-	-	-	-	-
Ba24	妊娠期間及び胎児発育に関連する障害	6	-	-	-	-	2	1	-	-	1	2	-	-
Ba25	出産外傷	-	-	-	-	-	-	-	-	-	-	-	-	-
Ba26-30	周産期に特異的な呼吸障害及び心血管障害	26	-	2	3	1	-	4	1	1	2	2	4	6
Ba31-32	周産期に特異的な感染症	2	-	-	-	-	-	-	-	1	-	-	-	1
Ba33	胎児及び新生児の出血性障害及び血液障害	2	-	-	1	-	-	-	1	-	-	-	-	-
Ba35	先天奇形、変形及び染色体異常	68	6	5	4	8	1	6	7	8	9	5	4	5
Ba44	乳幼児突然死症候群	4	-	-	-	1	-	-	1	-	-	1	1	-
Ba46	不慮の事故	3	-	1	1	-	-	-	-	-	-	-	1	-
Ba55	他	-	-	-	-	-	-	-	-	-	-	-	-	-
	その他の全死因	44	3	2	1	4	4	5	5	3	4	4	5	4
	(再掲) 新生児死亡数	86	5	3	7	7	3	15	8	7	7	8	6	10
	男	51	3	2	3	2	2	7	6	6	7	3	5	5
	女	35	2	1	4	5	1	8	2	1	-	5	1	5
Ba01	腸管感染症	-	-	-	-	-	-	-	-	-	-	-	-	-
Ba02	敗血症	1	-	-	-	-	-	-	-	-	-	-	-	1
Ba03	麻疹	-	-	-	-	-	-	-	-	-	-	-	-	-
Ba04	ウイルス性肝炎	-	-	-	-	-	-	-	-	-	-	-	-	-
Ba06	悪性新生物<腫瘍>	-	-	-	-	-	-	-	-	-	-	-	-	-
Ba09	その他の新生物<腫瘍>	1	-	-	-	-	-	-	-	-	-	1	-	-
Ba10	栄養失調(症)及びその他の栄養欠乏症	-	-	-	-	-	-	-	-	-	-	-	-	-
Ba11	代謝障害	-	-	-	-	-	-	-	-	-	-	-	-	-
Ba12	髄膜炎	-	-	-	-	-	-	-	-	-	-	-	-	-
Ba13	脊髄性筋萎縮症及び関連症候群	-	-	-	-	-	-	-	-	-	-	-	-	-
Ba14	脳性麻痺	-	-	-	-	-	-	-	-	-	-	-	-	-
Ba15	心疾患(高血圧性を除く)	-	-	-	-	-	-	-	-	-	-	-	-	-
Ba16	脳血管疾患	-	-	-	-	-	-	-	-	-	-	-	-	-
Ba17	インフルエンザ	-	-	-	-	-	-	-	-	-	-	-	-	-
Ba18	肺炎	1	-	-	-	-	-	-	1	-	-	-	-	-
Ba19	喘息	-	-	-	-	-	-	-	-	-	-	-	-	-
Ba20	ヘルニア及び腸閉塞	-	-	-	-	-	-	-	-	-	-	-	-	-
Ba21	肝疾患	-	-	-	-	-	-	-	-	-	-	-	-	-
Ba22	腎不全	-	-	-	-	-	-	-	-	-	-	-	-	-
Ba24	妊娠期間及び胎児発育に関連する障害	6	-	-	-	-	2	1	-	-	1	2	-	-
Ba25	出産外傷	-	-	-	-	-	-	-	-	-	-	-	-	-
Ba26-30	周産期に特異的な呼吸障害及び心血管障害	23	-	1	3	1	-	4	1	1	1	2	3	6
Ba31-32	周産期に特異的な感染症	1	-	-	-	-	-	-	-	1	-	-	-	-
Ba33	胎児及び新生児の出血性障害及び血液障害	2	-	-	1	-	-	-	1	-	-	-	-	-
Ba35	先天奇形、変形及び染色体異常	42	5	1	3	6	-	6	3	5	5	3	3	2
Ba44	乳幼児突然死症候群	-	-	-	-	-	-	-	-	-	-	-	-	-
Ba46	不慮の事故	-	-	-	-	-	-	-	-	-	-	-	-	-
Ba55	他	-	-	-	-	-	-	-	-	-	-	-	-	-
	その他の全死因	9	-	1	-	-	1	4	2	-	-	-	-	1

資料 総務部総務課

第31表 乳児死亡数、主要死因（乳児死因順位

(第31表の1)

区市町村 保健所	総数			Ba01	Ba02	Ba03	Ba04	Ba06	Ba09	Ba10	Ba11	Ba12	Ba13	Ba14
	総数	男	女	腸管 感染症	敗血症	麻疹	ウイルス 性肝炎	悪性 新生物 〈腫瘍〉	その他 の新生 物〈腫 瘍〉	栄養失 調(症) 及びそ の他の 栄養欠 乏症	代謝 障害	髄膜炎	脊髄性 筋萎縮 症及び 関連症 候群	脳性 麻痺
総数	169	92	77	2	4	-	-	1	1	1	-	-	-	-
区	119	63	56	2	3	-	-	1	1	1	-	-	-	-
市	50	29	21	-	1	-	-	-	-	-	-	-	-	-
郡	-	-	-	-	-	-	-	-	-	-	-	-	-	-
島	-	-	-	-	-	-	-	-	-	-	-	-	-	-
千代田区	1	1	-	-	-	-	-	-	-	-	-	-	-	-
中央区	3	2	1	-	-	-	-	-	-	-	-	-	-	-
港区	2	1	1	-	-	-	-	-	-	-	-	-	-	-
新宿区	5	3	2	-	1	-	-	-	-	-	-	-	-	-
文京区	2	-	2	-	-	-	-	-	-	1	-	-	-	-
台東区	4	3	1	-	-	-	-	-	-	-	-	-	-	-
墨田区	3	-	3	-	-	-	-	-	-	-	-	-	-	-
江東区	7	3	4	-	-	-	-	-	-	-	-	-	-	-
品川区	5	2	3	-	1	-	-	1	-	-	-	-	-	-
目黒区	4	4	-	-	-	-	-	-	-	-	-	-	-	-
大田区	10	6	4	-	-	-	-	-	-	-	-	-	-	-
世田谷区	9	4	5	-	-	-	-	-	-	-	-	-	-	-
渋谷区	2	1	1	-	-	-	-	-	-	-	-	-	-	-
中野区	-	-	-	-	-	-	-	-	-	-	-	-	-	-
杉並区	7	4	3	-	-	-	-	-	-	-	-	-	-	-
豊島区	2	2	-	-	-	-	-	-	-	-	-	-	-	-
北区	4	3	1	-	-	-	-	-	-	-	-	-	-	-
荒川区	4	2	2	-	-	-	-	-	-	-	-	-	-	-
板橋区	9	2	7	1	-	-	-	-	1	-	-	-	-	-
練馬区	16	6	10	-	1	-	-	-	-	-	-	-	-	-
足立区	8	7	1	1	-	-	-	-	-	-	-	-	-	-
葛飾区	3	3	-	-	-	-	-	-	-	-	-	-	-	-
江戸川区	9	4	5	-	-	-	-	-	-	-	-	-	-	-
八王子市	8	5	3	-	-	-	-	-	-	-	-	-	-	-
町田市	8	4	4	-	1	-	-	-	-	-	-	-	-	-
西多摩市	2	1	1	-	-	-	-	-	-	-	-	-	-	-
青梅市	2	1	1	-	-	-	-	-	-	-	-	-	-	-
福生市	-	-	-	-	-	-	-	-	-	-	-	-	-	-
羽村市	-	-	-	-	-	-	-	-	-	-	-	-	-	-
あきる野市	-	-	-	-	-	-	-	-	-	-	-	-	-	-
瑞穂町	-	-	-	-	-	-	-	-	-	-	-	-	-	-
日の出町	-	-	-	-	-	-	-	-	-	-	-	-	-	-
檜原村	-	-	-	-	-	-	-	-	-	-	-	-	-	-
奥多摩町	-	-	-	-	-	-	-	-	-	-	-	-	-	-

注 23区・八王子市・町田市については、「区市町村別の数値＝保健所の数値」である。

資料 総務部総務課

第32表 新生児死亡数、主要死因（乳児死因順位

(第32表の1)

区市町村 保健所	総数			Ba01	Ba02	Ba03	Ba04	Ba06	Ba09	Ba10	Ba11	Ba12	Ba13	Ba14
	総数	男	女	腸管 感染症	敗血症	麻疹	ウイルス 性肝炎	悪性 新生物 <腫瘍>	その他 の新生 物<腫 瘍>	栄養失 調(症) 及びそ の他の 栄養欠 乏症	代謝 障害	髄膜炎	脊髄性 筋萎縮 症及び 関連症 候群	脳性 麻痺
総数	86	51	35	-	1	-	-	-	1	-	-	-	-	-
区部	58	34	24	-	-	-	-	-	1	-	-	-	-	-
市部	28	17	11	-	1	-	-	-	-	-	-	-	-	-
郡部	-	-	-	-	-	-	-	-	-	-	-	-	-	-
島部	-	-	-	-	-	-	-	-	-	-	-	-	-	-
千代田区	1	1	-	-	-	-	-	-	-	-	-	-	-	-
中央区	2	1	1	-	-	-	-	-	-	-	-	-	-	-
港区	2	1	1	-	-	-	-	-	-	-	-	-	-	-
新宿区	2	1	1	-	-	-	-	-	-	-	-	-	-	-
文京区	1	-	1	-	-	-	-	-	-	-	-	-	-	-
台東区	2	2	-	-	-	-	-	-	-	-	-	-	-	-
墨田区	1	-	1	-	-	-	-	-	-	-	-	-	-	-
江東区	3	3	-	-	-	-	-	-	-	-	-	-	-	-
品川区	-	-	-	-	-	-	-	-	-	-	-	-	-	-
目黒区	2	2	-	-	-	-	-	-	-	-	-	-	-	-
大田区	5	2	3	-	-	-	-	-	-	-	-	-	-	-
世田谷区	2	1	1	-	-	-	-	-	-	-	-	-	-	-
渋谷区	1	1	-	-	-	-	-	-	-	-	-	-	-	-
中野区	-	-	-	-	-	-	-	-	-	-	-	-	-	-
杉並区	7	4	3	-	-	-	-	-	-	-	-	-	-	-
豊島区	-	-	-	-	-	-	-	-	-	-	-	-	-	-
北区	4	3	1	-	-	-	-	-	-	-	-	-	-	-
荒川区	4	2	2	-	-	-	-	-	-	-	-	-	-	-
板橋区	3	1	2	-	-	-	-	-	1	-	-	-	-	-
練馬区	8	3	5	-	-	-	-	-	-	-	-	-	-	-
足立区	4	4	-	-	-	-	-	-	-	-	-	-	-	-
葛飾区	1	1	-	-	-	-	-	-	-	-	-	-	-	-
江戸川区	3	1	2	-	-	-	-	-	-	-	-	-	-	-
八王子市	2	1	1	-	-	-	-	-	-	-	-	-	-	-
町田市	6	4	2	-	1	-	-	-	-	-	-	-	-	-
西多摩市	2	1	1	-	-	-	-	-	-	-	-	-	-	-
青梅市	2	1	1	-	-	-	-	-	-	-	-	-	-	-
福生市	-	-	-	-	-	-	-	-	-	-	-	-	-	-
羽村市	-	-	-	-	-	-	-	-	-	-	-	-	-	-
あきる野市	-	-	-	-	-	-	-	-	-	-	-	-	-	-
瑞穂町	-	-	-	-	-	-	-	-	-	-	-	-	-	-
日の出町	-	-	-	-	-	-	-	-	-	-	-	-	-	-
檜原村	-	-	-	-	-	-	-	-	-	-	-	-	-	-
奥多摩町	-	-	-	-	-	-	-	-	-	-	-	-	-	-

注 23区・八王子市・町田市については、「区市町村別の数値＝保健所の数値」である。

資料 総務部総務課

第33表 乳児死亡数、生存期間・性・死因

(第33表の1)

乳児死因 簡単・死因・性 分類番号	1年未満 総数	4週未								
		総数 (新生児 死亡)	1週未					4日未		
			総数	1日 (24時間) 未	1日	2日	3日	4日	5日	
総	169	86	70	60	5	1	2	2	-	
数	92	51	41	32	5	1	1	2	-	
男女	77	35	29	28	-	-	1	-	-	
Ba01 腸管感染症	2	-	-	-	-	-	-	-	-	
症	1	-	-	-	-	-	-	-	-	
男女	1	-	-	-	-	-	-	-	-	
Ba02 敗血	4	1	-	-	-	-	-	-	-	
症	-	-	-	-	-	-	-	-	-	
男女	4	1	-	-	-	-	-	-	-	
Ba03 麻	-	-	-	-	-	-	-	-	-	
疹	-	-	-	-	-	-	-	-	-	
男女	-	-	-	-	-	-	-	-	-	
Ba04 ウイルス性肝炎	-	-	-	-	-	-	-	-	-	
炎	-	-	-	-	-	-	-	-	-	
男女	-	-	-	-	-	-	-	-	-	
Ba05 その他の感染症及び寄生虫	1	-	-	-	-	-	-	-	-	
症	1	-	-	-	-	-	-	-	-	
男女	-	-	-	-	-	-	-	-	-	
Ba06 悪性新生物<腫瘍>	1	-	-	-	-	-	-	-	-	
>	1	-	-	-	-	-	-	-	-	
男女	-	-	-	-	-	-	-	-	-	
Ba07 白血	1	-	-	-	-	-	-	-	-	
病	1	-	-	-	-	-	-	-	-	
男女	-	-	-	-	-	-	-	-	-	
Ba08 その他の悪性新生物<腫瘍>	-	-	-	-	-	-	-	-	-	
>	-	-	-	-	-	-	-	-	-	
男女	-	-	-	-	-	-	-	-	-	
Ba09 その他の新生物<腫瘍>	1	1	1	1	-	-	-	-	-	
>	-	-	-	-	-	-	-	-	-	
男女	1	1	1	1	-	-	-	-	-	
Ba10 栄養失調(症)及びその他の栄養欠乏	1	-	-	-	-	-	-	-	-	
症	-	-	-	-	-	-	-	-	-	
男女	1	-	-	-	-	-	-	-	-	
Ba11 代謝障	-	-	-	-	-	-	-	-	-	
害	-	-	-	-	-	-	-	-	-	
男女	-	-	-	-	-	-	-	-	-	
Ba12 髄膜	-	-	-	-	-	-	-	-	-	
炎	-	-	-	-	-	-	-	-	-	
男女	-	-	-	-	-	-	-	-	-	
Ba13 脊髄性筋萎縮症及び関連症候	-	-	-	-	-	-	-	-	-	
群	-	-	-	-	-	-	-	-	-	
男女	-	-	-	-	-	-	-	-	-	
Ba14 脳性麻	-	-	-	-	-	-	-	-	-	
痺	-	-	-	-	-	-	-	-	-	
男女	-	-	-	-	-	-	-	-	-	

(第33表の3)

乳児死因 簡 単 ・ 死 因 ・ 性 分 類 番 号	1年未満 総 数	4 週 未 満								
		総 数 (新生児 死 亡)	1 週 未 満					2 週 未 満		
			総 数	1 日 (24時間) 未 満	1 日	2 日	3 日	4 日	5 日	
Ba15 心疾患（高血圧性を除く）	2	-	-	-	-	-	-	-	-	-
男	-	-	-	-	-	-	-	-	-	-
女	2	-	-	-	-	-	-	-	-	-
Ba16 脳血管疾患	-	-	-	-	-	-	-	-	-	-
患男	-	-	-	-	-	-	-	-	-	-
患女	-	-	-	-	-	-	-	-	-	-
Ba17 インフルエンザ	-	-	-	-	-	-	-	-	-	-
ザ男	-	-	-	-	-	-	-	-	-	-
ザ女	-	-	-	-	-	-	-	-	-	-
Ba18 肺炎	3	1	-	-	-	-	-	-	-	-
炎男	2	1	-	-	-	-	-	-	-	-
炎女	1	-	-	-	-	-	-	-	-	-
Ba19 喘息	-	-	-	-	-	-	-	-	-	-
息男	-	-	-	-	-	-	-	-	-	-
息女	-	-	-	-	-	-	-	-	-	-
Ba20 ヘルニア及び腸閉塞	-	-	-	-	-	-	-	-	-	-
塞男	-	-	-	-	-	-	-	-	-	-
塞女	-	-	-	-	-	-	-	-	-	-
Ba21 肝疾患	-	-	-	-	-	-	-	-	-	-
患男	-	-	-	-	-	-	-	-	-	-
患女	-	-	-	-	-	-	-	-	-	-
Ba22 腎不全	-	-	-	-	-	-	-	-	-	-
全男	-	-	-	-	-	-	-	-	-	-
全女	-	-	-	-	-	-	-	-	-	-
Ba23 周産期に発生した病態	45	40	35	31	3	1	-	-	-	
男	29	25	22	18	3	1	-	-	-	
女	16	15	13	13	-	-	-	-	-	
Ba24 妊娠期間及び胎児発育に関連する障害	6	6	6	6	-	-	-	-	-	
害男	3	3	3	3	-	-	-	-	-	
害女	3	3	3	3	-	-	-	-	-	
Ba25 出産外傷	-	-	-	-	-	-	-	-	-	
傷男	-	-	-	-	-	-	-	-	-	
傷女	-	-	-	-	-	-	-	-	-	
Ba26 出生時仮死	8	8	7	7	-	-	-	-	-	
死男	3	3	3	3	-	-	-	-	-	
死女	5	5	4	4	-	-	-	-	-	
Ba27 新生児の呼吸窮<促>	4	4	4	4	-	-	-	-	-	
迫男	3	3	3	3	-	-	-	-	-	
迫女	1	1	1	1	-	-	-	-	-	
Ba28 周産期に発生した肺出血	-	-	-	-	-	-	-	-	-	
血男	-	-	-	-	-	-	-	-	-	
血女	-	-	-	-	-	-	-	-	-	
Ba29 周産期に発生した心血管障害	6	5	5	5	-	-	-	-	-	
害男	3	3	3	3	-	-	-	-	-	
害女	3	2	2	2	-	-	-	-	-	

第5節 死産統計
第34表 死産数・率、自然—人工・月・年次別

年次	総数	1月	2月	3月	4月	5月	6月	7月	8月	9月	10月	11月	12月
総 数													
平成25年	2 441	211	215	218	219	235	189	181	215	167	196	203	192
26	2 460	203	188	223	217	219	192	217	205	198	219	168	211
27	2 406	184	193	210	206	209	223	198	195	190	220	163	215
28	2 365	221	199	204	199	207	207	175	194	200	193	183	183
29	2 298	176	204	189	193	204	186	192	189	193	173	192	207
自 然 死 産													
平成25年	1 131	86	98	84	112	112	86	90	98	70	98	103	94
26	1 135	82	94	92	90	107	97	104	103	90	103	76	97
27	1 143	82	94	100	97	101	94	100	102	91	106	73	103
28	1 131	116	100	101	89	98	97	87	93	98	92	73	87
29	1 095	90	91	91	97	94	98	91	82	91	79	85	106
人 工 死 産													
平成25年	1 310	125	117	134	107	123	103	91	117	97	98	100	98
26	1 325	121	94	131	127	112	95	113	102	108	116	92	114
27	1 263	102	99	110	109	108	129	98	93	99	114	90	112
28	1 234	105	99	103	110	109	110	88	101	102	101	110	96
29	1 203	86	113	98	96	110	88	101	107	102	94	107	101
死 産 率 (出 産 千 対)													
平成25年	21.7	22.8	26.3	24.4	24.1	24.9	20.9	18.4	21.5	17.0	19.6	21.9	20.0
26	21.8	22.6	23.6	25.8	24.6	23.4	20.1	21.6	20.4	19.2	21.4	18.3	21.3
27	20.8	19.1	22.7	22.7	21.7	21.4	22.9	19.5	19.6	19.3	21.5	17.4	22.0
28	20.7	23.3	22.5	21.8	21.6	21.9	21.8	17.4	19.6	20.0	19.6	19.8	19.4
29	20.6	19.2	24.7	21.1	21.5	21.6	20.5	19.7	19.4	19.9	18.0	20.9	22.0

資料 総務部総務課

第35表 死産数、自然—人工・死産場所・立会者・年次別

年次	総数	施設内			施設外			
		総数	医師	助産師	総数	医師	助産師	その他
平成25年	2 441	2 422	2 422	-	19	19	-	-
26	2 460	2 445	2 445	-	15	14	-	1
27	2 406	2 392	2 392	-	14	13	-	1
28	2 365	2 350	2 350	-	15	13	-	2
29	2 298	2 273	2 273	-	25	25	-	-
年次	総数	病院	診療所	助産所	自宅	その他		
総 数								
平成25年	2 441	1 498	924	-	17	2		
26	2 460	1 491	954	-	10	5		
27	2 406	1 527	865	-	12	2		
28	2 365	1 497	853	-	13	2		
29	2 298	1 417	856	-	23	2		
自 然 死 産								
平成25年	1 131	857	255	-	17	2		
26	1 135	834	286	-	10	5		
27	1 143	875	254	-	12	2		
28	1 131	865	251	-	13	2		
29	1 095	810	260	-	23	2		
人 工 死 産								
平成25年	1 310	641	669	-	-	-		
26	1 325	657	668	-	-	-		
27	1 263	652	611	-	-	-		
28	1 234	632	602	-	-	-		
29	1 203	607	596	-	-	-		

資料 総務部総務課

第36表 死産数、自然—人工・妊娠期間・年次別

年次	総数	満12～ 15週 (第4月)	満16～ 19週 (第5月)	満20～ 23週 (第6月)	(再掲) 満22週 未満	(再掲) 満22～ 23週	満24～ 27週 (第7月)	満28～ 31週 (第8月)	満32～ 35週 (第9月)	満36～ 39週 (第10月)	満40歳以 上(第11 月以上)	不祥
総数												
平成25年	2 441	911	754	511	2 114	62	71	44	65	66	19	-
26	2 460	947	752	498	2 136	61	73	53	51	69	17	-
27	2 406	856	800	487	2 098	45	65	42	58	75	23	-
28	2 365	823	784	480	2 042	45	80	54	57	74	12	1
29	2 298	805	746	484	1 995	40	85	47	47	68	16	-
自然死産												
平成25年	1 131	342	325	199	804	62	71	44	65	66	19	-
26	1 135	365	317	190	811	61	73	53	51	69	17	-
27	1 143	348	369	163	836	44	65	42	58	75	23	-
28	1 131	347	342	164	808	45	80	54	57	74	12	1
29	1 095	338	318	176	792	40	85	47	47	68	16	-
人工死産												
平成25年	1 310	569	429	312	1 310	-	-	-	-	-	-	-
26	1 325	582	435	308	1 325	-	-	-	-	-	-	-
27	1 263	508	431	324	1 262	1	-	-	-	-	-	-
28	1 234	476	442	316	1 234	-	-	-	-	-	-	-
29	1 203	467	428	308	1 203	-	-	-	-	-	-	-

資料 総務部総務課

第37表 死産数、自然—人工・母の年齢階級・妊娠期間別（平成29年）

妊娠期間	総数	15歳未満	15～19	20～24	25～29	30～34	35～39	40～44	45～49	50歳以上	不祥
総数											
総数	2 298	5	121	256	406	636	575	274	23	2	-
満22週未満	1 995	4	118	246	336	535	489	245	21	1	-
22～23	40	-	-	1	13	13	13	-	-	-	-
24～27	85	-	1	4	20	26	23	10	1	-	-
28～31	47	-	-	3	13	12	14	4	1	-	-
32～35	47	1	1	-	7	16	14	7	-	1	-
36～39	68	-	1	1	11	29	19	7	-	-	-
満40週以上	16	-	-	1	6	5	3	1	-	-	-
不詳	-	-	-	-	-	-	-	-	-	-	-
自然死産											
総数	1 095	1	11	39	186	392	332	123	9	2	-
満22週未満	792	-	8	29	116	291	246	94	7	1	-
22～23	40	-	-	1	13	13	13	-	-	-	-
24～27	85	-	1	4	20	26	23	10	1	-	-
28～31	47	-	-	3	13	12	14	4	1	-	-
32～35	47	1	1	-	7	16	14	7	-	1	-
36～39	68	-	1	1	11	29	19	7	-	-	-
満40週以上	16	-	-	1	6	5	3	1	-	-	-
不詳	-	-	-	-	-	-	-	-	-	-	-
人工死産											
総数	1 203	4	110	217	220	244	243	151	14	-	-
満22週未満	1 203	4	110	217	220	244	243	151	14	-	-
22～23	-	-	-	-	-	-	-	-	-	-	-
24～27	-	-	-	-	-	-	-	-	-	-	-
28～31	-	-	-	-	-	-	-	-	-	-	-
32～35	-	-	-	-	-	-	-	-	-	-	-
36～39	-	-	-	-	-	-	-	-	-	-	-
満40週以上	-	-	-	-	-	-	-	-	-	-	-
不詳	-	-	-	-	-	-	-	-	-	-	-

資料 総務部総務課

第38表 死産数・率、自然—人工・

(第38表の1)

区 市 町 村 保 健 所	総 数					自 然 死 産 数					人 工 死 産 数			
	平 成 25 年	平 成 26 年	平 成 27 年	平 成 28 年	平 成 29 年	平 成 25 年	平 成 26 年	平 成 27 年	平 成 28 年	平 成 29 年	平 成 25 年	平 成 26 年	平 成 27 年	平 成 28 年
総 数	2 441	2 460	2 406	2 365	2 298	1 131	1 135	1 143	1 131	1 095	1 310	1 325	1 263	1 234
区 部	1 720	1 741	1 747	1 735	1 720	796	805	811	840	828	924	936	936	895
市 部	703	704	648	611	564	327	326	326	284	260	376	378	322	327
郡 部	11	13	7	14	8	5	2	6	5	2	6	11	1	9
島 部	7	2	4	5	6	3	2	-	2	5	4	-	4	3
千 代 田 区	12	10	11	20	20	7	6	6	9	11	5	4	5	11
千 代 田 区	12	10	11	20	20	7	6	6	9	11	5	4	5	11
中 央 区	39	28	28	44	39	25	14	15	22	20	14	14	13	22
中 央 区	39	28	28	44	39	25	14	15	22	20	14	14	13	22
港 区	61	45	79	72	69	30	23	29	30	33	31	22	50	42
み な と 区	61	45	79	72	69	30	23	29	30	33	31	22	50	42
新 宿 区	71	75	86	67	63	30	24	41	27	27	41	51	45	40
新 宿 区	71	75	86	67	63	30	24	41	27	27	41	51	45	40
文 京 区	41	38	33	38	34	19	20	16	21	13	22	18	17	17
文 京 区	41	38	33	38	34	19	20	16	21	13	22	18	17	17
台 東 区	34	39	42	40	33	13	14	18	19	14	21	25	24	21
台 東 区	34	39	42	40	33	13	14	18	19	14	21	25	24	21
墨 田 区	37	47	46	43	58	14	19	25	20	23	23	28	21	23
墨 田 区	37	47	46	43	58	14	19	25	20	23	23	28	21	23
江 東 区	86	86	89	93	107	38	43	45	43	56	48	43	44	50
江 東 区	86	86	89	93	107	38	43	45	43	56	48	43	44	50
品 川 区	83	73	72	86	78	41	45	36	51	44	42	28	36	35
品 川 区	83	73	72	86	78	41	45	36	51	44	42	28	36	35
目 黒 区	39	50	66	48	67	24	20	28	28	36	15	30	38	20
目 黒 区	39	50	66	48	67	24	20	28	28	36	15	30	38	20
大 田 区	117	123	129	118	122	63	51	55	62	56	54	72	74	56
大 田 区	117	123	129	118	122	63	51	55	62	56	54	72	74	56
世 田 谷 区	138	155	172	138	142	71	74	76	66	79	67	81	96	72
世 田 谷 区	138	155	172	138	142	71	74	76	66	79	67	81	96	72
澁 谷 区	47	59	47	50	43	18	28	19	24	19	29	31	28	26
澁 谷 区	47	59	47	50	43	18	28	19	24	19	29	31	28	26

資料 総務部総務課

年次・区市町村・保健所別

(第38表の2)

平成 29年	死産率 (出産千対)					自然死産率 (出産千対)					人工死産率 (出産千対)				
	平成 25年	平成 26年	平成 27年	平成 28年	平成 29年	平成 25年	平成 26年	平成 27年	平成 28年	平成 29年	平成 25年	平成 26年	平成 27年	平成 28年	平成 29年
1 203	21.7	21.8	20.8	20.7	20.6	10.1	10.0	9.9	9.9	9.8	11.7	11.7	10.9	10.8	10.8
892	21.8	21.7	21.2	21.2	21.5	10.1	10.0	9.8	10.3	10.3	11.7	11.7	11.4	10.9	11.1
304	21.3	21.8	19.8	19.2	18.4	9.9	10.1	10.0	8.9	8.5	11.4	11.7	9.9	10.3	9.9
6	27.9	33.6	19.9	35.9	24.0	12.7	5.2	17.1	12.8	6.0	15.2	28.4	2.8	23.1	18.0
1	32.9	10.8	19.5	25.9	35.1	14.1	10.8	-	10.4	29.2	18.8	-	19.5	15.5	5.8
9	25.3	16.3	18.3	30.9	29.5	14.7	9.8	10.0	13.9	16.2	10.5	6.5	8.3	17.0	13.3
9	25.3	16.3	18.3	30.9	29.5	14.7	9.8	10.0	13.9	16.2	10.5	6.5	8.3	17.0	13.3
19	22.8	15.4	14.3	21.8	18.8	14.6	7.7	7.7	10.9	9.7	8.2	7.7	6.6	10.9	9.2
19	22.8	15.4	14.3	21.8	18.8	14.6	7.7	7.7	10.9	9.7	8.2	7.7	6.6	10.9	9.2
36	22.7	15.5	26.0	23.1	22.9	11.2	7.9	9.5	9.6	11.0	11.6	7.6	16.4	13.5	12.0
36	22.7	15.5	26.0	23.1	22.9	11.2	7.9	9.5	9.6	11.0	11.6	7.6	16.4	13.5	12.0
36	29.8	31.2	33.9	25.5	23.6	12.6	10.0	16.2	10.3	10.1	17.2	21.2	17.8	15.2	13.5
36	29.8	31.2	33.9	25.5	23.6	12.6	10.0	16.2	10.3	10.1	17.2	21.2	17.8	15.2	13.5
21	21.9	19.4	16.4	17.6	16.5	10.1	10.2	7.9	9.8	6.3	11.7	9.2	8.4	7.9	10.2
21	21.9	19.4	16.4	17.6	16.5	10.1	10.2	7.9	9.8	6.3	11.7	9.2	8.4	7.9	10.2
19	23.4	24.7	26.5	25.8	20.2	9.0	8.9	11.4	12.3	8.6	14.5	15.8	15.1	13.6	11.6
19	23.4	24.7	26.5	25.8	20.2	9.0	8.9	11.4	12.3	8.6	14.5	15.8	15.1	13.6	11.6
35	17.1	20.5	18.3	17.7	22.7	6.5	8.3	10.0	8.2	9.0	10.6	12.2	8.4	9.5	13.7
35	17.1	20.5	18.3	17.7	22.7	6.5	8.3	10.0	8.2	9.0	10.6	12.2	8.4	9.5	13.7
51	18.5	18.5	18.0	19.5	23.1	8.2	9.3	9.1	9.0	12.1	10.3	9.3	8.9	10.5	11.0
51	18.5	18.5	18.0	19.5	23.1	8.2	9.3	9.1	9.0	12.1	10.3	9.3	8.9	10.5	11.0
34	23.1	20.7	18.9	22.2	20.6	11.4	12.7	9.4	13.2	11.6	11.7	7.9	9.4	9.0	9.0
34	23.1	20.7	18.9	22.2	20.6	11.4	12.7	9.4	13.2	11.6	11.7	7.9	9.4	9.0	9.0
31	16.4	19.0	25.6	18.9	26.0	10.1	7.6	10.8	11.0	14.0	6.3	11.4	14.7	7.9	12.0
31	16.4	19.0	25.6	18.9	26.0	10.1	7.6	10.8	11.0	14.0	6.3	11.4	14.7	7.9	12.0
66	20.0	20.8	21.4	20.2	21.1	10.8	8.6	9.1	10.6	9.7	9.2	12.1	12.3	9.6	11.4
66	20.0	20.8	21.4	20.2	21.1	10.8	8.6	9.1	10.6	9.7	9.2	12.1	12.3	9.6	11.4
63	17.5	19.1	21.0	17.1	18.7	9.0	9.1	9.3	8.2	10.4	8.5	10.0	11.7	8.9	8.3
63	17.5	19.1	21.0	17.1	18.7	9.0	9.1	9.3	8.2	10.4	8.5	10.0	11.7	8.9	8.3
24	24.0	28.8	21.7	23.3	20.0	9.2	13.6	8.8	11.2	8.8	14.8	15.1	12.9	12.1	11.1
24	24.0	28.8	21.7	23.3	20.0	9.2	13.6	8.8	11.2	8.8	14.8	15.1	12.9	12.1	11.1

(第38表の3)

区 市 町 村 所	総 数					自 然 死 産 数					人 工 死 産 数				
	平 成 25 年	平 成 26 年	平 成 27 年	平 成 28 年	平 成 29 年	平 成 25 年	平 成 26 年	平 成 27 年	平 成 28 年	平 成 29 年	平 成 25 年	平 成 26 年	平 成 27 年	平 成 28 年	
中 野 区	54	61	49	56	52	18	27	20	23	23	36	34	29	33	
中 野 区	54	61	49	56	52	18	27	20	23	23	36	34	29	33	
杉 並 区	125	87	87	93	87	54	39	43	53	49	71	48	44	40	
杉 並 区	125	87	87	93	87	54	39	43	53	49	71	48	44	40	
豊 島 区	54	56	45	47	53	27	24	17	20	22	27	32	28	27	
池 袋 区	54	56	45	47	53	27	24	17	20	22	27	32	28	27	
北 区	52	72	50	57	51	30	40	29	29	22	22	32	21	28	
北 区	52	72	50	57	51	30	40	29	29	22	22	32	21	28	
荒 川 区	36	38	30	33	42	17	22	12	7	17	19	16	18	26	
荒 川 区	36	38	30	33	42	17	22	12	7	17	19	16	18	26	
板 橋 区	108	103	102	103	105	51	38	44	53	53	57	65	58	50	
板 橋 区	108	103	102	103	105	51	38	44	53	53	57	65	58	50	
練 馬 区	114	127	130	123	120	52	71	68	56	62	62	56	62	67	
練 馬 区	114	127	130	123	120	52	71	68	56	62	62	56	62	67	
足 立 区	142	126	133	121	108	53	59	58	55	51	89	67	75	66	
足 立 区	142	126	133	121	108	53	59	58	55	51	89	67	75	66	
葛 飾 区	85	100	73	91	87	37	45	36	48	42	48	55	37	43	
葛 飾 区	85	100	73	91	87	37	45	36	48	42	48	55	37	43	
江 戸 川 区	145	143	148	154	140	64	59	75	74	56	81	84	73	80	
江 戸 川 区	145	143	148	154	140	64	59	75	74	56	81	84	73	80	
八 王 子 市	94	99	90	90	67	42	40	45	50	22	52	59	45	40	
八 王 子 市	94	99	90	90	67	42	40	45	50	22	52	59	45	40	
町 田 市	65	71	77	54	64	24	25	33	16	23	41	46	44	38	
町 田 市	65	71	77	54	64	24	25	33	16	23	41	46	44	38	
西 多 摩 市	77	74	59	59	61	30	22	32	20	24	47	52	27	39	
青 梅 市	25	22	20	22	15	7	2	9	10	5	18	20	11	12	
福 生 市	16	12	14	6	12	7	5	7	2	5	9	7	7	4	
羽 村 市	9	10	9	9	14	4	5	4	1	5	5	5	5	8	
あきる野市	16	17	9	8	12	7	8	6	2	7	9	9	3	6	
瑞 穂 町	7	6	6	13	3	2	2	5	5	-	5	4	1	8	
日 の 出 町	4	5	1	1	3	3	-	1	-	2	1	5	-	1	
檜 原 村	-	1	-	-	1	-	-	-	-	-	-	1	-	-	
奥 多 摩 町	-	1	-	-	1	-	-	-	-	-	-	1	-	-	

(第38表の4)

平成 29年	死産率 (出産千対)					自然死産率 (出産千対)					人工死産率 (出産千対)				
	平成 25年	平成 26年	平成 27年	平成 28年	平成 29年	平成 25年	平成 26年	平成 27年	平成 28年	平成 29年	平成 25年	平成 26年	平成 27年	平成 28年	平成 29年
29	22.2	23.7	18.3	20.4	19.6	7.4	10.5	7.5	8.4	8.7	14.8	13.2	10.8	12.0	10.9
29	22.2	23.7	18.3	20.4	19.6	7.4	10.5	7.5	8.4	8.7	14.8	13.2	10.8	12.0	10.9
38	27.6	18.9	18.0	19.6	18.9	11.9	8.5	8.9	11.2	10.7	15.7	10.4	9.1	8.4	8.3
38	27.6	18.9	18.0	19.6	18.9	11.9	8.5	8.9	11.2	10.7	15.7	10.4	9.1	8.4	8.3
31	26.0	26.5	21.5	22.2	24.5	13.0	11.4	8.1	9.4	10.2	13.0	15.2	13.4	12.7	14.3
31	26.0	26.5	21.5	22.2	24.5	13.0	11.4	8.1	9.4	10.2	13.0	15.2	13.4	12.7	14.3
29	19.5	26.1	18.0	19.7	18.3	11.2	14.5	10.4	10.0	7.9	8.2	11.6	7.6	9.7	10.4
29	19.5	26.1	18.0	19.7	18.3	11.2	14.5	10.4	10.0	7.9	8.2	11.6	7.6	9.7	10.4
25	20.0	20.7	16.6	18.2	23.2	9.4	12.0	6.6	3.9	9.4	10.5	8.7	10.0	14.4	13.8
25	20.0	20.7	16.6	18.2	23.2	9.4	12.0	6.6	3.9	9.4	10.5	8.7	10.0	14.4	13.8
52	23.9	22.9	22.1	21.9	23.2	11.3	8.4	9.5	11.3	11.7	12.6	14.4	12.6	10.6	11.5
52	23.9	22.9	22.1	21.9	23.2	11.3	8.4	9.5	11.3	11.7	12.6	14.4	12.6	10.6	11.5
58	18.2	20.5	20.7	19.9	19.9	8.3	11.4	10.8	9.0	10.3	9.9	9.0	9.9	10.8	9.6
58	18.2	20.5	20.7	19.9	19.9	8.3	11.4	10.8	9.0	10.3	9.9	9.0	9.9	10.8	9.6
57	25.8	23.1	23.7	23.0	21.4	9.6	10.8	10.3	10.5	10.1	16.2	12.3	13.4	12.6	11.3
57	25.8	23.1	23.7	23.0	21.4	9.6	10.8	10.3	10.5	10.1	16.2	12.3	13.4	12.6	11.3
45	23.1	27.2	20.0	25.3	24.5	10.1	12.2	9.9	13.3	11.8	13.0	15.0	10.1	12.0	12.7
45	23.1	27.2	20.0	25.3	24.5	10.1	12.2	9.9	13.3	11.8	13.0	15.0	10.1	12.0	12.7
84	23.1	23.9	24.4	25.4	24.2	10.2	9.9	12.4	12.2	9.7	12.9	14.1	12.0	13.2	14.5
84	23.1	23.9	24.4	25.4	24.2	10.2	9.9	12.4	12.2	9.7	12.9	14.1	12.0	13.2	14.5
45	23.5	26.2	23.2	24.7	19.5	10.5	10.6	11.6	13.7	6.4	13.0	15.6	11.6	11.0	13.1
45	23.5	26.2	23.2	24.7	19.5	10.5	10.6	11.6	13.7	6.4	13.0	15.6	11.6	11.0	13.1
41	21.5	23.5	26.4	19.1	22.7	7.9	8.3	11.3	5.7	8.2	13.6	15.3	15.1	13.4	14.5
41	21.5	23.5	26.4	19.1	22.7	7.9	8.3	11.3	5.7	8.2	13.6	15.3	15.1	13.4	14.5
37	27.0	26.8	23.1	22.9	25.2	10.5	8.0	12.5	7.8	9.9	16.5	18.8	10.6	15.1	15.3
10	28.2	24.4	24.6	26.2	19.2	7.9	2.2	11.1	11.9	6.4	20.3	22.2	13.5	14.3	12.8
7	34.4	27.8	31.5	14.7	32.1	15.1	11.6	15.7	4.9	13.4	19.4	16.2	15.7	9.8	18.7
9	19.1	23.6	23.6	21.4	36.6	8.5	11.8	10.5	2.4	13.1	10.6	11.8	13.1	19.0	23.6
5	25.2	27.6	15.9	15.4	21.8	11.0	13.0	10.6	3.8	12.7	14.2	14.6	5.3	11.5	9.1
3	32.3	26.3	28.2	58.0	15.4	9.2	8.8	23.5	22.3	-	23.0	17.5	4.7	35.7	15.4
1	26.3	36.5	8.2	7.1	26.3	19.7	-	8.2	-	17.5	6.6	36.5	-	7.1	8.8
1	-	142.9	-	-	100.0	-	-	-	-	-	-	142.9	-	-	100.0
1	-	66.7	-	-	66.7	-	-	-	-	-	-	66.7	-	-	66.7

(第38表の5)

保 健 所 区 市 町 村	総 数					自 然 死 産 数					人 工 死 産 数				
	平 成 25 年	平 成 26 年	平 成 27 年	平 成 28 年	平 成 29 年	平 成 25 年	平 成 26 年	平 成 27 年	平 成 28 年	平 成 29 年	平 成 25 年	平 成 26 年	平 成 27 年	平 成 28 年	
南 多 摩 市	63	70	65	59	49	34	40	36	26	20	29	30	29	33	
日 野 市	32	35	28	23	22	19	20	20	10	9	13	15	8	13	
多 摩 市	16	21	16	19	12	6	14	6	6	4	10	7	10	13	
稲 城 市	15	14	21	17	15	9	6	10	10	7	6	8	11	7	
多 摩 立 川 市	119	95	101	95	89	64	47	57	52	49	55	48	44	43	
立 川 市	41	25	24	24	15	18	11	12	15	7	23	14	12	9	
昭 島 市	22	23	16	16	24	14	12	11	8	13	8	11	5	8	
国 分 寺 市	18	14	26	17	16	13	7	19	10	10	5	7	7	7	
国 立 市	11	11	8	14	12	7	5	6	5	6	4	6	2	9	
東 大 和 市	18	9	15	15	13	8	7	8	7	8	10	2	7	8	
武 蔵 村 山 市	9	13	12	9	9	4	5	1	7	5	5	8	11	2	
多 摩 府 中 市	189	180	162	174	152	84	94	78	84	77	105	86	84	90	
武 蔵 野 市	32	31	28	24	20	19	18	14	10	11	13	13	14	14	
三 鷹 市	27	35	27	24	28	15	17	11	14	9	12	18	16	10	
府 中 市	53	50	43	42	37	21	25	20	22	23	32	25	23	20	
調 布 市	39	30	37	42	31	13	18	19	18	15	26	12	18	24	
小 金 井 市	23	17	16	24	19	9	8	9	11	9	14	9	7	13	
狛 江 市	15	17	11	18	17	7	8	5	9	10	8	9	6	9	
多 摩 小 平 市	107	128	101	94	90	54	60	51	41	47	53	68	50	53	
小 平 市	32	38	18	17	27	18	22	11	4	21	14	16	7	13	
東 村 山 市	20	20	27	22	23	7	10	15	12	9	13	10	12	10	
清 瀬 市	12	16	9	10	4	6	8	4	5	-	6	8	5	5	
東 久 留 米 市	14	18	16	20	11	8	6	7	6	6	6	12	9	14	
西 東 京 市	29	36	31	25	25	15	14	14	14	11	14	22	17	11	
島 し よ	7	2	4	5	6	3	2	-	2	5	4	-	4	3	
大 島 町	4	-	2	5	2	1	-	-	2	1	3	-	2	3	
大 島 村	3	-	2	4	1	1	-	-	2	1	2	-	2	2	
利 島 村	-	-	-	-	-	-	-	-	-	-	-	-	-	-	
新 島 村	1	-	-	-	1	-	-	-	-	-	1	-	-	-	
神 津 島 村	-	-	-	1	-	-	-	-	-	-	-	-	-	1	
三 宅 村	-	-	1	-	1	-	-	-	-	1	-	-	1	-	
三 宅 村	-	-	1	-	1	-	-	-	-	1	-	-	1	-	
御 蔵 島 村	-	-	-	-	-	-	-	-	-	-	-	-	-	-	
八 丈 町	3	-	-	-	2	2	-	-	-	2	1	-	-	-	
八 丈 町	3	-	-	-	2	2	-	-	-	2	1	-	-	-	
青 ケ 島 村	-	-	-	-	-	-	-	-	-	-	-	-	-	-	
小 笠 原 村	-	2	1	-	1	-	2	-	-	1	-	-	1	-	
小 笠 原 村	-	2	1	-	1	-	2	-	-	1	-	-	1	-	

(第38表の6)

平成 29年	死産率 (出産千対)					自然死産率 (出産千対)					人工死産率 (出産千対)				
	平成 25年	平成 26年	平成 27年	平成 28年	平成 29年	平成 25年	平成 26年	平成 27年	平成 28年	平成 29年	平成 25年	平成 26年	平成 27年	平成 28年	平成 29年
29	18.6	21.0	19.2	17.4	15.4	10.1	12.0	10.6	7.7	6.3	8.6	9.0	8.6	9.7	9.1
13	20.9	23.5	17.7	14.5	15.3	12.4	13.4	12.6	6.3	6.3	8.5	10.1	5.0	8.2	9.1
8	15.6	19.3	15.6	19.6	12.3	5.8	12.9	5.9	6.2	4.1	9.7	6.4	9.8	13.4	8.2
8	18.1	18.5	27.2	20.4	19.2	10.9	7.9	13.0	12.0	9.0	7.3	10.6	14.2	8.4	10.2
40	22.4	18.7	18.6	18.5	17.8	12.0	9.2	10.5	10.1	9.8	10.4	9.4	8.1	8.4	8.0
8	27.7	17.6	15.7	16.6	10.7	12.2	7.7	7.9	10.4	5.0	15.5	9.9	7.9	6.2	5.7
11	23.0	25.1	17.8	18.4	28.4	14.6	13.1	12.2	9.2	15.4	8.4	12.0	5.6	9.2	13.0
6	18.0	14.8	24.3	16.4	16.7	13.0	7.4	17.7	9.6	10.5	5.0	7.4	6.5	6.8	6.3
6	17.8	18.9	13.8	24.3	21.2	11.3	8.6	10.4	8.7	10.6	6.5	10.3	3.5	15.6	10.6
5	25.8	13.0	18.6	21.2	17.9	11.5	10.1	9.9	9.9	11.0	14.3	2.9	8.7	11.3	6.9
4	16.1	24.3	22.3	17.8	18.5	7.2	9.4	1.9	13.9	10.3	8.9	15.0	20.5	4.0	8.2
75	21.0	19.9	17.8	19.2	17.2	9.3	10.4	8.6	9.3	8.7	11.7	9.5	9.2	9.9	8.5
9	24.6	23.3	20.8	18.5	16.2	14.6	13.5	10.4	7.7	8.9	10.0	9.8	10.4	10.8	7.3
19	17.4	22.6	16.7	14.9	18.1	9.7	11.0	6.8	8.7	5.8	7.7	11.6	9.9	6.2	12.3
14	23.0	21.9	18.4	18.5	17.1	9.1	10.9	8.6	9.7	10.7	13.9	10.9	9.8	8.8	6.5
16	18.6	14.2	18.7	20.1	14.5	6.2	8.5	9.6	8.6	7.0	12.4	5.7	9.1	11.5	7.5
10	20.9	15.2	14.2	23.1	18.8	8.2	7.2	8.0	10.6	8.9	12.7	8.1	6.2	12.5	9.9
7	23.1	25.0	15.5	23.8	23.0	10.8	11.7	7.1	11.9	13.6	12.3	13.2	8.5	11.9	9.5
43	18.4	22.5	17.5	17.0	17.1	9.3	10.5	8.8	7.4	8.9	9.1	12.0	8.7	9.6	8.2
6	19.2	23.5	10.9	10.7	18.1	10.8	13.6	6.7	2.5	14.1	8.4	9.9	4.2	8.2	4.0
14	17.4	18.2	23.7	22.2	23.0	6.1	9.1	13.2	12.1	9.0	11.3	9.1	10.6	10.1	14.0
4	21.7	32.3	16.7	18.5	7.7	10.9	16.2	7.4	9.2	-	10.9	16.2	9.3	9.2	7.7
5	16.0	19.6	18.8	22.9	13.4	9.1	6.5	8.2	6.9	7.3	6.9	13.1	10.6	16.0	6.1
14	18.5	23.1	19.5	16.2	17.4	9.6	9.0	8.8	9.1	7.7	8.9	14.1	10.7	7.1	9.7
1	32.9	10.8	19.5	25.9	35.1	14.1	10.8	-	10.4	29.2	18.8	-	19.5	15.5	5.8
1	33.1	-	23.5	58.8	25.0	8.3	-	-	23.5	12.5	24.8	-	23.5	35.3	12.5
-	42.9	-	44.4	80.0	22.2	14.3	-	-	40.0	22.2	28.6	-	44.4	40.0	-
-	-	-	-	-	-	-	-	-	-	-	-	-	-	-	-
1	47.6	-	-	-	62.5	-	-	-	-	-	47.6	-	-	-	62.5
-	-	-	-	71.4	-	-	-	-	-	-	-	-	-	71.4	-
-	-	-	43.5	-	34.5	-	-	-	-	34.5	-	-	43.5	-	-
-	-	-	52.6	-	50.0	-	-	-	-	50.0	-	-	52.6	-	-
-	-	-	-	-	-	-	-	-	-	-	-	-	-	-	-
-	56.6	-	-	-	54.1	37.7	-	-	-	54.1	18.9	-	-	-	-
-	56.6	-	-	-	55.6	37.7	-	-	-	55.6	18.9	-	-	-	-
-	-	-	-	-	-	-	-	-	-	-	-	-	-	-	-
-	-	55.6	25.6	-	40.0	-	55.6	-	-	40.0	-	-	25.6	-	-
-	-	55.6	25.6	-	40.0	-	55.6	-	-	40.0	-	-	25.6	-	-

第39表 死産数、母の年齢階級・自然—人工・

(第39表の1)

区 市 町 村 保 健 所	総 数			15歳未満			15～19			20～24			25～29		
	総数	自然	人工	総数	自然	人工	総数	自然	人工	総数	自然	人工	総数	自然	人工
総 数	2 298	1 095	1 203	5	1	4	121	11	110	256	39	217	406	186	220
区 部	1 720	828	892	3	1	2	78	9	69	180	29	151	306	134	172
市 部	564	260	304	2	-	2	43	2	41	73	9	64	99	51	48
郡 部	8	2	6	-	-	-	-	-	-	3	1	2	-	-	-
島 部	6	5	1	-	-	-	-	-	-	-	-	-	1	1	-
千 代 田 区	20	11	9	-	-	-	1	-	1	1	-	1	4	3	1
中 央 区	39	20	19	-	-	-	-	-	-	1	-	1	8	2	6
港 区	69	33	36	-	-	-	-	-	-	2	-	2	10	3	7
新 宿 区	63	27	36	-	-	-	2	-	2	7	-	7	16	8	8
文 京 区	34	13	21	-	-	-	2	-	2	4	-	4	3	1	2
台 東 区	33	14	19	-	-	-	2	-	2	2	-	2	8	5	3
墨 田 区	58	23	35	-	-	-	6	2	4	5	-	5	10	5	5
江 東 区	107	56	51	-	-	-	5	1	4	6	2	4	17	6	11
品 川 区	78	44	34	1	-	1	2	-	2	8	2	6	22	13	9
目 黒 区	67	36	31	-	-	-	1	-	1	5	-	5	9	2	7
大 田 区	122	56	66	-	-	-	6	2	4	15	1	14	19	8	11
世 田 谷 区	142	79	63	-	-	-	6	3	3	10	4	6	17	6	11
澁 谷 区	43	19	24	-	-	-	1	-	1	7	2	5	10	3	7
中 野 区	52	23	29	-	-	-	2	-	2	6	-	6	5	2	3
杉 並 区	87	49	38	-	-	-	1	-	1	9	-	9	16	9	7
豊 島 区	53	22	31	-	-	-	1	-	1	8	1	7	10	3	7
北 区	51	22	29	1	-	1	2	-	2	3	-	3	12	3	9
荒 川 区	42	17	25	-	-	-	3	-	3	4	-	4	4	1	3
板 橋 区	105	53	52	-	-	-	4	1	3	12	5	7	22	9	13
練 馬 区	120	62	58	1	1	-	7	-	7	14	2	12	19	10	9
足 立 区	108	51	57	-	-	-	5	-	5	19	6	13	22	10	12
葛 飾 区	87	42	45	-	-	-	6	-	6	9	1	8	18	9	9
江 戸 川 区	140	56	84	-	-	-	13	-	13	23	3	20	25	13	12
八 王 子 市	67	22	45	-	-	-	6	-	6	10	2	8	10	4	6
町 田 市	64	23	41	-	-	-	4	-	4	12	-	12	10	2	8
西 多 摩 市	61	24	37	1	-	1	7	-	7	10	3	7	9	5	4
青 梅 市	15	5	10	1	-	1	2	-	2	1	-	1	1	1	-
福 生 市	12	5	7	-	-	-	1	-	1	2	-	2	1	-	1
羽 村 市	14	5	9	-	-	-	4	-	4	2	1	1	2	1	1
あ き る 野 市	12	7	5	-	-	-	-	-	-	2	1	1	5	3	2
瑞 穂 町	3	-	3	-	-	-	-	-	-	1	-	1	-	-	-
日 の 出 町	3	2	1	-	-	-	-	-	-	2	1	1	-	-	-
檜 原 村	1	-	1	-	-	-	-	-	-	-	-	-	-	-	-
奥 多 摩 町	1	-	1	-	-	-	-	-	-	-	-	-	-	-	-

注 23区・八王子市・町田市については、「区市町村別の数値＝保健所の数値」である。

資料 総務部総務課

第40表 非嫡出死産数、母の年齢階級・自然—人工・

(第40表の1)

区 保	市 健	町 所	村 所	総 数			15歳未満			15~19			20~24			25~29		
				総数	自然	人工	総数	自然	人工	総数	自然	人工	総数	自然	人工	総数	自然	人工
総	数			692	98	594	5	1	4	116	9	107	222	15	207	143	25	118
区	部			506	82	424	3	1	2	75	7	68	152	10	142	115	21	94
市	部			183	16	167	2	-	2	41	2	39	68	5	63	28	4	24
郡	部			3	-	3	-	-	-	-	-	-	2	-	2	-	-	-
島	部			-	-	-	-	-	-	-	-	-	-	-	-	-	-	-
千代田	区			4	-	4	-	-	-	1	-	1	1	-	1	-	-	-
中央	区			5	-	5	-	-	-	-	-	1	-	1	3	-	3	
港	区			19	5	14	-	-	-	-	-	2	-	2	8	1	7	
新宿	区			28	6	22	-	-	-	2	-	2	7	-	7	11	5	6
文京	区			9	1	8	-	-	-	2	-	2	4	-	4	-	-	-
台東	区			12	3	9	-	-	-	2	-	2	2	-	2	5	3	2
墨田	区			20	4	16	-	-	-	6	2	4	4	-	4	3	1	2
江東	区			27	5	22	-	-	-	5	1	4	5	2	3	8	1	7
品川	区			21	3	18	1	-	1	2	-	2	8	2	6	9	1	8
目黒	区			13	1	12	-	-	-	1	-	1	5	-	5	3	1	2
大田	区			32	2	30	-	-	-	4	1	3	14	-	14	4	-	4
世田谷	区			37	14	23	-	-	-	6	3	3	8	2	6	10	3	7
渋谷	区			14	2	12	-	-	-	1	-	1	5	-	5	6	1	5
中野	区			16	1	15	-	-	-	2	-	2	6	-	6	3	-	3
杉並	区			19	1	18	-	-	-	1	-	1	9	-	9	2	-	2
豊島	区			21	1	20	-	-	-	1	-	1	6	-	6	7	-	7
北	区			18	2	16	1	-	1	2	-	2	3	-	3	6	-	6
荒川	区			15	1	14	-	-	-	3	-	3	4	-	4	2	-	2
板橋	区			30	4	26	-	-	-	3	-	3	8	2	6	6	1	5
練馬	区			37	9	28	1	1	-	7	-	7	12	-	12	5	1	4
足立	区			38	7	31	-	-	-	5	-	5	11	1	10	6	1	5
葛飾	区			23	4	19	-	-	-	6	-	6	8	-	8	3	1	2
江戸川	区			48	6	42	-	-	-	13	-	13	19	1	18	5	-	5
八王子	市			26	2	24	-	-	-	6	-	6	9	1	8	4	1	3
町田	市			27	2	25	-	-	-	4	-	4	11	-	11	3	-	3
西多摩	市			20	1	19	1	-	1	5	-	5	8	1	7	3	-	3
青梅	市			5	-	5	1	-	1	2	-	2	1	-	1	-	-	-
福生	市			4	-	4	-	-	-	1	-	1	2	-	2	1	-	1
羽村	市			6	1	5	-	-	-	2	-	2	2	1	1	1	-	1
あきる野	市			2	-	2	-	-	-	-	-	-	1	-	1	1	-	1
瑞穂	町			1	-	1	-	-	-	-	-	-	1	-	1	-	-	-
日の出	町			1	-	1	-	-	-	-	-	-	1	-	1	-	-	-
檜原	村			1	-	1	-	-	-	-	-	-	-	-	-	-	-	-
奥多摩	町			-	-	-	-	-	-	-	-	-	-	-	-	-	-	-

注 23区・八王子市・町田市については、「区市町村別の数値＝保健所の数値」である。

資料 総務部総務課

第41表 死産数、自然—人工・母側病態・

(第41表の1)

死産の原 因 (児 側 病 態)		総 数	P00 現在の妊娠とは無関係の場合もありうる母体の病態により影響を受けた胎児及び新生児
総	数	2 298	994
自 然 死 産		1 095	471
XVI	周産期に発生した病態	1 033	463
	P05-P08 妊娠期間及び胎児発育に関連する障害 (再掲) P05胎児発育遅延<成長遅滞>及び胎児栄養失調(症) (再掲) P07妊娠期間短縮及び低出産体重に関連する障害、他に分類されないもの	7 7 -	3 3 -
	P10-P15 出 産 外 傷	-	-
	P20-P29 周産期に特異的な呼吸障害及び心血管障害 (再掲) P20子宮内低酸素症	7 -	3 -
	P35-P39 周産期に特異的な感染症	20	4
	P50-P61 胎児及び新生児の出血性障害及び血液障害	10	1
	P70-P72 胎児及び新生児に特異的な一過性の内分泌障害及び代謝障害	-	-
	P76-P78 胎児及び新生児の消化器系障害	-	-
	P80-P83 胎児及び新生児の外皮及び体温調節に関連する病態	40	6
	P90-P96 周産期に発生したその他の障害	949	446
XVII	先天奇形、変形及び染色体異常	60	8
	Q00-Q07 神経系の先天奇形 (再掲) Q00無脳症及び類似先天奇形	3 2	1 -
	Q10-Q18 眼、耳、顔面及び頸部の先天奇形	1	-
	Q20-Q28 循環器系の先天奇形 (再掲) Q21心(臓)中隔の先天奇形 (再掲) Q24心臓のその他の先天奇形	9 1 6	2 1 -
	Q30-Q34 呼吸器系の先天奇形 (再掲) Q33肺の先天奇形	1 -	- -
	Q35-Q37 唇裂及び口蓋裂	-	-
	Q38-Q45 消化器系のその他の先天奇形	1	-
	Q50-Q56 生殖器系の先天奇形	-	-
	Q60-Q64 腎尿路系の先天奇形 (再掲) Q60腎の無発生及びその他の減形成	1 1	- -
	Q65-Q79 筋骨格系の先天奇形及び変形 (再掲) Q77骨軟骨異形成<形成異常>(症)、長管骨及び脊椎の成長障害を伴うもの	7 -	- -
	Q80-Q89 その他の先天奇形	12	1
	Q90-Q99 染色体異常、他に分類されないもの	25	4
I	感染症及び寄生虫症	-	-
II	新生物<腫瘍>	2	-
III	血液及び造血器の疾患並びに免疫機構の障害	-	-
IV	内分泌、栄養及び代謝疾患	-	-
V	精神及び行動の障害	-	-
VI	神経系の疾患	-	-
VII	眼及び付属器の疾患	-	-
VIII	耳及び乳様突起の疾患	-	-
IX	循環器系の疾患	-	-
X	呼吸器系の疾患	-	-
X I	消化器系の疾患	-	-
X II	皮膚及び皮下組織疾患	-	-
X III	筋骨格系及び結合組織の疾患	-	-
X IV	腎尿路生殖器系の疾患	-	-
X VIII	症状、徴候及び異常臨床所見・異常検査所見で他に分類されないもの	-	-
人 工 死 産		1 203	523

児側病態（三桁基本分類）別（平成29年）

（第41表の2）

母 側 病 態					
P01 母体の妊娠合併症により影響を受けた胎児及び新生児	P02 胎盤、臍帯及び卵膜の合併により影響を受けた胎児及び新生児	P03 その他の分娩合併症により影響を受けた胎児及び新生児	P04 胎盤又は母乳を介して有害な影響を受けた胎児及び新生児	P97 母体保護法による人工妊娠中絶、母体の病態によらないもの	P99 母体に原因なし
116	120	7	-	659	402
100	115	7	-	-	402
97	109	7	-	-	357
-	-	-	-	-	4
-	-	-	-	-	4
-	-	-	-	-	-
-	-	-	-	-	-
-	2	-	-	-	2
-	-	-	-	-	-
12	3	-	-	-	1
1	-	-	-	-	8
-	-	-	-	-	-
-	-	-	-	-	-
1	1	-	-	-	32
83	103	7	-	-	310
3	6	-	-	-	43
-	-	-	-	-	2
-	-	-	-	-	2
-	-	-	-	-	1
-	-	-	-	-	7
-	-	-	-	-	-
-	-	-	-	-	6
-	-	-	-	-	1
-	-	-	-	-	-
-	-	-	-	-	-
-	1	-	-	-	-
-	-	-	-	-	-
-	-	-	-	-	1
-	-	-	-	-	1
-	2	-	-	-	5
-	-	-	-	-	-
1	-	-	-	-	10
2	3	-	-	-	16
-	-	-	-	-	-
-	-	-	-	-	2
-	-	-	-	-	-
-	-	-	-	-	-
-	-	-	-	-	-
-	-	-	-	-	-
-	-	-	-	-	-
-	-	-	-	-	-
-	-	-	-	-	-
-	-	-	-	-	-
-	-	-	-	-	-
-	-	-	-	-	-
-	-	-	-	-	-
-	-	-	-	-	-
16	5	-	-	659	-

第6節 周産期

第42表 周産期死亡数・率、妊娠満22週以後の死産一

(第42表の1)

区 市 町 村 保 健 所	総 数					妊娠満22週以後の死産数					早期新生児死亡数				
	平成 25年	平成 26年	平成 27年	平成 28年	平成 29年	平成 25年	平成 26年	平成 27年	平成 28年	平成 29年	平成 25年	平成 26年	平成 27年	平成 28年	平成 29年
総 数	398	388	368	402	373	327	324	308	322	303	71	64	60	80	70
区 部	278	276	260	297	277	227	229	219	242	230	51	47	41	55	47
市 部	117	111	106	102	95	97	94	88	77	72	20	17	18	25	23
郡 部	1	1	1	3	-	1	1	1	3	-	-	-	-	-	-
島 部	2	-	1	-	1	2	-	-	-	1	-	-	1	-	-
千代田区	-	-	2	-	4	-	-	1	-	4	-	-	1	-	-
千代田	-	-	2	-	4	-	-	1	-	4	-	-	1	-	-
中央区	8	2	2	9	6	7	2	2	7	5	1	-	-	2	1
中央区	8	2	2	9	6	7	2	2	7	5	1	-	-	2	1
港区	7	7	3	12	9	6	5	3	8	7	1	2	-	4	2
みなと	7	7	3	12	9	6	5	3	8	7	1	2	-	4	2
新宿区	16	8	14	6	8	13	6	12	5	7	3	2	2	1	1
新宿区	16	8	14	6	8	13	6	12	5	7	3	2	2	1	1
文京区	13	9	4	9	1	10	6	3	8	1	3	3	1	1	-
文京	13	9	4	9	1	10	6	3	8	1	3	3	1	1	-
台東区	6	5	5	6	8	4	4	5	4	6	2	1	-	2	2
台東	6	5	5	6	8	4	4	5	4	6	2	1	-	2	2
墨田区	3	11	10	4	7	3	8	6	4	6	-	3	4	-	1
墨田区	3	11	10	4	7	3	8	6	4	6	-	3	4	-	1
江東区	18	15	13	9	14	15	13	11	8	11	3	2	2	1	3
江東区	18	15	13	9	14	15	13	11	8	11	3	2	2	1	3
品川区	11	11	8	20	15	11	10	6	15	15	-	1	2	5	-
品川区	11	11	8	20	15	11	10	6	15	15	-	1	2	5	-
目黒区	8	5	7	10	8	8	3	6	10	6	-	2	1	-	2
目黒区	8	5	7	10	8	8	3	6	10	6	-	2	1	-	2
大田区	29	16	20	27	25	22	14	20	21	21	7	2	-	6	4
大田区	29	16	20	27	25	22	14	20	21	21	7	2	-	6	4
世田谷区	24	28	22	22	18	18	24	19	17	17	6	4	3	5	1
世田谷	24	28	22	22	18	18	24	19	17	17	6	4	3	5	1
渋谷区	8	11	6	8	4	8	11	6	8	3	-	-	-	-	1
渋谷区	8	11	6	8	4	8	11	6	8	3	-	-	-	-	1

注 周産期死亡率、妊娠満22週以後の死産率は、出産（出生＋妊娠満22週以後の死産）千対である。
資料 総務部総務課

死亡統計

早期新生児死亡・年次・区市町村・保健所別

(第42表の2)

周産期死亡率(出産千対)					妊娠満22週以後の死産率(出産千対)					早期新生児死亡率(出生千対)				
平成 25年	平成 26年	平成 27年	平成 28年	平成 29年	平成 25年	平成 26年	平成 27年	平成 28年	平成 29年	平成 25年	平成 26年	平成 27年	平成 28年	平成 29年
3.6	3.5	3.2	3.6	3.4	3.0	2.9	2.7	2.9	2.8	0.6	0.6	0.5	0.7	0.6
3.6	3.5	3.2	3.7	3.5	2.9	2.9	2.7	3.0	2.9	0.7	0.6	0.5	0.7	0.6
3.6	3.5	3.3	3.3	3.2	3.0	3.0	2.7	2.5	2.4	0.6	0.5	0.6	0.8	0.8
2.6	2.7	2.9	7.9	-	2.6	2.7	2.9	7.9	-	-	-	-	-	-
9.6	-	5.0	-	6.0	9.6	-	-	-	6.0	-	-	5.0	-	-
-	-	3.4	-	6.0	-	-	1.7	-	6.0	-	-	1.7	-	-
-	-	3.4	-	6.0	-	-	1.7	-	6.0	-	-	1.7	-	-
4.8	1.1	1.0	4.5	2.9	4.2	1.1	1.0	3.5	2.5	0.6	-	-	1.0	0.5
4.8	1.1	1.0	4.5	2.9	4.2	1.1	1.0	3.5	2.5	0.6	-	-	1.0	0.5
2.7	2.4	1.0	3.9	3.1	2.3	1.7	1.0	2.6	2.4	0.4	0.7	-	1.3	0.7
2.7	2.4	1.0	3.9	3.1	2.3	1.7	1.0	2.6	2.4	0.4	0.7	-	1.3	0.7
6.9	3.4	5.7	2.3	3.1	5.6	2.6	4.9	2.0	2.7	1.3	0.9	0.8	0.4	0.4
6.9	3.4	5.7	2.3	3.1	5.6	2.6	4.9	2.0	2.7	1.3	0.9	0.8	0.4	0.4
7.0	4.7	2.0	4.2	0.5	5.4	3.1	1.5	3.8	0.5	1.6	1.6	0.5	0.5	-
7.0	4.7	2.0	4.2	0.5	5.4	3.1	1.5	3.8	0.5	1.6	1.6	0.5	0.5	-
4.2	3.2	3.2	4.0	5.0	2.8	2.6	3.2	2.6	3.7	1.4	0.6	-	1.3	1.2
4.2	3.2	3.2	4.0	5.0	2.8	2.6	3.2	2.6	3.7	1.4	0.6	-	1.3	1.2
1.4	4.9	4.1	1.7	2.8	1.4	3.5	2.4	1.7	2.4	-	1.3	1.6	-	0.4
1.4	4.9	4.1	1.7	2.8	1.4	3.5	2.4	1.7	2.4	-	1.3	1.6	-	0.4
3.9	3.3	2.7	1.9	3.1	3.3	2.8	2.3	1.7	2.4	0.7	0.4	0.4	0.2	0.7
3.9	3.3	2.7	1.9	3.1	3.3	2.8	2.3	1.7	2.4	0.7	0.4	0.4	0.2	0.7
3.1	3.2	2.1	5.3	4.0	3.1	2.9	1.6	3.9	4.0	-	0.3	0.5	1.3	-
3.1	3.2	2.1	5.3	4.0	3.1	2.9	1.6	3.9	4.0	-	0.3	0.5	1.3	-
3.4	1.9	2.8	4.0	3.2	3.4	1.2	2.4	4.0	2.4	-	0.8	0.4	-	0.8
3.4	1.9	2.8	4.0	3.2	3.4	1.2	2.4	4.0	2.4	-	0.8	0.4	-	0.8
5.0	2.8	3.4	4.7	4.4	3.8	2.4	3.4	3.7	3.7	1.2	0.3	-	1.0	0.7
5.0	2.8	3.4	4.7	4.4	3.8	2.4	3.4	3.7	3.7	1.2	0.3	-	1.0	0.7
3.1	3.5	2.7	2.8	2.4	2.3	3.0	2.4	2.1	2.3	0.8	0.5	0.4	0.6	0.1
3.1	3.5	2.7	2.8	2.4	2.3	3.0	2.4	2.1	2.3	0.8	0.5	0.4	0.6	0.1
4.2	5.5	2.8	3.8	1.9	4.2	5.5	2.8	3.8	1.4	-	-	-	-	0.5
4.2	5.5	2.8	3.8	1.9	4.2	5.5	2.8	3.8	1.4	-	-	-	-	0.5

(第42表の3)

区 市 町 村 所	総 数					妊娠満22週以後の死産数					早期新生児死亡数				
	平成 25年	平成 26年	平成 27年	平成 28年	平成 29年	平成 25年	平成 26年	平成 27年	平成 28年	平成 29年	平成 25年	平成 26年	平成 27年	平成 28年	平成 29年
中野区	8	9	7	8	6	6	9	5	8	6	2	-	2	-	-
中野区	8	9	7	8	6	6	9	5	8	6	2	-	2	-	-
杉並区	17	14	19	21	24	12	14	15	18	18	5	-	4	3	6
杉並区	17	14	19	21	24	12	14	15	18	18	5	-	4	3	6
豊島区	7	10	9	6	5	5	6	8	6	5	2	4	1	-	-
池袋	7	10	9	6	5	5	6	8	6	5	2	4	1	-	-
北区	4	15	8	11	13	4	10	7	9	10	-	5	1	2	3
北区	4	15	8	11	13	4	10	7	9	10	-	5	1	2	3
荒川区	4	7	6	1	8	3	6	5	1	4	1	1	1	-	4
荒川区	4	7	6	1	8	3	6	5	1	4	1	1	1	-	4
板橋区	12	20	13	14	21	12	16	9	12	18	-	4	4	2	3
板橋区	12	20	13	14	21	12	16	9	12	18	-	4	4	2	3
練馬区	25	22	20	27	25	18	22	18	19	18	7	-	2	8	7
練馬区	25	22	20	27	25	18	22	18	19	18	7	-	2	8	7
足立区	15	18	21	22	17	11	14	19	15	14	4	4	2	7	3
足立区	15	18	21	22	17	11	14	19	15	14	4	4	2	7	3
葛飾区	12	11	17	20	12	9	9	14	18	11	3	2	3	2	1
葛飾区	12	11	17	20	12	9	9	14	18	11	3	2	3	2	1
江戸川区	23	22	24	25	19	22	17	19	21	17	1	5	5	4	2
江戸川区	23	22	24	25	19	22	17	19	21	17	1	5	5	4	2
八王子市	17	16	22	13	5	15	13	18	9	4	2	3	4	4	1
八王子市	17	16	22	13	5	15	13	18	9	4	2	3	4	4	1
町田市	11	5	7	11	11	9	3	4	7	6	2	2	3	4	5
町田市	11	5	7	11	11	9	3	4	7	6	2	2	3	4	5
西多摩市	9	6	13	9	4	6	5	12	7	3	3	1	1	2	1
青梅市	4	1	5	3	2	2	1	5	2	1	2	-	-	1	1
福生市	1	-	5	-	-	1	-	4	-	-	-	-	1	-	-
羽村市	2	1	-	1	-	2	1	-	1	-	-	-	-	-	-
あきる野市	1	3	2	2	2	-	2	2	1	2	1	1	-	1	-
瑞穂町	1	1	1	3	-	1	1	1	3	-	-	-	-	-	-
日の出町	-	-	-	-	-	-	-	-	-	-	-	-	-	-	-
檜原村	-	-	-	-	-	-	-	-	-	-	-	-	-	-	-
奥多摩町	-	-	-	-	-	-	-	-	-	-	-	-	-	-	-

第43表 周産期死亡数、妊娠満22週以後の死産—早期新生児死亡・

(第43表の1)

母の年齢	総数				1,000g未満				1,000~1,499			
	総数	男	女	不詳	総数	男	女	不詳	総数	男	女	不詳
総数	373	190	170	13	180	80	87	13	43	24	19	-
15歳未満	1	-	1	-	-	-	-	-	-	-	-	-
15~19	4	3	1	-	2	2	-	-	-	-	-	-
20~24	15	7	7	1	7	2	4	1	3	1	2	-
25~29	78	42	34	2	40	19	19	2	5	3	2	-
30~34	122	57	60	5	58	21	32	5	15	8	7	-
35~39	113	64	46	3	52	26	23	3	16	10	6	-
40~44	37	16	20	1	18	9	8	1	4	2	2	-
45~49	2	1	1	-	2	1	1	-	-	-	-	-
50歳以上	1	-	-	1	1	-	-	1	-	-	-	-
不詳	-	-	-	-	-	-	-	-	-	-	-	-
総数	303	149	141	13	164	73	78	13	28	14	14	22
15歳未満	1	-	1	-	-	-	-	-	-	-	-	-
15~19	3	2	1	-	1	1	-	-	-	-	-	-
20~24	10	5	4	1	6	2	3	1	2	1	1	-
25~29	70	37	31	2	38	18	18	2	3	2	1	-
30~34	101	45	51	5	55	20	30	5	9	3	6	-
35~39	86	46	37	3	47	24	20	3	11	7	4	-
40~44	29	13	15	1	14	7	6	1	3	1	2	-
45~49	2	1	1	-	2	1	1	-	-	-	-	-
50歳以上	1	-	-	1	1	-	-	1	-	-	-	-
不詳	-	-	-	-	-	-	-	-	-	-	-	-
総数	70	41	29	·	16	7	9	·	15	10	5	新
15歳未満	-	-	-	·	-	-	-	·	-	-	-	·
15~19	1	1	-	·	1	1	-	·	-	-	-	·
20~24	5	2	3	·	1	1	1	·	1	-	1	·
25~29	8	5	3	·	2	1	1	·	2	1	1	·
30~34	21	12	9	·	3	1	2	·	6	5	1	·
35~39	27	18	9	·	5	2	3	·	5	3	2	·
40~44	8	3	5	·	4	2	2	·	1	1	-	·
45~49	-	-	-	·	-	-	-	·	-	-	-	·
50歳以上	-	-	-	·	-	-	-	·	-	-	-	·
不詳	-	-	-	·	-	-	-	·	-	-	-	·
母の年齢	2,500~2,999				3,000~3,499				3,500~3,999			
母の年齢	総数	男	女	不詳	総数	男	女	不詳	総数	男	女	不詳
総数	40	27	13	-	23	15	8	-	3	1	2	-
15歳未満	-	-	-	-	-	-	-	-	-	-	-	-
15~19	1	1	-	-	-	-	-	-	-	-	-	-
20~24	3	3	-	-	1	1	-	-	-	-	-	-
25~29	8	5	3	-	7	5	2	-	-	-	-	-
30~34	18	12	6	-	7	3	4	-	-	-	-	-
35~39	7	5	2	-	7	6	1	-	2	1	1	-
40~44	3	1	2	-	1	-	1	-	1	-	1	-
45~49	-	-	-	-	-	-	-	-	-	-	-	-
50歳以上	-	-	-	-	-	-	-	-	-	-	-	-
不詳	-	-	-	-	-	-	-	-	-	-	-	-
総数	23	17	6	-	19	11	8	-	2	1	2	22
15歳未満	-	-	-	-	-	-	-	-	-	-	-	-
15~19	1	1	-	-	-	-	-	-	-	-	-	-
20~24	1	1	-	-	1	1	-	-	-	-	-	-
25~29	6	4	2	-	7	5	2	-	-	-	-	-
30~34	9	8	1	-	7	3	4	-	-	-	-	-
35~39	4	2	2	-	3	2	1	-	1	-	1	-
40~44	2	1	1	-	1	-	1	-	1	-	1	-
45~49	-	-	-	-	-	-	-	-	-	-	-	-
50歳以上	-	-	-	-	-	-	-	-	-	-	-	-
不詳	-	-	-	-	-	-	-	-	-	-	-	-
総数	17	10	7	·	4	4	-	·	1	1	-	新
15歳未満	-	-	-	·	-	-	-	·	-	-	-	·
15~19	-	-	-	·	-	-	-	·	-	-	-	·
20~24	2	2	-	·	-	-	-	·	-	-	-	·
25~29	2	1	1	·	-	-	-	·	-	-	-	·
30~34	9	4	5	·	-	-	-	·	-	-	-	·
35~39	3	3	-	·	4	4	-	·	1	1	-	·
40~44	1	-	1	·	-	-	-	·	-	-	-	·
45~49	-	-	-	·	-	-	-	·	-	-	-	·
50歳以上	-	-	-	·	-	-	-	·	-	-	-	·
不詳	-	-	-	·	-	-	-	·	-	-	-	·

出産時の体重・性・母の年齢階級別及び平均体重（平成29年）

（第43表の2）

1,500～1,999				2,000～2,499							
総数	男	女	不詳	総数	男	女	不詳				
43	22	21	-	38	20	18	-				
-	-	-	-	1	-	1	-				
1	-	1	-	-	-	-	-				
-	-	-	-	-	-	-	-				
10	6	4	-	7	3	4	-				
10	5	5	-	14	8	6	-				
17	9	8	-	12	7	5	-				
5	2	3	-	4	2	2	-				
-	-	-	-	-	-	-	-				
-	-	-	-	-	-	-	-				
-	-	-	-	-	-	-	-				
以後の死産	15	16	-	34	18	16	-				
-	-	-	-	1	-	1	-				
1	-	1	-	-	-	-	-				
-	-	-	-	-	-	-	-				
8	4	4	-	7	3	4	-				
8	4	4	-	13	7	6	-				
11	5	6	-	9	6	3	-				
3	2	1	-	4	2	2	-				
-	-	-	-	-	-	-	-				
-	-	-	-	-	-	-	-				
生児死亡	12	7	5	4	2	2	・				
-	-	-	・	-	-	-	・				
-	-	-	・	-	-	-	・				
-	-	-	・	-	-	-	・				
2	2	-	・	-	-	-	・				
2	1	1	・	1	1	-	・				
6	4	2	・	3	1	2	・				
2	-	2	・	-	-	-	・				
-	-	-	・	-	-	-	・				
-	-	-	・	-	-	-	・				
-	-	-	・	-	-	-	・				
4,000g以上				不詳				平均体重(kg)			
総数	男	女	不詳	総数	男	女	不詳	総数	男	女	不詳
2	1	1	-	1	-	1	-	1.37	1.51	1.29	0.18
-	-	-	-	-	-	-	-	2.47	-	2.47	-
-	-	-	-	-	-	-	-	1.40	1.31	1.65	-
-	-	-	-	1	-	1	-	1.44	2.14	0.79	0.47
1	1	-	-	-	-	-	-	1.37	1.49	1.29	0.23
-	-	-	-	-	-	-	-	1.38	1.60	1.27	0.13
-	-	-	-	-	-	-	-	1.33	1.47	1.23	0.07
1	-	1	-	-	-	-	-	1.41	1.24	1.60	0.53
-	-	-	-	-	-	-	-	0.57	0.68	0.45	-
-	-	-	-	-	-	-	-	0.07	-	-	0.07
-	-	-	-	-	-	-	-	-	-	-	-
以後の死産	2	1	1	-	-	-	-	1.28	1.41	1.24	0.18
-	-	-	-	-	-	-	-	2.47	-	2.47	-
-	-	-	-	-	-	-	-	1.63	1.62	1.65	-
-	-	-	-	-	-	-	-	1.28	1.83	0.80	0.47
1	1	-	-	-	-	-	-	1.35	1.48	1.27	0.23
-	-	-	-	-	-	-	-	1.28	1.55	1.15	0.13
-	-	-	-	-	-	-	-	1.15	1.19	1.19	0.07
1	-	1	-	-	-	-	-	1.46	1.35	1.63	0.53
-	-	-	-	-	-	-	-	0.57	0.68	0.45	-
-	-	-	-	-	-	-	-	0.07	-	-	0.07
-	-	-	-	-	-	-	-	-	-	-	-
生児死亡	-	-	・	1	-	1	・	1.76	1.88	1.57	・
-	-	-	・	-	-	-	・	-	-	-	・
-	-	-	・	-	-	-	・	0.71	0.71	-	・
-	-	-	・	1	-	1	・	1.85	2.92	0.79	・
-	-	-	・	-	-	-	・	1.56	1.56	1.55	・
-	-	-	・	-	-	-	・	1.87	1.80	1.97	・
-	-	-	・	-	-	-	・	1.91	2.17	1.38	・
-	-	-	・	-	-	-	・	1.23	0.76	1.52	・
-	-	-	・	-	-	-	・	-	-	-	・
-	-	-	・	-	-	-	・	-	-	-	・
-	-	-	・	-	-	-	・	-	-	-	・

第44表 周産期死亡数、母の年齢階級・妊娠満22週以後の死産一

(第44表の1)

区 市 町 村 保 健 所	総 数			15歳未満			15～19			20～24			25～29		
	総 数	妊娠満 22週以 後の死 産	早期新 生児死 亡	総 数	妊娠満 22週以 後の死 産	早期新 生児死 亡	総 数	妊娠満 22週以 後の死 産	早期新 生児死 亡	総 数	妊娠満 22週以 後の死 産	早期新 生児死 亡	総 数	妊娠満 22週以 後の死 産	早期新 生児死 亡
総 数	373	303	70	1	1	-	4	3	1	15	10	5	78	70	8
区 部	277	230	47	1	1	-	3	3	-	10	7	3	56	48	8
市 部	95	72	23	-	-	-	1	-	1	5	3	2	22	22	-
郡 部	-	-	-	-	-	-	-	-	-	-	-	-	-	-	-
島 部	1	1	-	-	-	-	-	-	-	-	-	-	-	-	-
千代田区	4	4	-	-	-	-	-	-	-	-	-	-	2	2	-
中央区	6	5	1	-	-	-	-	-	-	1	-	1	2	2	-
港区	9	7	2	-	-	-	-	-	-	-	-	-	1	-	1
新宿区	8	7	1	-	-	-	-	-	-	-	-	-	2	2	-
文京区	1	1	-	-	-	-	-	-	-	-	-	-	-	-	-
台東区	8	6	2	-	-	-	-	-	-	-	-	-	1	1	-
墨田区	7	6	1	-	-	-	-	-	-	-	-	-	3	3	-
江東区	14	11	3	-	-	-	-	-	-	1	-	1	1	1	-
品川区	15	15	-	-	-	-	-	-	-	-	-	-	4	4	-
目黒区	8	6	2	-	-	-	-	-	-	-	-	-	-	-	-
大田区	25	21	4	-	-	-	2	2	-	1	1	-	7	5	2
世田谷区	18	17	1	-	-	-	-	-	-	2	2	-	1	1	-
渋谷区	4	3	1	-	-	-	-	-	-	-	-	-	-	-	-
中野区	6	6	-	-	-	-	-	-	-	-	-	-	-	-	-
杉並区	24	18	6	-	-	-	-	-	-	-	-	-	5	4	1
豊島区	5	5	-	-	-	-	-	-	-	-	-	-	2	2	-
北区	13	10	3	-	-	-	-	-	-	-	-	-	2	-	2
荒川区	8	4	4	-	-	-	-	-	-	-	-	-	-	-	-
板橋区	21	18	3	-	-	-	1	1	-	1	1	-	3	2	1
練馬区	25	18	7	1	1	-	-	-	-	1	1	-	6	5	1
足立区	17	14	3	-	-	-	-	-	-	2	2	-	3	3	-
葛飾区	12	11	1	-	-	-	-	-	-	-	-	-	4	4	-
江戸川区	19	17	2	-	-	-	-	-	-	1	-	1	7	7	-
八王子市	5	4	1	-	-	-	-	-	-	1	1	-	-	-	-
町田市	11	6	5	-	-	-	-	-	-	1	-	1	-	-	-
西多摩市	4	3	1	-	-	-	1	-	1	-	-	-	2	2	-
青梅市	2	1	1	-	-	-	1	-	1	-	-	-	-	-	-
福生市	-	-	-	-	-	-	-	-	-	-	-	-	-	-	-
羽村市	-	-	-	-	-	-	-	-	-	-	-	-	-	-	-
あきる野市	2	2	-	-	-	-	-	-	-	-	-	-	2	2	-
瑞穂町	-	-	-	-	-	-	-	-	-	-	-	-	-	-	-
日の出町	-	-	-	-	-	-	-	-	-	-	-	-	-	-	-
檜原村	-	-	-	-	-	-	-	-	-	-	-	-	-	-	-
奥多摩町	-	-	-	-	-	-	-	-	-	-	-	-	-	-	-

注 23区・八王子市・町田市については、「区市町村別の数値＝保健所の数値」である。

資料 総務部総務課

第45表 周産期死亡数、妊娠満22週以後の死産—早期新生児

(第45表の1)

死産の原因 (見側病態)	母						P99 母体になし
	総数						
	P00 現在の妊娠とは無関係の場合もありうる母体の病態を受けた胎児及び新生児	P01 母体の妊娠合併症により影響を受けた胎児及び新生児	P02 胎盤、臍帯及び卵膜の合併により影響を受けた胎児及び新生児	P03 その他の分娩合併症により影響を受けた胎児及び新生児	P04 胎盤又は母乳を介して有害な影響を受けた胎児及び新生児		
総数	373	110	28	66	4	-	165
X VI 周産期に発生した病態	316	108	17	64	4	-	123
P05-P08 妊娠期間及び胎児発育に関連する障害 (再掲) P05胎児発育遅延〈成長遅滞〉及び胎児栄養失調(症)	11	3	3	1	-	-	4
(再掲) P07妊娠期間短縮及び低出産体重に関連する障害、他に分類されないもの	5	2	-	-	-	-	3
(再掲) P10-P15 出産外傷	6	1	3	1	-	-	1
P20-P29 周産期に特異的な呼吸障害及び心血管障害 (再掲) P20子宮内低酸素症	-	-	-	-	-	-	-
P35-P39 周産期に特異的な感染症	26	4	4	6	1	-	11
P50-P61 胎児及び新生児の出血性障害及び血液障害	-	-	-	-	-	-	-
P70-P72 胎児及び新生児に特異的な一過性の内分泌障害及び代謝障害	1	-	1	-	-	-	-
P76-P78 胎児及び新生児の消化器系障害	7	1	1	-	-	-	5
P80-P83 胎児及び新生児の外皮及び体温調節に関連する病態	-	-	-	-	-	-	-
P90-P96 周産期に発生したその他の障害	-	-	-	-	-	-	-
	8	-	2	1	-	-	5
	263	100	6	56	3	-	98
X VII 先天奇形、変形及び染色体異常	56	2	11	2	-	-	41
Q00-Q07 神経系の先天奇形 (再掲) Q00無脳症及び類似先天奇形	6	-	2	-	-	-	4
Q10-Q18 眼、耳、顔面及び頸部の先天奇形	4	-	2	-	-	-	2
Q20-Q28 循環器系の先天奇形 (再掲) Q21心(臓)中隔の先天奇形	11	-	2	-	-	-	9
(再掲) Q24心臓のその他の先天奇形	-	-	-	-	-	-	-
Q30-Q34 呼吸器系の先天奇形 (再掲) Q33肺の先天奇形	5	-	1	-	-	-	4
Q35-Q37 唇裂及び口蓋裂	3	-	1	-	-	-	2
Q38-Q45 消化器系のその他の先天奇形	1	-	-	-	-	-	1
Q50-Q56 生殖器の先天奇形	-	-	-	-	-	-	-
Q60-Q64 腎尿路系の先天奇形 (再掲) Q60腎の無発生及びその他の減形成	1	-	-	1	-	-	-
Q65-Q79 筋骨格系の先天奇形及び変形 (再掲) Q77骨軟骨異形成〈形成異常〉(症)、長管骨及び脊椎の成長障害を伴うもの	4	-	1	-	-	-	3
Q80-Q89 その他の先天奇形	4	-	1	-	-	-	3
Q90-Q99 染色体異常、他に分類されないもの	6	-	2	-	-	-	4
	1	-	-	-	-	-	1
	6	-	-	-	-	-	6
	19	2	3	1	-	-	13
I 感染症及び寄生虫症	-	-	-	-	-	-	-
II 新生物〈腫瘍〉	1	-	-	-	-	-	1
III 血液及び造血器の疾患並びに免疫機構の障害	-	-	-	-	-	-	-
IV 内分泌、栄養及び代謝疾患	-	-	-	-	-	-	-
V 精神及び行動の障害	-	-	-	-	-	-	-
VI 神経系の疾患	-	-	-	-	-	-	-
VII 眼及び付属器の疾患	-	-	-	-	-	-	-
VIII 耳及び乳様突起の疾患	-	-	-	-	-	-	-
IX 循環器系の疾患	-	-	-	-	-	-	-
X 呼吸器系の疾患	-	-	-	-	-	-	-
X I 消化器系の疾患	-	-	-	-	-	-	-
X II 皮膚及び皮下組織の疾患	-	-	-	-	-	-	-
X III 筋骨格系及び結合組織の疾患	-	-	-	-	-	-	-
X IV 腎尿路生殖器系の疾患	-	-	-	-	-	-	-
X VIII 症状、徴候及び異常臨床所見・異常検査所見で他に分類されないもの	-	-	-	-	-	-	-
X IX 損傷、中毒及びその他の外因の影響	-	-	-	-	-	-	-
X X 傷病及び死亡の外因	-	-	-	-	-	-	-

第46表 周産期死亡数・率、妊娠満22週以後の死産—早期新生児死亡・月・年次別

年次	総数	1月	2月	3月	4月	5月	6月	7月	8月	9月	10月	11月	12月
総 数													
平成25年	398	27	24	32	33	42	40	27	36	33	44	33	27
26	388	29	30	37	29	28	36	37	33	41	32	22	34
27	368	24	32	24	33	29	32	23	37	29	38	26	41
28	402	39	42	37	26	39	39	38	32	30	30	22	28
29	373	27	31	31	35	24	33	35	32	36	27	28	34
妊娠満22週以後の死産													
平成25年	327	21	20	26	30	35	30	22	31	28	34	25	25
26	324	26	27	29	24	26	30	32	29	27	26	16	32
27	308	19	27	23	28	25	26	16	32	24	31	21	36
28	322	32	34	30	20	31	29	30	26	24	22	20	24
29	303	23	29	26	30	22	20	28	26	31	20	23	25
早 期 新 生 児 死 亡													
平成25年	71	6	4	6	3	7	10	5	5	5	10	8	2
26	64	3	3	8	5	2	6	5	4	14	6	6	2
27	60	5	5	1	5	4	6	7	5	5	7	5	5
28	80	7	8	7	6	8	10	8	6	6	8	2	4
29	70	4	2	5	5	2	13	7	6	5	7	5	9
周産期死亡率（出産千対）													
平成25年	3.6	3.0	3.0	3.7	3.7	4.5	4.5	2.8	3.7	3.4	4.5	3.6	2.9
26	3.5	3.3	3.8	4.4	3.4	3.1	3.8	3.7	3.3	4.0	3.2	2.4	3.5
27	3.2	2.5	3.8	2.7	3.5	3.0	3.4	2.3	3.8	3.0	3.8	2.8	4.3
28	3.6	4.2	4.8	4.0	2.9	4.2	4.2	3.8	3.3	3.1	3.1	2.4	3.0
29	3.4	3.0	3.8	3.5	4.0	2.6	3.7	3.7	3.3	3.8	2.8	3.1	3.7

資料 総務部総務課

第7節 婚姻・離婚統計

第47表 婚姻件数、年次・区市町村・保健所別

区 市 町 村	平成 27年	平成 28年	平成 29年	保 健 所 区 市 町 村	平成 27年	平成 28年	平成 29年	保 健 所 区 市 町 村	平成 27年	平成 28年	平成 29年
総 数	87 167	86 009	84 991	西 多 摩	1 628	1 606	1 488	多 摩 小 平	3 245	3 127	2 892
区 部	66 961	66 235	65 944	青 梅 市	487	527	483	小 平 市	870	946	814
市 部	19 851	19 469	18 761	福 生 市	351	342	306	東 村 山 市	629	635	576
郡 部	216	181	175	羽 村 市	271	245	241	清 瀬 市	354	278	270
島 部	139	124	111	あきる野 市	303	311	283	東久留米 市	414	395	420
				瑞 穂 町	142	121	111	西 東 京 市	978	873	812
千 代 田 区	579	625	635	日 の 出 町	50	42	49				
中 央 区	1 551	1 543	1 681	檜 原 村	8	4	3	島 し よ	139	124	111
港 区	2 339	2 263	2 294	奥 多 摩 町	16	14	12				
新 宿 区	2 735	2 826	2 680					大 島	54	44	38
文 京 区	1 602	1 589	1 619	南 多 摩	1 943	1 897	1 886	大 島 町	34	26	22
				日 野 市	918	915	942	利 島 村	2	1	1
台 東 区	1 624	1 721	1 692	多 摩 市	579	553	522	新 島 村	10	9	9
墨 田 区	2 324	2 311	2 424	稲 城 市	446	429	422	神 津 島 村	8	8	6
江 東 区	3 330	3 179	3 170								
品 川 区	3 420	3 393	3 275	多 摩 立 川	3 278	3 287	3 266	三 宅	23	13	22
目 黒 区	2 604	2 499	2 466	立 川 市	981	1 021	1 026	三 宅 村	17	13	18
				昭 島 市	562	523	536	御 蔵 島 村	6	-	4
大 田 区	5 068	4 968	4 878	国 分 寺 市	695	667	684				
世 田 谷 区	6 466	6 267	6 159	国 立 市	368	383	358	八 丈	38	39	36
渋 谷 区	2 131	2 103	2 242	東 大 和 市	375	368	381	八 丈 町	36	35	35
中 野 区	2 863	2 859	2 871	武 蔵 村 山 市	297	325	281	青 ケ 島 村	2	4	1
杉 並 区	4 231	4 204	4 091								
				多 摩 府 中	5 975	5 820	5 672	小 笠 原	24	28	15
豊 島 区	2 486	2 364	2 271	武 蔵 野 市	988	985	944	小 笠 原 村	24	28	15
北 区	2 465	2 345	2 389	三 鷹 市	1 142	1 063	1 056				
荒 川 区	1 352	1 323	1 362	府 中 市	1 362	1 294	1 247				
板 橋 区	3 536	3 538	3 553	調 布 市	1 343	1 303	1 298				
練 馬 区	4 185	4 130	3 998	小 金 井 市	685	721	693				
				狛 江 市	455	454	434				
足 立 区	3 736	3 782	3 801								
葛 飾 区	2 437	2 483	2 468								
江 戸 川 区	3 897	3 920	3 925								
八 王 子 市	2 295	2 272	2 172								
町 田 市	1 703	1 641	1 560								

注1 届出時の夫の住所により分類した。

2 23区・八王子市・町田市については、「区市町村別の数値＝保健所の数値」である。

資料 総務部総務課

第48表 婚姻件数・率、届出月・年次別

年次	総数	1月	2月	3月	4月	5月	6月	7月	8月	9月	10月	11月	12月
件数													
平成25年	88 067	5 716	6 903	8 712	6 730	7 612	6 668	8 581	6 610	6 006	6 743	10 085	7 701
26	87 000	5 975	8 035	8 737	6 809	7 296	6 447	8 078	6 589	5 720	6 327	9 671	7 316
27	87 167	6 355	6 261	9 261	6 320	7 983	5 879	8 215	7 385	5 894	6 570	8 893	8 151
28	86 009	6 356	7 331	8 827	6 158	7 062	6 314	8 559	7 055	5 908	5 604	9 131	7 704
29	84 991	6 254	6 968	8 575	6 092	7 280	6 388	8 550	6 244	6 088	5 661	9 147	7 744
婚 姻 率 (人口千対)													
平成25年	6.8	5.1	6.8	7.8	6.2	6.8	6.1	7.6	5.9	5.5	6.0	9.2	6.8
26	6.7	5.3	7.9	7.7	6.2	6.4	5.9	7.1	5.8	5.2	5.6	8.8	6.4
27	6.6	5.6	6.1	8.1	5.7	7.0	5.3	7.2	6.4	5.3	5.7	8.0	7.1
28	6.5	5.5	6.8	7.7	5.5	6.1	5.7	7.4	6.1	5.3	4.9	8.2	6.7
29	6.4	5.4	6.7	7.4	5.4	6.2	5.7	7.3	5.4	5.4	4.9	8.1	6.6

資料 総務部総務課

第49表 婚姻件数、初婚—再婚・年次別

年次	総数	夫 初 婚			夫 再 婚		
		総数	妻初婚	妻再婚	総数	妻初婚	妻再婚
平成25年	88 067	74 077	68 340	5 737	13 990	8 201	5 789
26	87 000	72 971	67 387	5 584	14 029	8 226	5 803
27	87 167	72 932	67 396	5 536	14 235	8 349	5 886
28	86 009	71 872	66 488	5 384	14 137	8 407	5 730
29	84 991	71 175	66 040	5 135	13 816	8 239	5 577

資料 総務部総務課

第50表 婚姻件数、届出月・同居開始の年月別 (平成29年)

同居開始年月	届 出 月												
	総数	1月	2月	3月	4月	5月	6月	7月	8月	9月	10月	11月	12月
総 数	84 991	6 254	6 968	8 575	6 092	7 280	6 388	8 550	6 244	6 088	5 661	9 147	7 744
1 年 未 満	69 552	5 137	5 797	7 159	4 991	6 054	5 198	6 921	5 017	4 959	4 586	7 464	6 269
1月未満	41 063	3 025	3 555	4 579	3 035	3 469	3 007	4 024	2 884	2 851	2 674	4 262	3 698
1月～2月未満	7 979	628	626	730	640	840	611	733	614	563	484	851	659
2月～3月未満	4 218	335	307	373	297	420	365	419	267	305	267	438	425
3月～4月未満	3 120	241	223	291	187	265	287	419	213	218	208	332	236
4月～5月未満	2 446	163	204	225	132	206	181	280	222	177	153	289	214
5月～6月未満	2 098	152	162	179	147	160	143	226	208	170	148	213	190
6月～7月未満	1 815	106	163	156	123	142	121	181	139	163	147	217	157
7月～8月未満	1 695	108	115	142	97	134	114	138	127	147	149	257	167
8月～9月未満	1 468	111	111	122	99	105	124	123	100	93	131	186	163
9月～10月未満	1 326	104	118	118	78	105	91	138	96	109	76	166	127
10月～11月未満	1 267	100	125	126	84	117	73	115	89	92	85	143	118
11月～12月未満	1 057	64	88	118	72	91	81	125	58	71	64	110	115
1 年 ～ 2 年 未 満	8 190	564	632	778	584	667	643	864	645	581	579	920	733
1月未満	1 305	81	105	136	93	122	94	129	108	79	100	135	123
1月～2月未満	926	79	59	102	82	75	61	105	58	60	58	105	82
2月～3月未満	828	65	71	69	63	70	82	78	56	50	69	82	73
3月～4月未満	734	41	55	92	41	69	70	89	51	43	52	84	47
4月～5月未満	714	42	55	65	51	44	54	89	64	56	39	86	69
5月～6月未満	684	50	49	56	54	52	57	78	59	53	50	73	53
6月～7月未満	637	46	43	50	43	61	47	65	60	59	48	72	43
7月～8月未満	512	34	37	34	39	36	54	42	41	45	45	57	48
8月～9月未満	522	29	43	45	30	41	41	53	34	31	41	78	56
9月～10月未満	486	32	32	47	34	39	37	48	35	44	26	63	49
10月～11月未満	421	39	38	40	29	22	18	46	39	27	30	41	52
11月～12月未満	421	26	45	42	25	36	28	42	40	34	21	44	38
2 年 ～ 3 年 未 満	3 155	249	223	284	221	230	229	340	250	251	202	338	338
3 年 ～ 4 年 未 満	1 368	116	109	120	94	113	103	147	118	88	96	136	128
4 年 ～ 5 年 未 満	767	53	60	70	57	63	79	72	57	52	61	81	62
5 年 以 上	1 957	135	147	164	145	153	136	205	157	157	137	207	214
不 詳	2	-	-	-	-	-	-	1	-	-	-	1	-

資料 総務部総務課

第51表 婚姻者数、夫-妻・初婚-再婚・年齢別（平成29年）

年 齢	夫		妻		年 齢	夫		妻	
	初 婚	再 婚	初 婚	再 婚		初 婚	再 婚	初 婚	再 婚
総 数	50 941	9 603	53 071	7 473	45 ～ 49	1 492	1 405	674	872
平均婚姻年齢	32.3	44.6	30.4	41.3	45	439	345	204	185
15 ～ 19	202	2	425	4	46	377	295	148	166
15	・	・	-	・	47	275	267	142	171
16	・	・	10	-	48	226	262	107	196
17	2	・	45	-	49	175	236	73	154
18	77	-	134	1	50 ～ 54	513	931	211	630
19	123	2	236	3	50	143	234	69	145
20 ～ 24	3 573	59	6 133	114	51	113	178	42	138
20	272	4	447	6	52	102	194	34	131
21	360	6	656	12	53	85	178	36	110
22	536	4	975	11	54	70	147	30	106
23	849	18	1 497	35	55 ～ 59	180	597	66	325
24	1 556	27	2 558	50	55	56	150	15	75
25 ～ 29	17 758	387	22 389	653	56	50	136	22	72
25	2 392	34	3 801	71	57	27	114	12	64
26	3 251	41	4 503	107	58	28	104	10	56
27	3 944	91	4 755	131	59	19	93	7	58
28	4 192	100	4 863	154	60 ～ 64	80	420	34	183
29	3 979	121	4 467	190	60	20	100	7	49
30 ～ 34	15 095	1 331	14 469	1 573	61	19	79	9	49
30	3 775	176	3 702	255	62	21	94	7	32
31	3 278	222	3 202	284	63	9	63	8	31
32	3 020	244	2 887	288	64	11	84	3	22
33	2 644	331	2 484	376	65 ～ 69	44	286	20	143
34	2 378	358	2 194	370	65	12	66	3	30
35 ～ 39	8 145	2 039	6 355	1 640	66	15	63	5	25
35	2 082	375	1 757	352	67	9	54	6	27
36	1 791	410	1 452	326	68	3	51	3	34
37	1 609	395	1 175	310	69	5	52	3	27
38	1 385	418	1 075	335	70 ～ 74	16	155	6	66
39	1 278	441	896	317	70	5	41	1	17
40 ～ 44	3 835	1 847	2 285	1 206	71	2	22	1	15
40	1 125	404	731	265	72	-	34	1	10
41	868	362	510	230	73	5	30	1	10
42	706	384	448	238	74	4	28	2	14
43	603	355	340	247	75歳以上	8	144	4	64
44	533	342	256	226	不 詳	-	-	-	-

注 平成29年中に同居を始めたもので同年中に届出のあったもののみ計上した。

資料 総務部総務課

(第51表付表1) 夫婦の平均初婚・再婚年齢、大都市を含む道府県別（平成29年）

大 都 市 を 含 む 道 府 県	夫		妻		大 都 市 を 含 む 道 府 県	夫		妻	
	初 婚	再 婚	初 婚	再 婚		初 婚	再 婚	初 婚	再 婚
全 国	31.1	43.3	29.4	40.1	愛 知 県	30.9	43.5	28.9	39.3
北 海 道	30.7	43.3	29.3	40.6	京 都 府	31.4	44.1	29.8	40.4
宮 城 県	30.9	42.2	29.4	39.8	大 阪 府	31.0	43.5	29.5	40.6
埼 玉 県	31.5	43.6	29.5	40.2	兵 庫 県	30.8	43.6	29.4	40.4
千 葉 県	31.6	43.9	29.6	40.5	岡 山 県	30.2	42.1	28.7	39.4
神 奈 川 県	31.8	44.3	29.9	40.9	広 島 県	30.5	42.7	28.9	39.4
新 潟 県	30.8	42.8	29.1	39.7	福 岡 県	30.7	43.0	29.3	40.2
静 岡 県	31.1	43.5	29.1	40.0	熊 本 県	30.4	42.8	29.3	40.1

資料 総務部総務課

(第51表付表2) 夫婦の平均初婚・再婚年齢、区市町村・保健所別(平成29年)

保 健 所 区 市 町 村	夫		妻		保 健 所 区 市 町 村	夫		妻	
	初 婚	再 婚	初 婚	再 婚		初 婚	再 婚	初 婚	再 婚
千代田区	32.3	45.6	30.4	42.7	多摩立川	31.8	44.3	29.9	41.9
中央区	32.6	45.4	31.0	40.4	立川市	31.7	43.3	29.7	40.6
港区	33.5	44.5	31.4	40.3	昭島市	32.0	43.4	30.1	42.8
新宿区	32.7	44.9	30.8	40.0	国分寺市	32.0	45.6	30.5	42.2
文京区	32.1	45.9	30.8	44.1	国立市	32.8	46.5	31.0	43.0
台東区	32.7	46.1	31.1	40.6	東大和市	31.0	43.8	28.7	42.2
墨田区	32.0	43.3	30.3	40.3	武蔵村山市	31.4	44.8	29.0	42.5
江東区	32.4	44.0	30.5	41.1	多摩府中	32.4	44.8	30.5	41.6
品川区	32.2	43.8	30.7	40.7	武蔵野市	32.2	45.4	30.4	42.1
目黒区	33.0	44.5	31.0	40.1	三鷹市	32.7	45.8	31.0	41.3
大田区	32.2	44.3	30.4	40.6	府中市	32.3	43.3	30.0	40.7
世田谷区	32.9	44.2	31.0	40.5	調布市	32.3	45.6	30.6	42.8
渋谷区	33.7	44.4	31.4	39.4	小金井市	32.3	45.0	30.6	40.8
中野区	32.4	43.6	30.4	41.1	狛江市	32.3	44.6	30.5	42.5
杉並区	32.5	44.3	30.7	41.5	多摩小平	32.2	45.4	30.1	42.0
豊島区	32.5	45.2	30.4	42.1	小平市	32.0	45.8	30.0	42.3
北区	32.3	45.2	30.5	43.8	東村山市	32.9	46.2	30.6	43.0
荒川区	32.1	44.7	30.1	40.3	清瀬市	32.4	42.1	29.8	38.9
板橋区	31.7	44.6	29.9	42.0	東久留米市	32.2	47.0	30.0	42.9
練馬区	32.2	44.7	30.1	41.8	西東京市	31.8	43.7	29.9	40.9
足立区	31.7	45.1	29.8	42.0	島しよ	33.6	45.2	32.0	40.3
葛飾区	32.0	44.5	30.1	41.5	大島	34.5	35.9	31.1	38.5
江戸川区	31.6	43.1	29.8	40.2	大島町	32.8	35.9	30.6	40.1
八王子市	31.8	45.4	30.0	42.0	利島村	31.0	-	30.4	-
町田市	32.9	45.0	30.5	42.0	新島村	36.7	-	33.1	34.7
西多摩	31.4	44.5	29.5	40.1	神津島村	35.1	-	28.7	37.3
青梅市	31.8	44.5	29.7	41.8	三宅	34.2	47.8	32.9	40.3
福生市	31.3	46.4	29.9	38.5	三宅村	35.7	52.1	35.2	40.3
羽村市	31.7	45.6	30.0	38.1	御蔵島村	27.0	34.8	25.6	-
あきる野市	31.0	44.5	28.9	41.4	八丈	32.8	49.2	32.3	40.6
瑞穂町	30.5	42.3	28.7	39.5	八丈町	32.8	49.2	32.3	40.6
日の出町	31.2	38.7	27.8	37.2	青ヶ島村	32.3	-	32.3	-
檜原村	25.0	-	25.0	-	小笠原	31.5	45.6	31.9	50.1
奥多摩町	36.5	42.6	29.5	38.3	小笠原村	31.5	45.6	31.9	50.1
南多摩	32.2	44.9	30.1	42.8					
日野市	31.6	43.8	29.7	41.6					
多摩市	33.3	47.6	30.4	43.7					
稲城市	32.3	43.4	30.5	43.5					

注 23区・八王子市・町田市については、「区市町村別の数値＝保健所の数値」である。

資料 総務部総務課

第52表 離婚件数、年次・区市町村・保健所別

区 市 町 村	平成 27年	平成 28年	平成 29年	保 健 所 区 市 町 村	平成 27年	平成 28年	平成 29年	保 健 所 区 市 町 村	平成 27年	平成 28年	平成 29年
総 数	24 135	23 470	23 055	西 多 摩	734	744	751	多 摩 小 平	1 146	1 178	1 061
区 部	17 436	16 892	16 399	青 梅 市	250	256	249	小 平 市	298	286	240
市 部	6 551	6 423	6 501	福 生 市	128	125	125	東 村 山 市	252	252	252
郡 部	96	88	110	羽 村 市	118	135	119	清 瀬 市	115	117	103
島 部	52	67	45	あきる野市	142	140	148	東久留米市	190	199	182
				瑞 穂 町	61	57	72	西 東 京 市	291	324	284
千 代 田 区	117	125	119	日 の 出 町	28	24	31				
中 央 区	320	325	379	檜 原 村	3	1	2	島 し よ	52	67	45
港 区	651	613	573	奥 多 摩 町	4	6	5				
新 宿 区	590	596	579					大 島	19	34	23
文 京 区	320	315	295	南 多 摩	603	583	576	大 島 町	10	22	16
				日 野 市	275	269	265	利 島 村	-	-	1
台 東 区	452	382	352	多 摩 市	208	212	215	新 島 村	3	6	3
墨 田 区	524	520	518	稲 城 市	120	102	96	神 津 島 村	6	6	3
江 東 区	1 017	927	914								
品 川 区	739	680	715	多 摩 立 川	1 003	1 059	1 071	三 宅	8	6	3
目 黒 区	519	507	473	立 川 市	292	298	305	三 宅 村	8	6	3
				昭 島 市	163	192	189	御 蔵 島 村	-	-	-
大 田 区	1 331	1 261	1 196	国 分 寺 市	150	157	152				
世 田 谷 区	1 481	1 398	1 431	国 立 市	101	99	100	八 丈	20	18	14
渋 谷 区	431	484	446	東 大 和 市	138	139	153	八 丈 町	20	18	14
中 野 区	553	568	618	武蔵村山市	159	174	172	青ヶ島村	-	-	-
杉 並 区	889	835	821								
				多 摩 府 中	1 512	1 405	1 518	小 笠 原	5	9	5
豊 島 区	537	498	467	武蔵野市	189	193	191	小 笠 原 村	5	9	5
北 区	548	551	524	三 鷹 市	260	208	248				
荒 川 区	428	378	323	府 中 市	425	407	415				
板 橋 区	1 015	982	1 026	調 布 市	373	340	384				
練 馬 区	1 215	1 216	1 145	小 金 井 市	159	157	168				
				狛 江 市	106	100	112				
足 立 区	1 448	1 471	1 318								
葛 飾 区	874	815	831								
江 戸 川 区	1 437	1 445	1 336								
八 王 子 市	996	900	941								
町 田 市	653	642	693								

注1 届出時の夫の住所により分類した。

2 23区・八王子市・町田市については、「区市町村別の数値＝保健所の数値」である。

資料 総務部総務課

第53表 離婚件数・率、届出月・年次別

年次	総数	1月	2月	3月	4月	5月	6月	7月	8月	9月	10月	11月	12月
		件数											
平成25年	24 855	1 941	1 980	2 456	2 184	2 126	1 936	2 136	1 992	1 978	2 031	1 936	2 159
26	23 653	1 971	1 740	2 380	2 061	1 846	1 957	2 027	1 806	1 937	2 037	1 705	2 186
27	24 135	1 968	1 864	2 545	2 110	1 800	2 137	1 974	1 857	1 893	1 986	1 803	2 198
28	23 470	1 792	1 993	2 466	1 934	1 774	2 005	1 819	1 949	1 888	1 854	1 835	2 161
29	23 055	1 839	1 810	2 460	1 873	1 872	1 971	1 848	1 863	1 774	1 867	1 867	2 011
		離婚率(人口千対)											
平成25年	1.92	1.73	1.95	2.19	2.01	1.89	1.77	1.89	1.77	1.81	1.80	1.77	1.91
26	1.81	1.75	1.71	2.11	1.88	1.63	1.78	1.79	1.59	1.76	1.79	1.55	1.92
27	1.84	1.73	1.81	2.23	1.91	1.57	1.93	1.72	1.62	1.71	1.73	1.62	1.91
28	1.78	1.56	1.86	2.15	1.74	1.54	1.80	1.58	1.69	1.69	1.61	1.64	1.87
29	1.74	1.59	1.73	2.12	1.67	1.61	1.75	1.58	1.60	1.57	1.60	1.65	1.72

資料 総務部総務課

第54表 離婚者数、夫一妻・年齢別(平成29年)

年 齢	夫	妻	年 齢	夫	妻
総 数	15 896	15 896	45 ~ 49	2 078	1 965
			45	447	432
			46	429	423
			47	411	411
15 ~ 19	25	69	48	395	388
15	.	.	49	396	311
16	.	1	50 ~ 54	1 466	1 238
17	.	3	50	323	289
18	1	20	51	295	265
19	24	45	52	307	252
20 ~ 24	433	724	53	295	226
20	39	78	54	246	206
21	50	104	55 ~ 59	965	628
22	85	146	55	238	158
23	123	191	56	211	145
24	136	205	57	177	129
25 ~ 29	1 426	2 115	58	179	102
25	176	273	59	160	94
26	230	338	60 ~ 64	598	295
27	267	433	60	161	68
28	358	540	61	132	62
29	395	531	62	113	72
30 ~ 34	2 655	3 098	63	99	53
30	462	596	64	93	40
31	516	604	65 ~ 69	436	301
32	593	620	65	88	64
33	525	677	66	90	58
34	559	601	67	86	59
35 ~ 39	2 807	2 869	68	84	65
35	532	594	69	88	55
36	611	563	70 ~ 74	264	128
37	525	581	70	72	35
38	590	597	71	42	24
39	549	534	72	52	26
40 ~ 44	2 523	2 347	73	58	23
40	519	465	74	40	20
41	498	491	75歳以上	220	119
42	508	471			
43	501	471			
44	497	449	不 詳	-	-

注 平成29年中に同居をやめたもののみ計上した。

資料 総務部総務課

第55表 離婚件数、年次・同居期間・離婚の種類別

離婚種別	総数	5年未満							5～9	10～14	15～19	20年以上	不詳
		総数	1年未満	1	2	3	4						
総数	24 855	8 194	1 528	1 749	1 723	1 689	1 505	5 356	3 253	2 277	3 876	1 899	
協議離婚	21 881	7 343	1 369	1 534	1 549	1 534	1 357	4 790	2 805	1 959	3 372	1 612	
調停離婚	2 163	630	108	157	139	110	116	428	320	225	355	205	
審判離婚	20	11	3	4	1	2	1	3	1	3	1	1	
和解離婚	435	105	23	29	17	18	18	72	79	57	87	35	
承諾離婚	5	1	-	1	-	-	-	2	-	1	-	1	
判決離婚	351	104	25	24	17	25	13	61	48	32	61	45	
平成25年	23 653	7 645	1 309	1 696	1 688	1 556	1 396	5 029	3 203	2 160	3 771	1 845	
協議離婚	20 655	6 815	1 154	1 513	1 509	1 382	1 257	4 465	2 731	1 850	3 245	1 549	
調停離婚	2 166	603	101	134	139	133	96	432	347	214	371	199	
審判離婚	50	17	3	8	-	3	3	13	4	6	3	7	
和解離婚	418	90	18	16	19	19	18	68	67	55	94	44	
承諾離婚	1	-	-	-	-	-	-	-	-	-	1	-	
判決離婚	363	120	33	25	21	19	22	51	54	35	57	46	
平成26年	24 135	7 864	1 379	1 686	1 710	1 585	1 504	5 117	3 198	2 295	3 980	1 681	
協議離婚	21 186	7 019	1 231	1 491	1 516	1 415	1 366	4 558	2 784	1 968	3 443	1 414	
調停離婚	2 112	624	105	147	141	125	106	406	306	228	376	172	
審判離婚	58	19	6	4	3	4	2	15	3	7	8	6	
和解離婚	483	101	17	21	31	18	14	82	78	67	106	49	
承諾離婚	-	-	-	-	-	-	-	-	-	-	-	-	
判決離婚	296	101	20	23	19	23	16	56	27	25	47	40	
平成27年	23 470	7 695	1 372	1 701	1 674	1 609	1 339	4 970	3 061	2 282	3 752	1 710	
協議離婚	20 577	6 875	1 229	1 494	1 509	1 442	1 201	4 413	2 641	1 951	3 262	1 435	
調停離婚	2 074	620	108	151	126	130	105	416	280	228	339	191	
審判離婚	72	27	4	9	5	3	6	16	7	7	9	6	
和解離婚	465	102	12	27	20	26	17	77	88	59	99	40	
承諾離婚	4	2	1	1	-	-	-	-	1	1	-	-	
判決離婚	278	69	18	19	14	8	10	48	44	36	43	38	
平成28年	23 055	7 447	1 317	1 725	1 627	1 447	1 331	4 741	3 013	2 245	3 845	1 764	
協議離婚	20 205	6 674	1 185	1 553	1 455	1 289	1 192	4 188	2 593	1 918	3 354	1 478	
調停離婚	1 994	546	94	130	116	104	102	396	299	232	337	184	
審判離婚	99	39	5	5	9	11	9	20	12	8	7	13	
和解離婚	478	110	18	21	28	23	20	81	71	56	106	54	
承諾離婚	1	-	-	-	-	-	-	-	1	-	-	-	
判決離婚	278	78	15	16	19	20	8	56	37	31	41	35	

資料 総務部総務課

第56表 離婚件数、同居期間・同居をやめた当時の世帯の主な仕事別（平成29年）

仕事 離婚種別	総数	5年未満							5～9	10～14	15～19	20年以上	不詳
		総数	1年未満	1	2	3	4						
総数	23 055	7 447	1 317	1 725	1 627	1 447	1 331	4 741	3 013	2 245	3 845	1 764	
農家世帯 協議離婚 その他	25 24 1	13 13 -	4 4 -	2 2 -	- - -	4 4 -	3 3 -	4 4 -	- - -	2 2 -	5 4 1	1 1 -	
自営業 協議離婚 その他	3 198 2 841 357	812 730 82	143 123 20	178 160 18	174 159 15	171 156 15	146 132 14	629 569 60	437 380 57	394 345 49	717 633 84	209 184 25	
常用勤労者(Ⅰ) 協議離婚 その他	6 938 6 226 712	2 353 2 136 217	387 357 30	563 510 53	519 466 53	461 413 48	423 390 33	1 465 1 335 130	950 846 104	722 623 99	1 025 915 110	423 371 52	
常用勤労者(Ⅱ) 協議離婚 その他	7 780 6 639 1 141	2 715 2 399 316	468 416 52	603 535 68	609 541 68	513 445 68	522 462 60	1 737 1 477 260	1 054 864 190	705 587 118	1 144 961 183	425 351 74	
その他の 協議離婚 その他	1 750 1 551 199	625 557 68	127 111 16	155 141 14	122 106 16	122 111 11	99 88 11	331 300 31	221 192 29	162 142 20	286 249 37	125 111 14	
無協議 協議離婚 その他	911 803 108	267 238 29	75 67 8	64 58 6	57 51 6	37 33 4	34 29 5	124 107 17	96 84 12	60 53 7	280 251 29	84 70 14	
不協議 協議離婚 その他	2 453 2 121 332	662 601 61	113 107 6	160 147 13	146 132 14	139 127 12	104 88 16	451 396 55	255 227 28	200 166 34	388 341 47	497 390 107	

注 常用勤労者(Ⅰ)及び(Ⅱ)の説明については出生の第7表を参照。
資料 総務部総務課

人口動態総覧（率）、区市町村別

区 市 町 村	出生率	死亡率	乳 児 死亡率	新 生 児 死亡率	自 然 増 減 率	死 産 率	周 産 期 死 亡 率	婚 姻 率	離 婚 率	合計特殊 出生率
総区	8.2	8.8	1.6	0.8	△ 0.6	20.6	3.4	6.4	1.74	1.21
多摩	8.3	8.3	1.5	0.7	0.0	21.5	3.5	7.0	1.73	1.20
市	7.1	8.9	1.6	0.9	△ 1.7	18.5	3.1	4.5	1.56	1.28
郡	7.2	8.8	1.7	0.9	△ 1.6	18.4	3.2	4.5	1.55	1.28
島	5.6	16.8	-	-	△ 11.1	24.0	-	3.0	1.90	1.28
部	6.4	14.2	-	-	△ 7.8	35.1	6.0	4.3	1.75	1.46
千代田	10.8	6.4	1.5	1.5	4.4	29.5	6.0	10.4	1.95	1.41
中央区	13.1	5.7	1.5	1.0	7.5	18.8	2.9	10.9	2.45	1.42
港区	11.6	6.0	0.7	0.7	5.7	22.9	3.1	9.1	2.27	1.42
新宿区	7.6	7.7	1.9	0.8	△ 0.1	23.6	3.1	7.8	1.69	1.08
文京区	9.0	6.6	1.0	0.5	2.4	16.5	0.5	7.2	1.30	1.20
台東区	7.9	9.3	2.5	1.2	△ 1.4	20.2	5.0	8.4	1.74	1.25
墨田区	9.5	9.7	1.2	0.4	△ 0.2	22.7	2.8	9.2	1.97	1.28
江東区	8.9	8.1	1.5	0.7	0.8	23.1	3.1	6.2	1.79	1.35
品川区	9.4	7.5	1.3	-	1.9	20.6	4.0	8.2	1.80	1.23
目黒区	8.9	7.0	1.6	0.8	1.9	26.0	3.2	8.7	1.67	1.07
大田区	7.8	8.7	1.8	0.9	△ 0.9	21.1	4.4	6.7	1.64	1.17
世田谷区	8.1	7.3	1.2	0.3	0.8	18.7	2.4	6.7	1.55	1.07
渋谷区	9.2	6.9	0.9	0.5	2.3	20.0	1.9	9.8	1.94	1.09
中野区	7.8	8.0	-	-	△ 0.3	19.6	2.3	8.6	1.84	1.04
杉並区	7.8	7.6	1.6	1.6	0.2	18.9	5.3	7.1	1.43	1.00
豊島区	7.1	8.1	0.9	-	△ 1.0	24.5	2.4	7.6	1.57	1.04
北区	7.9	10.1	1.5	1.5	△ 2.2	18.3	4.7	6.9	1.50	1.21
荒川区	8.2	9.6	2.3	2.3	△ 1.4	23.2	4.5	6.3	1.50	1.33
板橋区	7.7	8.6	2.0	0.7	△ 0.9	23.2	4.7	6.2	1.79	1.18
練馬区	8.1	8.4	2.7	1.4	△ 0.3	19.9	4.2	5.5	1.57	1.20
足立区	7.3	10.3	1.6	0.8	△ 3.0	21.4	3.4	5.6	1.95	1.30
葛飾区	7.7	10.1	0.9	0.3	△ 2.5	24.5	3.5	5.5	1.85	1.34
江戸川区	8.2	8.1	1.6	0.5	0.0	24.2	3.4	5.7	1.93	1.38
八王子市	5.8	9.2	2.4	0.6	△ 3.3	19.5	1.5	3.8	1.63	1.19
立川市	7.8	9.2	2.2	1.4	△ 1.5	10.7	4.3	5.7	1.70	1.30
武蔵野市	8.3	7.9	-	-	0.4	16.2	3.3	6.4	1.30	1.16
三鷹市	8.0	7.8	1.3	0.7	0.2	18.1	2.0	5.5	1.30	1.22
青森市	5.6	12.2	2.6	2.6	△ 6.6	19.2	2.6	3.6	1.83	1.22
府中市	8.1	8.0	-	-	0.1	17.1	2.8	4.7	1.58	1.39
昭島市	7.3	9.7	1.2	-	△ 2.4	28.4	3.6	4.8	1.69	1.32
調布市	9.0	7.4	1.9	1.9	1.6	14.5	3.8	5.5	1.64	1.34
町田市	6.3	8.7	2.9	2.2	△ 2.4	22.7	4.0	3.6	1.60	1.26
小金井市	8.0	7.1	2.0	1.0	0.9	18.8	3.0	5.6	1.36	1.21
小平市	7.6	8.4	2.7	0.7	△ 0.8	18.1	4.1	4.2	1.24	1.33
日野市	7.5	8.1	1.4	-	△ 0.6	15.3	3.5	5.0	1.41	1.35
東国分寺市	6.5	10.1	2.0	1.0	△ 3.6	23.0	2.0	3.8	1.68	1.22
国分寺市	7.6	7.6	3.2	1.1	△ 0.0	16.7	4.2	5.5	1.22	1.23
国立市	7.4	8.6	-	-	△ 1.2	21.2	-	4.8	1.34	1.25
福生市	6.2	11.3	-	-	△ 5.1	32.1	-	5.3	2.14	1.23
狛江市	8.8	8.6	2.8	1.4	0.2	23.0	8.3	5.3	1.36	1.30
大和市	8.4	8.8	4.2	4.2	△ 0.4	17.9	5.6	4.5	1.80	1.59
清瀬市	6.8	11.3	-	-	△ 4.4	7.7	-	3.6	1.37	1.31
久蔵村	7.0	9.2	1.2	1.2	△ 2.2	13.4	2.5	3.6	1.56	1.37
東武蔵野市	6.7	10.0	4.2	2.1	△ 3.3	18.5	8.3	3.9	2.41	1.34
武蔵野市	6.5	8.5	-	-	△ 2.0	12.3	1.0	3.5	1.45	1.21
稲城町	8.5	6.4	-	-	2.1	19.2	2.6	4.7	1.07	1.49
羽村町	6.6	9.0	-	-	△ 2.3	36.6	-	4.3	2.15	1.37
あきる野市	6.7	11.5	-	-	△ 4.9	21.8	3.7	3.5	1.84	1.44
西東京市	7.0	8.6	0.7	0.7	△ 1.6	17.4	4.2	4.0	1.41	1.21
瑞穂町	5.8	10.8	-	-	△ 5.0	15.4	-	3.3	2.17	1.21
日の出町	6.4	20.0	-	-	△ 13.6	26.3	-	2.8	1.78	1.47
檜原町	4.3	30.9	-	-	△ 26.6	100.0	-	1.4	0.95	1.71
奥多摩町	2.8	39.6	-	-	△ 36.8	66.7	-	2.4	0.99	0.93
大島町	5.8	16.3	-	-	△ 10.5	22.2	-	2.9	2.10	1.50
利島村	11.8	2.9	-	-	8.8	-	-	2.9	2.94	1.88
新島村	5.7	17.0	-	-	△ 11.4	62.5	-	3.4	1.14	1.25
神津島村	8.1	9.2	-	-	△ 1.1	-	-	3.2	1.62	1.88
三宅島村	7.9	17.1	-	-	△ 9.2	50.0	-	7.5	1.25	1.75
御蔵島村	26.5	5.9	-	-	20.6	-	-	11.8	-	3.33
八丈町	4.6	16.8	-	-	△ 12.1	55.6	28.6	4.8	1.91	1.26
青島村	5.7	5.7	-	-	-	-	-	5.7	-	1.25
小笠原村	7.9	3.6	-	-	4.3	40.0	-	4.9	1.64	1.34

(注) 東京都（総数）の合計特殊出生率については、厚生労働省政策統括官付参事官付人口動態・保健社会統計室の発表した「平成29年（2017）人口動態統計（確定数）の概況」の数値を用いているが、区市町村別の合計特殊出生率については、「住民基本台帳による東京都の世帯と人口（平成30年1月1日現在）」（東京都総務局統計部）の日本人人口を使用して、東京都福祉保健局が独自に算出している。

率算出に用いた人口

東京都の区市町村・男女別人口

区市町村	総数	男	女	区市町村	総数	男	女
総数	13 273 000	6 538 000	6 735 000	調布市	234 674	114 468	120 206
区部	9 467 000	4 657 000	4 810 000	町田市	434 419	212 877	221 542
市部	4 191 915	2 070 436	2 121 479	小金井市	123 529	61 094	62 435
郡部	57 765	28 900	28 865	小平市	192 971	95 261	97 710
島部	25 736	13 519	12 217	日野市	188 138	94 156	93 982
千代田区	60 934	30 639	30 295	東村山市	149 962	73 110	76 852
中央区	154 728	73 999	80 729	国分寺市	124 397	60 896	63 501
港区	252 786	118 843	133 943	国立市	74 590	36 422	38 168
新宿区	343 067	172 253	170 814	福生市	58 285	29 059	29 226
文京区	226 419	109 068	117 351	狛江市	82 202	40 022	42 180
台東区	202 462	103 996	98 466	東大和市	84 806	41 549	43 257
墨田区	263 484	130 999	132 485	清瀬市	75 357	36 169	39 188
江東区	509 438	251 883	257 555	東久留米市	116 419	56 477	59 942
品川区	396 993	196 167	200 826	武蔵村山市	71 503	35 596	35 907
目黒区	282 785	133 676	149 109	多摩市	147 782	72 115	75 667
大田区	728 349	364 561	363 788	稲城市	90 112	45 235	44 877
世田谷区	921 120	436 290	484 830	羽村市	55 438	28 223	27 215
渋谷区	229 519	110 507	119 012	あきる野市	80 521	39 994	40 527
中野区	335 377	169 179	166 198	西東京市	201 960	98 711	103 249
杉並区	575 326	276 998	298 328	瑞穂町	33 176	16 858	16 318
豊島区	297 763	149 871	147 892	日の出町	17 429	8 482	8 947
北区	348 425	173 535	174 890	檜原村	2 105	1 037	1 068
荒川区	215 868	106 777	109 091	奥多摩町	5 055	2 523	2 532
板橋区	573 669	281 686	291 983	大島町	7 611	3 900	3 711
練馬区	731 082	354 758	376 324	利島村	340	194	146
足立区	676 761	338 250	338 511	新島村	2 642	1 308	1 334
葛飾区	450 014	224 909	225 105	神津島村	1 847	946	901
江戸川区	691 121	348 232	342 889	三宅村	2 396	1 313	1 083
八王子市	578 270	291 464	286 806	御蔵島村	339	184	155
立川市	179 447	88 510	90 937	八丈町	7 337	3 668	3 669
武蔵野市	146 495	70 183	76 312	青ヶ島村	175	100	75
三鷹市	190 439	92 381	98 058	小笠原村	3 049	1 906	1 143
青梅市	135 841	67 953	67 888				
府中市	262 690	133 136	129 554				
昭島市	111 668	55 375	56 293				

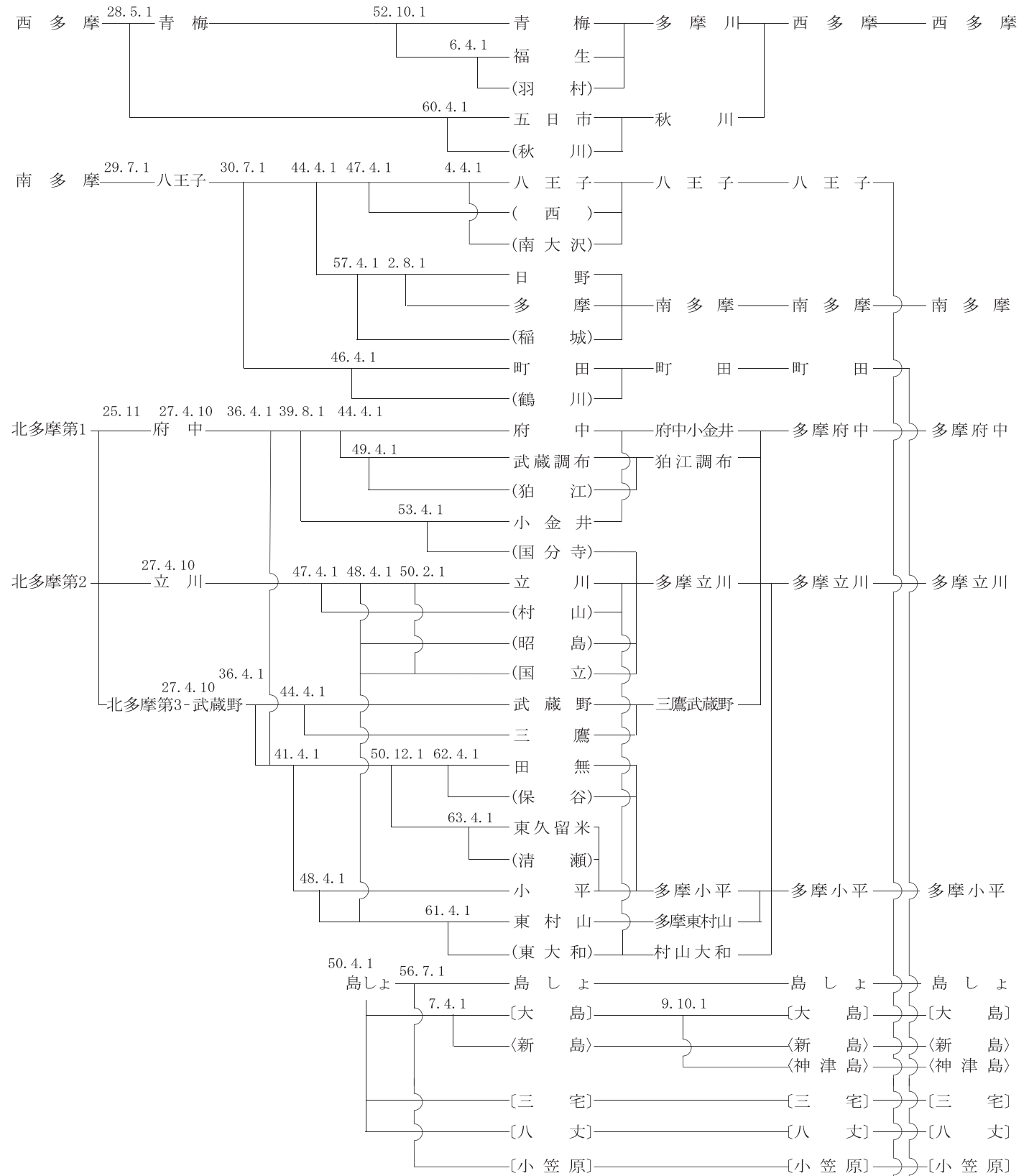
*総数及び区部は、「平成29年（2017）人口動態統計（確定数）の概況」（厚生労働省政策統括官付参事官付人口動態・保健社会統計室）による。総数及び区部以外は、「東京都の人口（推計）平成29年10月1日現在」（東京都総務局統計部）による。
このため、総数と各区市町村の合計及び区部と各区の合計は一致しない。

東京都内保健所の変遷

●都保健所

() 保健相談所 [] 出張所 < > 支所 《 》 保健センター等

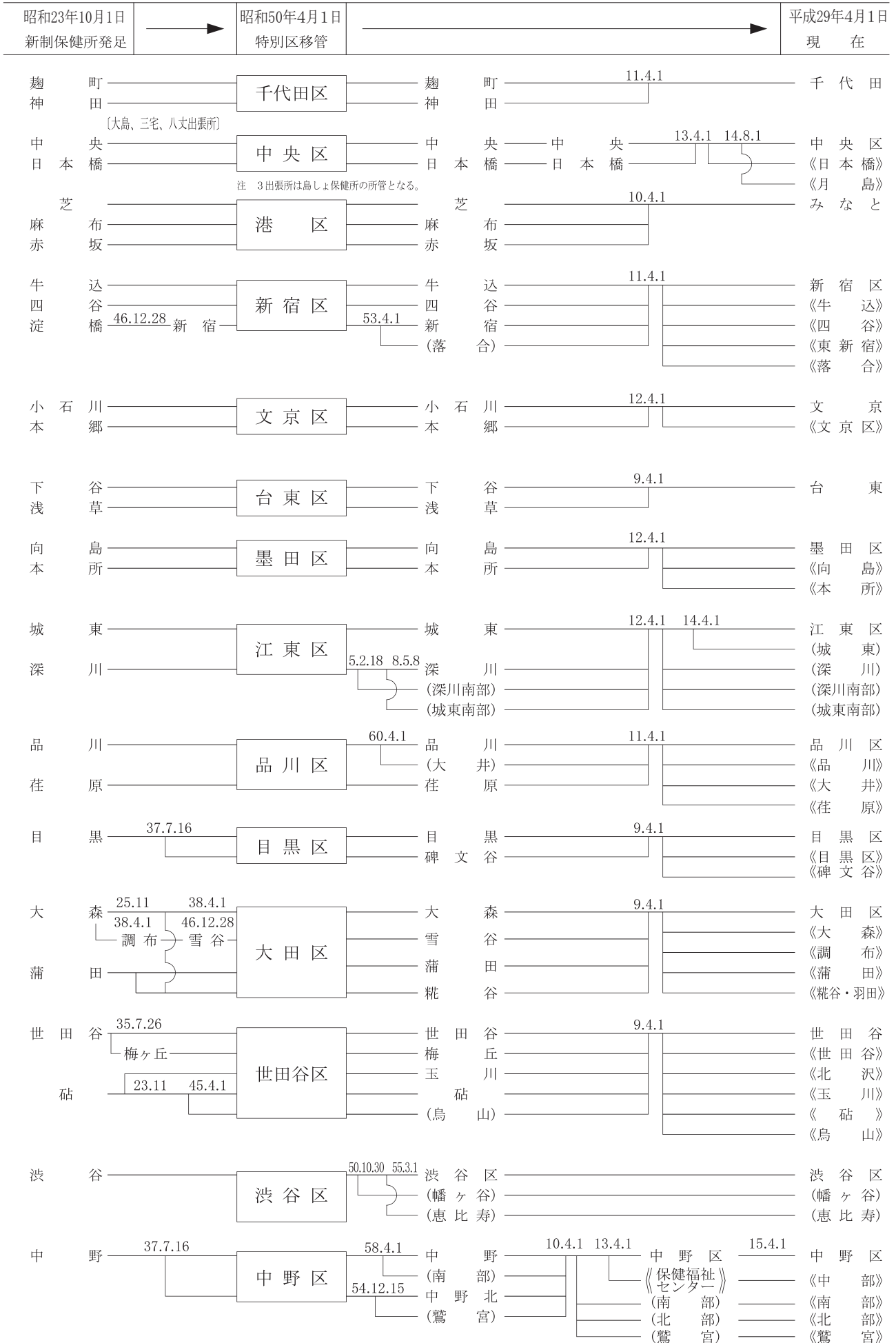
昭和23年10月1日 新制保健所発足	→	平成9年4月1日 保健所再編成	→	平成16年4月1日 保健所再編成	→	平成29年4月1日 現在
-----------------------	---	--------------------	---	---------------------	---	-----------------

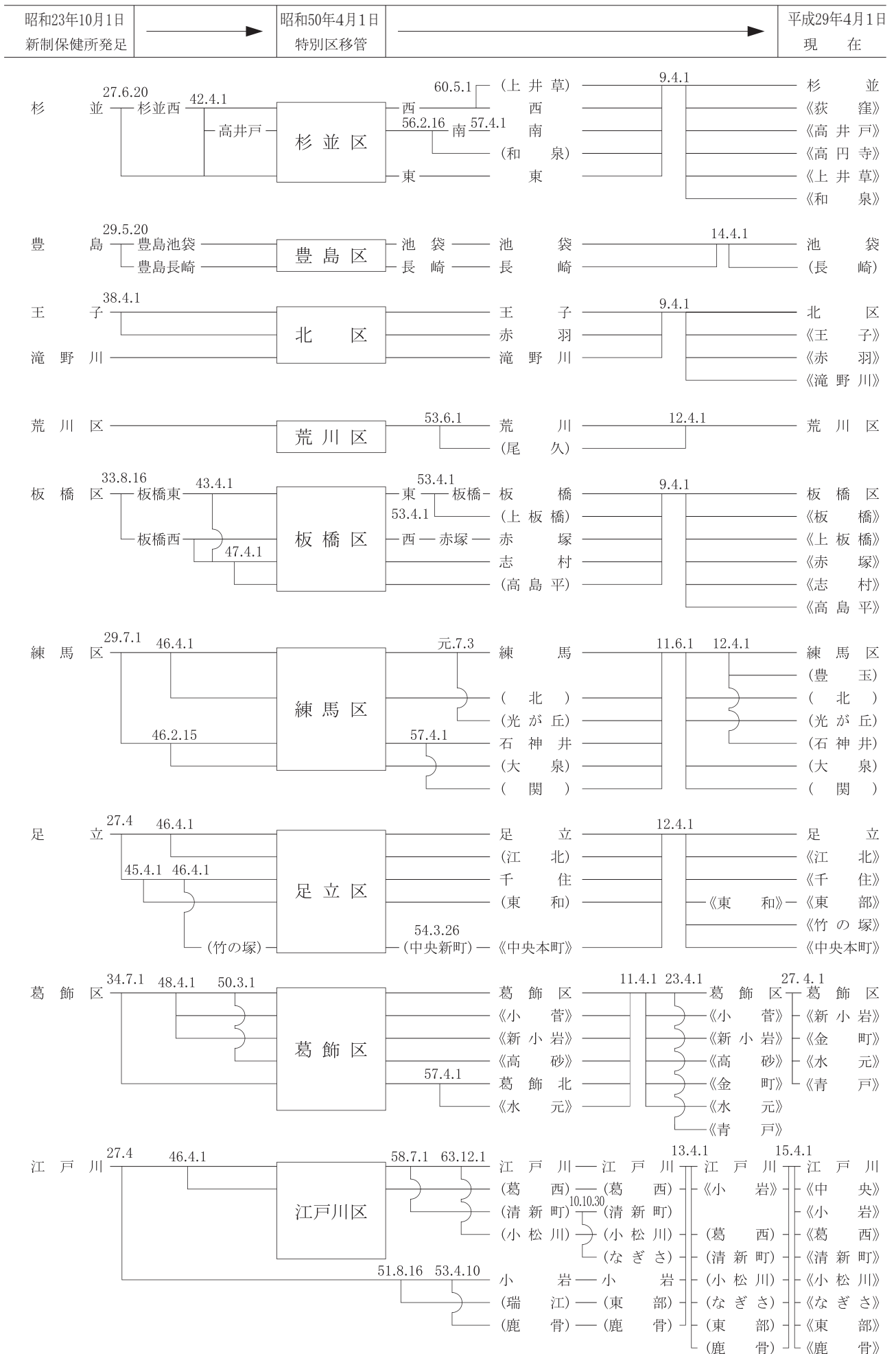


●市保健所

- 八王子市
- 《大横》
- 《東浅川》
- 《南大沢》
- 町田市
- 《鶴川》
- 《忠生》

●特別区保健所





登録番号 (30) 409

人 口 動 態 統 計
平成 2 9 年 版

平成 3 1 年 3 月 発 行

編集・発行 東京都福祉保健局総務部総務課
〒163 - 8001 東京都新宿区西新宿二丁目 8 番 1 号
電話 03 - 5320 - 4109 (ダイヤル)
03 - 5321 - 1111 (代) 内線 32 - 025

印 刷 株式会社 アライ印刷
〒156 - 0042 東京都世田谷区羽根木一丁目 12 番地 7 号
電話 03-5376-9123
FAX 03-5376-8854

石油系溶剤を含まないインキを使用しています。



この印刷物は、印刷用の紙へ
リサイクルできます。



古紙パルプ配合率 70%再生紙を使用しています