

## 第4節 乳 児

### 第29表 乳児死亡数・率、

(第29表の1)

区 市 町 村 所	乳 児 死 亡 数					率 ( 出 生 千 対 )				
	平 成 2 2 年	平 成 2 3 年	平 成 2 4 年	平 成 2 5 年	平 成 2 6 年	平 成 2 2 年	平 成 2 3 年	平 成 2 4 年	平 成 2 5 年	平 成 2 6 年
総 数	212	216	236	215	205	2.0	2.0	2.2	2.0	1.9
区 部	136	158	163	158	152	1.8	2.2	2.2	2.0	1.9
市 部	73	57	73	56	52	2.2	1.8	2.3	1.7	1.6
郡 部	1	1	-	1	-	2.7	2.6	-	2.6	-
島 部	2	-	-	-	1	9.2	-	-	-	5.4
千 代 田 区	-	-	-	1	1	-	-	-	2.2	1.7
千 代 田 区	-	-	-	1	1	-	-	-	2.2	1.7
中 央 区	2	5	1	7	3	1.4	3.5	0.7	4.2	1.7
中 央 区	2	5	1	7	3	1.4	3.5	0.7	4.2	1.7
港 区	8	5	5	4	4	3.3	2.1	1.9	1.5	1.4
み な と 区	8	5	5	4	4	3.3	2.1	1.9	1.5	1.4
新 宿 区	2	7	4	5	5	0.9	3.3	1.8	2.2	2.1
新 宿 区	2	7	4	5	5	0.9	3.3	1.8	2.2	2.1
文 京 区	2	6	4	3	4	1.2	3.5	2.4	1.6	2.1
文 京 区	2	6	4	3	4	1.2	3.5	2.4	1.6	2.1
台 東 区	3	1	-	4	4	2.2	0.8	-	2.8	2.6
台 東 区	3	1	-	4	4	2.2	0.8	-	2.8	2.6
墨 田 区	1	4	4	2	5	0.5	2.0	1.9	0.9	2.2
墨 田 区	1	4	4	2	5	0.5	2.0	1.9	0.9	2.2
江 東 区	4	6	9	9	5	0.9	1.4	2.1	2.0	1.1
江 東 区	4	6	9	9	5	0.9	1.4	2.1	2.0	1.1
品 川 区	6	7	10	2	5	2.0	2.2	3.0	0.6	1.4
品 川 区	6	7	10	2	5	2.0	2.2	3.0	0.6	1.4
目 黒 区	2	3	6	1	6	0.9	1.4	2.6	0.4	2.3
目 黒 区	2	3	6	1	6	0.9	1.4	2.6	0.4	2.3
大 田 区	11	16	12	21	11	2.0	2.9	2.2	3.7	1.9
大 田 区	11	16	12	21	11	2.0	2.9	2.2	3.7	1.9
世 田 谷 区	19	20	12	13	19	2.6	2.8	1.6	1.7	2.4
世 田 谷 区	19	20	12	13	19	2.6	2.8	1.6	1.7	2.4
渋 谷 区	1	4	5	1	-	0.6	2.4	2.7	0.5	-
渋 谷 区	1	4	5	1	-	0.6	2.4	2.7	0.5	-

資料 総務部総務課



(第29表の3)

区 保	市 健	町 所	乳 児 死 亡 数					率 ( 出 生 千 対 )				
			平 成 2 2 年	平 成 2 3 年	平 成 2 4 年	平 成 2 5 年	平 成 2 6 年	平 成 2 2 年	平 成 2 3 年	平 成 2 4 年	平 成 2 5 年	平 成 2 6 年
南	多	摩	8	6	5	7	9	2.3	1.8	1.5	2.1	2.8
	日	野	2	4	3	3	5	1.3	2.8	2.0	2.0	3.4
	多	摩	4	2	1	2	4	3.6	1.9	1.0	2.0	3.7
	稲	城	2	-	1	2	-	2.3	-	1.3	2.5	-
多	摩	立	17	15	16	6	12	3.2	2.9	3.1	1.2	2.4
	立	川	4	4	2	2	4	2.7	2.7	1.4	1.4	2.9
	昭	島	5	1	1	2	2	5.2	1.0	1.1	2.1	2.2
	国	分	1	1	3	1	2	1.1	1.1	3.3	1.0	2.1
	国	立	1	1	3	1	2	1.8	1.9	5.5	1.6	3.5
	東	大	4	5	6	-	1	5.2	7.2	7.9	-	1.5
	武	蔵	2	3	1	-	1	3.4	5.1	1.8	-	1.9
多	摩	府	21	11	17	13	7	2.4	1.3	2.0	1.5	0.8
	武	蔵	1	-	5	1	1	0.9	-	4.3	0.8	0.8
	三	鷹	3	5	4	1	2	2.0	3.3	2.7	0.7	1.3
	府	中	7	3	4	2	2	3.0	1.3	1.8	0.9	0.9
	調	布	5	1	1	6	2	2.4	0.5	0.5	2.9	1.0
	小	金	2	2	3	1	-	2.1	2.0	3.0	0.9	-
	狛	江	3	-	-	2	-	4.9	-	-	3.1	-
多	摩	小	9	5	10	10	7	1.5	0.9	1.7	1.8	1.3
	小	平	1	-	-	2	2	0.7	-	-	1.2	1.3
	東	村	1	-	3	4	-	0.8	-	2.6	3.5	-
	清	瀬	2	1	-	1	-	3.7	1.9	-	1.9	-
	東	久	4	-	4	-	2	4.4	-	4.7	-	2.2
	西	東	1	4	3	3	3	0.6	2.3	1.9	1.9	2.0
島	し	よ	2	-	-	-	1	9.2	-	-	-	5.4
大		島	-	-	-	-	1	-	-	-	-	14.1
	大	島	-	-	-	-	1	-	-	-	-	22.7
	利	島	-	-	-	-	-	-	-	-	-	-
	新	島	-	-	-	-	-	-	-	-	-	-
	神	津	-	-	-	-	-	-	-	-	-	-
三		宅	-	-	-	-	-	-	-	-	-	-
	三	宅	-	-	-	-	-	-	-	-	-	-
	御	蔵	-	-	-	-	-	-	-	-	-	-
八		丈	1	-	-	-	-	18.9	-	-	-	-
	八	丈	1	-	-	-	-	19.2	-	-	-	-
	青	ヶ	-	-	-	-	-	-	-	-	-	-
小		笠	1	-	-	-	-	25.0	-	-	-	-
	小	笠	1	-	-	-	-	25.0	-	-	-	-

第30表 乳児死亡数・新生児死亡数、月・主要死因（乳児死因順位に用いる分類項目）別（平成26年）

主 要 死 因		総数	1月	2月	3月	4月	5月	6月	7月	8月	9月	10月	11月	12月
総	数	205	11	16	17	24	14	15	10	22	23	13	20	20
	男	116	5	8	10	12	6	8	9	11	16	8	15	8
	女	89	6	8	7	12	8	7	1	11	7	5	5	12
Ba01	腸管感染症	1	-	-	-	-	-	-	-	-	-	-	-	1
Ba02	敗血症	3	-	-	-	-	1	-	-	1	-	-	-	1
Ba03	麻疹	-	-	-	-	-	-	-	-	-	-	-	-	-
Ba04	ウイルス肝炎	1	-	-	-	-	-	-	-	-	1	-	-	-
Ba06	悪性新生物	1	-	-	-	-	-	-	-	-	1	-	-	-
Ba09	その他の新生物	-	-	-	-	-	-	-	-	-	-	-	-	-
Ba10	栄養失調症及びその他の栄養欠乏症	-	-	-	-	-	-	-	-	-	-	-	-	-
Ba11	代謝障害	3	-	2	-	-	-	1	-	-	-	-	-	-
Ba12	髄膜炎	-	-	-	-	-	-	-	-	-	-	-	-	-
Ba13	脊髄性筋萎縮症及び関連症候群	-	-	-	-	-	-	-	-	-	-	-	-	-
Ba14	脳性麻痺	-	-	-	-	-	-	-	-	-	-	-	-	-
Ba15	心疾患（高血圧性を除く）	4	-	-	1	-	-	-	-	-	2	-	-	1
Ba16	脳血管疾患	-	-	-	-	-	-	-	-	-	-	-	-	-
Ba17	インフルエンザ	-	-	-	-	-	-	-	-	-	-	-	-	-
Ba18	肺炎	-	-	-	-	-	-	-	-	-	-	-	-	-
Ba19	喘	-	-	-	-	-	-	-	-	-	-	-	-	-
Ba20	ヘルニア及び腸閉塞	-	-	-	-	-	-	-	-	-	-	-	-	-
Ba21	肝疾患	1	-	-	-	-	-	-	-	-	-	-	1	-
Ba22	腎不全	-	-	-	-	-	-	-	-	-	-	-	-	-
Ba24	妊娠期間及び胎児発育に関連する障害	2	-	-	-	-	-	-	1	-	-	-	1	-
Ba25	出生産外傷	1	1	-	-	-	-	-	-	-	-	-	-	-
Ba26-30	周産期に特異的な呼吸障害及び心血管障害	18	-	1	4	2	1	2	1	1	3	1	2	-
Ba31-32	周産期に特異的な感染症	5	-	2	-	-	-	1	-	-	-	1	-	1
Ba33	胎児及び新生児の出血性障害及び血液障害	6	-	-	1	1	1	-	-	-	-	1	1	1
Ba35	先天奇形、変形及び染色体異常	79	3	5	7	10	8	6	6	10	12	3	5	4
Ba44	乳幼児突然死症候群	13	3	-	1	4	-	1	-	1	1	1	1	-
Ba46	不慮の事故	9	-	-	-	2	-	-	2	3	-	-	-	2
Ba55	他	-	-	-	-	-	-	-	-	-	-	-	-	-
そ	の他の全死因	58	4	6	3	5	3	4	-	6	3	6	9	9
(再掲)	新生児死亡数	89	3	4	10	6	3	7	6	6	16	8	10	10
	男	58	1	3	9	4	2	5	5	3	10	4	8	4
	女	31	2	1	1	2	1	2	1	3	6	4	2	6
Ba01	腸管感染症	-	-	-	-	-	-	-	-	-	-	-	-	-
Ba02	敗血症	-	-	-	-	-	-	-	-	-	-	-	-	-
Ba03	麻疹	-	-	-	-	-	-	-	-	-	-	-	-	-
Ba04	ウイルス肝炎	1	-	-	-	-	-	-	-	-	1	-	-	-
Ba06	悪性新生物	-	-	-	-	-	-	-	-	-	-	-	-	-
Ba09	その他の新生物	-	-	-	-	-	-	-	-	-	-	-	-	-
Ba10	栄養失調症及びその他の栄養欠乏症	-	-	-	-	-	-	-	-	-	-	-	-	-
Ba11	代謝障害	2	-	1	-	-	-	1	-	-	-	-	-	-
Ba12	髄膜炎	-	-	-	-	-	-	-	-	-	-	-	-	-
Ba13	脊髄性筋萎縮症及び関連症候群	-	-	-	-	-	-	-	-	-	-	-	-	-
Ba14	脳性麻痺	-	-	-	-	-	-	-	-	-	-	-	-	-
Ba15	心疾患（高血圧性を除く）	1	-	-	-	-	-	-	-	-	-	-	-	1
Ba16	脳血管疾患	-	-	-	-	-	-	-	-	-	-	-	-	-
Ba17	インフルエンザ	-	-	-	-	-	-	-	-	-	-	-	-	-
Ba18	肺炎	-	-	-	-	-	-	-	-	-	-	-	-	-
Ba19	喘	-	-	-	-	-	-	-	-	-	-	-	-	-
Ba20	ヘルニア及び腸閉塞	-	-	-	-	-	-	-	-	-	-	-	-	-
Ba21	肝疾患	-	-	-	-	-	-	-	-	-	-	-	-	-
Ba22	腎不全	-	-	-	-	-	-	-	-	-	-	-	-	-
Ba24	妊娠期間及び胎児発育に関連する障害	2	-	-	-	-	-	-	1	-	-	-	1	-
Ba25	出生産外傷	1	1	-	-	-	-	-	-	-	-	-	-	-
Ba26-30	周産期に特異的な呼吸障害及び心血管障害	15	-	1	2	1	1	2	1	1	3	1	2	-
Ba31-32	周産期に特異的な感染症	3	-	-	-	-	-	1	-	-	-	1	-	1
Ba33	胎児及び新生児の出血性障害及び血液障害	6	-	-	1	1	1	-	-	-	-	1	1	1
Ba35	先天奇形、変形及び染色体異常	39	1	2	4	3	1	3	4	2	10	3	3	3
Ba44	乳幼児突然死症候群	2	-	-	1	-	-	-	-	-	1	-	-	-
Ba46	不慮の事故	-	-	-	-	-	-	-	-	-	-	-	-	-
Ba55	他	-	-	-	-	-	-	-	-	-	-	-	-	-
そ	の他の全死因	17	1	-	2	1	-	-	-	3	1	2	3	4

資料 総務部総務課

第31表 乳児死亡数、主要死因（乳児死因順位）

（第31表の1）

区市町村 保健所	総数			Ba01	Ba02	Ba03	Ba04	Ba06	Ba09	Ba10	Ba11	Ba12	Ba13	Ba14
	総数	男	女	腸管 感染症	敗血症	麻疹	ウイルス 肝炎	悪性 新生物	その他 の新生 物	栄養失 調症及 びその 他の栄 養欠乏 症	代謝 障害	髄膜炎	脊髄性 筋萎縮 症及び 関連症 候群	脳性 麻痺
総数	205	116	89	1	3	-	1	1	-	-	3	-	-	-
区部	152	84	68	1	2	-	-	-	-	-	1	-	-	-
市部	52	32	20	-	1	-	1	1	-	-	2	-	-	-
郡部	-	-	-	-	-	-	-	-	-	-	-	-	-	-
島部	1	-	1	-	-	-	-	-	-	-	-	-	-	-
千代田区	1	-	1	-	-	-	-	-	-	-	-	-	-	-
中央区	3	2	1	-	-	-	-	-	-	-	-	-	-	-
港区	4	4	-	-	-	-	-	-	-	-	-	-	-	-
新宿区	5	-	5	-	-	-	-	-	-	-	-	-	-	-
文京区	4	4	-	1	-	-	-	-	-	-	-	-	-	-
台東区	4	4	-	-	-	-	-	-	-	-	-	-	-	-
墨田区	5	4	1	-	-	-	-	-	-	-	-	-	-	-
江東区	5	4	1	-	-	-	-	-	-	-	-	-	-	-
品川区	5	3	2	-	-	-	-	-	-	-	-	-	-	-
目黒区	6	3	3	-	-	-	-	-	-	-	-	-	-	-
大田区	11	7	4	-	-	-	-	-	-	-	-	-	-	-
世田谷区	19	8	11	-	-	-	-	-	-	-	1	-	-	-
渋谷区	-	-	-	-	-	-	-	-	-	-	-	-	-	-
中野区	2	2	-	-	-	-	-	-	-	-	-	-	-	-
杉並区	10	6	4	-	-	-	-	-	-	-	-	-	-	-
豊島区	6	2	4	-	-	-	-	-	-	-	-	-	-	-
北区	8	5	3	-	-	-	-	-	-	-	-	-	-	-
荒川区	4	1	3	-	-	-	-	-	-	-	-	-	-	-
板橋区	6	4	2	-	-	-	-	-	-	-	-	-	-	-
練馬区	8	4	4	-	2	-	-	-	-	-	-	-	-	-
足立区	15	7	8	-	-	-	-	-	-	-	-	-	-	-
葛飾区	8	2	6	-	-	-	-	-	-	-	-	-	-	-
江戸川区	13	8	5	-	-	-	-	-	-	-	-	-	-	-
八王子市	6	4	2	-	-	-	-	-	-	-	1	-	-	-
町田市	6	3	3	-	-	-	-	-	-	-	-	-	-	-
西多摩市	5	3	2	-	-	-	-	-	-	-	-	-	-	-
青梅市	1	1	-	-	-	-	-	-	-	-	-	-	-	-
福生市	1	-	1	-	-	-	-	-	-	-	-	-	-	-
羽村市	-	-	-	-	-	-	-	-	-	-	-	-	-	-
あきる野市	3	2	1	-	-	-	-	-	-	-	-	-	-	-
瑞穂町	-	-	-	-	-	-	-	-	-	-	-	-	-	-
日の出町	-	-	-	-	-	-	-	-	-	-	-	-	-	-
檜原村	-	-	-	-	-	-	-	-	-	-	-	-	-	-
奥多摩町	-	-	-	-	-	-	-	-	-	-	-	-	-	-

注 23区・八王子市・町田市については「区市町村別の数値＝保健所の数値」である。

資料 総務部総務課









第32表 新生児死亡数、主要死因（乳児死因順位

(第32表の1)

区 市 町 村 保 健 所	総 数			Ba01	Ba02	Ba03	Ba04	Ba06	Ba09	Ba10	Ba11	Ba12	Ba13	Ba14
	総 数	男	女	腸 管 感 染 症	敗 血 症	麻 疹	ウ イ ル ス 肝 炎	悪 性 新 生 物	そ の 他 の 新 生 物	栄 養 失 調 症 及 び そ の 他 の 栄 養 欠 乏 症	代 謝 障 害	髄 膜 炎	脊 髄 性 筋 萎 縮 症 及 び 関 連 症 候 群	脳 性 麻 痺
総 数	89	58	31	-	-	-	1	-	-	-	2	-	-	-
区 部	67	43	24	-	-	-	-	-	-	-	1	-	-	-
市 部	22	15	7	-	-	-	1	-	-	-	1	-	-	-
郡 部	-	-	-	-	-	-	-	-	-	-	-	-	-	-
島 部	-	-	-	-	-	-	-	-	-	-	-	-	-	-
千 代 田 区	-	-	-	-	-	-	-	-	-	-	-	-	-	-
中 央 区	1	1	-	-	-	-	-	-	-	-	-	-	-	-
港 区	2	2	-	-	-	-	-	-	-	-	-	-	-	-
新 宿 区	2	-	2	-	-	-	-	-	-	-	-	-	-	-
文 京 区	3	3	-	-	-	-	-	-	-	-	-	-	-	-
台 東 区	3	3	-	-	-	-	-	-	-	-	-	-	-	-
墨 田 区	3	2	1	-	-	-	-	-	-	-	-	-	-	-
江 東 区	4	3	1	-	-	-	-	-	-	-	-	-	-	-
品 川 区	2	2	-	-	-	-	-	-	-	-	-	-	-	-
目 黒 区	2	1	1	-	-	-	-	-	-	-	-	-	-	-
大 田 区	5	4	1	-	-	-	-	-	-	-	-	-	-	-
世 田 谷 区	5	3	2	-	-	-	-	-	-	-	1	-	-	-
渋 谷 区	-	-	-	-	-	-	-	-	-	-	-	-	-	-
中 野 区	-	-	-	-	-	-	-	-	-	-	-	-	-	-
杉 並 区	2	1	1	-	-	-	-	-	-	-	-	-	-	-
豊 島 区	5	2	3	-	-	-	-	-	-	-	-	-	-	-
北 区	6	3	3	-	-	-	-	-	-	-	-	-	-	-
荒 川 区	1	-	1	-	-	-	-	-	-	-	-	-	-	-
板 橋 区	4	3	1	-	-	-	-	-	-	-	-	-	-	-
練 馬 区	1	1	-	-	-	-	-	-	-	-	-	-	-	-
足 立 区	8	4	4	-	-	-	-	-	-	-	-	-	-	-
葛 飾 区	2	1	1	-	-	-	-	-	-	-	-	-	-	-
江 戸 川 区	6	4	2	-	-	-	-	-	-	-	-	-	-	-
八 王 子 市	4	4	-	-	-	-	-	-	-	-	1	-	-	-
町 田 市	2	-	2	-	-	-	-	-	-	-	-	-	-	-
西 多 摩 市	1	1	-	-	-	-	-	-	-	-	-	-	-	-
青 梅 市	-	-	-	-	-	-	-	-	-	-	-	-	-	-
福 生 市	-	-	-	-	-	-	-	-	-	-	-	-	-	-
羽 村 市	-	-	-	-	-	-	-	-	-	-	-	-	-	-
あ き る 野 市	1	1	-	-	-	-	-	-	-	-	-	-	-	-
瑞 穂 町	-	-	-	-	-	-	-	-	-	-	-	-	-	-
日 の 出 町	-	-	-	-	-	-	-	-	-	-	-	-	-	-
檜 原 村	-	-	-	-	-	-	-	-	-	-	-	-	-	-
奥 多 摩 町	-	-	-	-	-	-	-	-	-	-	-	-	-	-

注 23区・八王子市・町田市については「区市町村別の数値＝保健所の数値」である。

資料 総務部総務課







第33表 乳児死亡数、生存期間・性・死因

(第33表の1)

乳児死因 簡単・死因・性 分類番号	1年未満 総数	4週未満								
		総数 (新生児 死亡)	1週未満					2週未満		
			総数	1日 (24時間) 未満	1日	2日	3日	4日	5日	
総	205	89	64	42	10	4	4	1	1	
数	116	58	42	25	7	4	3	1	1	
男女	89	31	22	17	3	-	1	-	-	
Ba01 腸管感染症	1	-	-	-	-	-	-	-	-	
症	1	-	-	-	-	-	-	-	-	
男女	-	-	-	-	-	-	-	-	-	
Ba02 敗血	3	-	-	-	-	-	-	-	-	
症	-	-	-	-	-	-	-	-	-	
男女	3	-	-	-	-	-	-	-	-	
Ba03 麻	-	-	-	-	-	-	-	-	-	
疹	-	-	-	-	-	-	-	-	-	
男女	-	-	-	-	-	-	-	-	-	
Ba04 ウイルス肝炎	1	1	1	-	-	-	-	-	1	
炎	1	1	1	-	-	-	-	-	1	
男女	-	-	-	-	-	-	-	-	-	
Ba05 その他の感染症及び寄生虫	-	-	-	-	-	-	-	-	-	
症	-	-	-	-	-	-	-	-	-	
男女	-	-	-	-	-	-	-	-	-	
Ba06 悪性新生物	1	-	-	-	-	-	-	-	-	
物	1	-	-	-	-	-	-	-	-	
男女	-	-	-	-	-	-	-	-	-	
Ba07 白血	-	-	-	-	-	-	-	-	-	
病	-	-	-	-	-	-	-	-	-	
男女	-	-	-	-	-	-	-	-	-	
Ba08 その他の悪性新生物	1	-	-	-	-	-	-	-	-	
物	1	-	-	-	-	-	-	-	-	
男女	-	-	-	-	-	-	-	-	-	
Ba09 その他の新生物	-	-	-	-	-	-	-	-	-	
物	-	-	-	-	-	-	-	-	-	
男女	-	-	-	-	-	-	-	-	-	
Ba10 栄養失調症及びその他の栄養欠乏	-	-	-	-	-	-	-	-	-	
症	-	-	-	-	-	-	-	-	-	
男女	-	-	-	-	-	-	-	-	-	
Ba11 代謝障	3	2	2	1	1	-	-	-	-	
害	2	2	2	1	1	-	-	-	-	
男女	1	-	-	-	-	-	-	-	-	
Ba12 髄膜	-	-	-	-	-	-	-	-	-	
炎	-	-	-	-	-	-	-	-	-	
男女	-	-	-	-	-	-	-	-	-	
Ba13 脊髄性筋萎縮症及び関連症候	-	-	-	-	-	-	-	-	-	
群	-	-	-	-	-	-	-	-	-	
男女	-	-	-	-	-	-	-	-	-	
Ba14 脳性麻	-	-	-	-	-	-	-	-	-	
痺	-	-	-	-	-	-	-	-	-	
男女	-	-	-	-	-	-	-	-	-	



(第33表の3)

乳児死因 簡 単 ・ 死 因 ・ 性 分 類 番 号	1年未満 総 数	4 週 未 満								
		総 数 (新生児 死 亡)	1 週 未 満					2 週 未 満		
			総 数	1 日 (24時間) 未 満	1 日	2 日	3 日	4 日	5 日	
Ba15 心疾患（高血圧性を除く）	4	1	-	-	-	-	-	-	-	-
	3	1	-	-	-	-	-	-	-	-
	1	-	-	-	-	-	-	-	-	-
Ba16 脳血管疾患	-	-	-	-	-	-	-	-	-	-
	-	-	-	-	-	-	-	-	-	-
	-	-	-	-	-	-	-	-	-	-
Ba17 インフルエンザ	-	-	-	-	-	-	-	-	-	-
	-	-	-	-	-	-	-	-	-	-
	-	-	-	-	-	-	-	-	-	-
Ba18 肺炎	-	-	-	-	-	-	-	-	-	-
	-	-	-	-	-	-	-	-	-	-
	-	-	-	-	-	-	-	-	-	-
Ba19 喘息	-	-	-	-	-	-	-	-	-	-
	-	-	-	-	-	-	-	-	-	-
	-	-	-	-	-	-	-	-	-	-
Ba20 ヘルニア及び腸閉塞	-	-	-	-	-	-	-	-	-	-
	-	-	-	-	-	-	-	-	-	-
	-	-	-	-	-	-	-	-	-	-
Ba21 肝疾患	1	-	-	-	-	-	-	-	-	-
	1	-	-	-	-	-	-	-	-	-
	-	-	-	-	-	-	-	-	-	-
Ba22 腎不全	-	-	-	-	-	-	-	-	-	-
	-	-	-	-	-	-	-	-	-	-
	-	-	-	-	-	-	-	-	-	-
Ba23 周産期に発生した病態	37	34	29	20	2	3	2	1	-	
	20	19	17	10	1	3	1	1	-	
	17	15	12	10	1	-	1	-	-	
Ba24 妊娠期間及び胎児発育に関連する障害	2	2	2	2	-	-	-	-	-	
	2	2	2	2	-	-	-	-	-	
	-	-	-	-	-	-	-	-	-	
Ba25 出産外傷	1	1	1	1	-	-	-	-	-	
	-	-	-	-	-	-	-	-	-	
	1	1	1	1	-	-	-	-	-	
Ba26 出生時仮死	5	5	5	5	-	-	-	-	-	
	4	4	4	4	-	-	-	-	-	
	1	1	1	1	-	-	-	-	-	
Ba27 新生児の呼吸窮<促>	1	1	1	1	-	-	-	-	-	
	1	1	1	1	-	-	-	-	-	
	-	-	-	-	-	-	-	-	-	
Ba28 周産期に発生した肺出血	2	2	2	1	-	-	-	-	-	
	1	1	1	-	-	-	-	-	-	
	1	1	1	1	-	-	-	-	-	
Ba29 周産期に発生した心血管障害	5	4	3	2	-	1	-	-	-	
	1	1	1	-	-	1	-	-	-	
	4	3	2	2	-	-	-	-	-	





(第33表の5)

乳児死因 簡 単 ・ 死 因 ・ 性 分 類 番 号	1年未満 総 数	4 週 未 満								
		総 数 (新生児 死 亡)	1 週 未 満					2 週 未 満		
			総 数	1 日 (24時間) 未 満	1 日	2 日	3 日	4 日	5 日	
Ba30 その他の周産期に特異的な呼吸障害及び 心血管障害	5	5	5	4	-	1	-	-	-	
	3	3	3	2	-	1	-	-	-	
	2	2	2	2	-	-	-	-	-	
Ba31 新生児の細菌性敗血症	3	2	2	-	-	-	1	1	-	
	2	1	1	-	-	-	-	1	-	
	1	1	1	-	-	-	1	-	-	
Ba32 その他の周産期に特異的な感染症	2	1	-	-	-	-	-	-	-	
	-	-	-	-	-	-	-	-	-	
	2	1	-	-	-	-	-	-	-	
Ba33 胎児及び新生児の出血性障害及び血液障害	6	6	4	3	-	-	1	-	-	
	3	3	2	1	-	-	1	-	-	
	3	3	2	2	-	-	-	-	-	
Ba34 その他の周産期に発生した病態	5	5	4	1	2	1	-	-	-	
	3	3	2	-	1	1	-	-	-	
	2	2	2	1	1	-	-	-	-	
Ba35 先天奇形，変形及び染色体異常	79	39	30	19	7	1	2	-	-	
	43	27	21	13	5	1	2	-	-	
	36	12	9	6	2	-	-	-	-	
Ba36 神経系の先天奇形	6	5	5	3	2	-	-	-	-	
	4	4	4	2	2	-	-	-	-	
	2	1	1	1	-	-	-	-	-	
Ba37 心臓の先天奇形	18	5	2	-	-	1	-	-	-	
	7	3	1	-	-	1	-	-	-	
	11	2	1	-	-	-	-	-	-	
Ba38 その他の循環器系の先天奇形	7	2	1	-	-	-	1	-	-	
	6	2	1	-	-	-	1	-	-	
	1	-	-	-	-	-	-	-	-	
Ba39 呼吸器系の先天奇形	9	5	5	2	2	-	1	-	-	
	3	3	3	1	1	-	1	-	-	
	6	2	2	1	1	-	-	-	-	
Ba40 消化器系の先天奇形	3	1	1	1	-	-	-	-	-	
	1	1	1	1	-	-	-	-	-	
	2	-	-	-	-	-	-	-	-	
Ba41 筋骨格系の先天奇形及び変形	10	7	5	3	2	-	-	-	-	
	7	5	4	2	2	-	-	-	-	
	3	2	1	1	-	-	-	-	-	
Ba42 その他の先天奇形及び変形	5	3	2	2	-	-	-	-	-	
	3	1	-	-	-	-	-	-	-	
	2	2	2	2	-	-	-	-	-	
Ba43 染色体異常，他に分類されないもの	21	11	9	8	1	-	-	-	-	
	12	8	7	7	-	-	-	-	-	
	9	3	2	1	1	-	-	-	-	
Ba44 乳幼児突然死症候群	13	2	-	-	-	-	-	-	-	
	8	1	-	-	-	-	-	-	-	
	5	1	-	-	-	-	-	-	-	

(第33表の6)

6 日	満			4 週～ 2 か月	2 か 月	3 か 月	4 か 月	5 か 月	6 か 月	7 か 月	8 か 月	9 か 月	10 か 月	11 か 月
	1～2週 未 満	2～3週 未 満	3～4週 未 満											
-	-	-	-	-	-	-	-	-	-	-	-	-	-	-
-	-	-	-	-	-	-	-	-	-	-	-	-	-	-
-	-	-	-	-	-	-	-	-	-	-	-	-	-	-
-	-	-	-	1	-	-	-	-	-	-	-	-	-	-
-	-	-	-	1	-	-	-	-	-	-	-	-	-	-
-	-	-	-	-	-	-	-	-	-	-	-	-	-	-
-	1	-	-	-	1	-	-	-	-	-	-	-	-	-
-	-	-	-	-	-	-	-	-	-	-	-	-	-	-
-	1	-	-	-	1	-	-	-	-	-	-	-	-	-
-	2	-	-	-	-	-	-	-	-	-	-	-	-	-
-	1	-	-	-	-	-	-	-	-	-	-	-	-	-
-	1	-	-	-	-	-	-	-	-	-	-	-	-	-
-	-	1	-	-	-	-	-	-	-	-	-	-	-	-
-	-	1	-	-	-	-	-	-	-	-	-	-	-	-
-	-	-	-	-	-	-	-	-	-	-	-	-	-	-
1	5	2	2	8	6	4	6	8	1	1	2	1	1	2
-	2	2	2	5	2	1	4	2	1	-	-	-	1	-
1	3	-	-	3	4	3	2	6	-	1	2	1	-	2
-	-	-	-	1	-	-	-	-	-	-	-	-	-	-
-	-	-	-	-	-	-	-	-	-	-	-	-	-	-
-	-	-	-	1	-	-	-	-	-	-	-	-	-	-
1	1	1	1	3	3	2	1	3	-	-	-	-	-	1
-	-	1	1	1	1	1	-	1	-	-	-	-	-	-
1	1	-	-	2	2	1	1	2	-	-	-	-	-	1
-	1	-	-	1	1	-	3	-	-	-	-	-	-	-
-	1	-	-	1	1	-	2	-	-	-	-	-	-	-
-	-	-	-	-	-	-	1	-	-	-	-	-	-	-
-	-	-	-	-	-	-	-	1	-	-	2	1	-	-
-	-	-	-	-	-	-	-	-	-	-	-	-	-	-
-	-	-	-	-	-	-	-	1	-	-	2	1	-	-
-	-	-	-	-	1	1	-	-	-	-	-	-	-	-
-	-	-	-	-	-	-	-	-	-	-	-	-	-	-
-	-	-	-	-	1	1	-	-	-	-	-	-	-	-
-	1	-	1	2	-	-	-	-	-	-	-	-	-	1
-	-	-	1	2	-	-	-	-	-	-	-	-	-	-
-	1	-	-	-	-	-	-	-	-	-	-	-	-	1
-	1	-	-	1	-	-	1	-	-	-	-	-	-	-
-	1	-	-	1	-	-	1	-	-	-	-	-	-	-
-	-	-	-	-	-	-	-	-	-	-	-	-	-	-
-	1	1	-	-	1	1	1	4	1	1	-	-	1	-
-	-	1	-	-	-	-	1	1	1	-	-	-	1	-
-	1	-	-	-	1	1	-	3	-	1	-	-	-	-
-	-	1	1	1	3	1	2	1	1	-	1	-	-	1
-	-	1	-	-	2	-	1	1	1	-	1	-	-	1
-	-	-	1	1	1	1	1	-	-	-	-	-	-	-





第5節 死産統計  
第34表 死産数・率、自然—人工・月・年次別

年次	総数	1月	2月	3月	4月	5月	6月	7月	8月	9月	10月	11月	12月
		総数											
平成22年	2 587	219	192	242	226	227	213	218	213	246	189	193	209
23	2 484	180	197	189	230	207	217	201	189	200	222	224	228
24	2 325	177	191	201	184	194	183	187	211	195	219	175	208
25	2 441	211	215	218	219	235	189	181	215	167	196	203	192
26	2 460	203	188	223	217	219	192	217	205	198	219	168	211
		自然死産											
平成22年	1 143	96	85	98	94	99	84	83	107	126	85	86	100
23	1 140	93	86	81	101	96	81	108	97	92	103	106	96
24	1 103	91	81	97	88	96	75	82	105	91	101	97	99
25	1 131	86	98	84	112	112	86	90	98	70	98	103	94
26	1 135	82	94	92	90	107	97	104	103	90	103	76	97
		人工死産											
平成22年	1 444	123	107	144	132	128	129	135	106	120	104	107	109
23	1 344	87	111	108	129	111	136	93	92	108	119	118	132
24	1 222	86	110	104	96	98	108	105	106	104	118	78	109
25	1 310	125	117	134	107	123	103	91	117	97	98	100	98
26	1 325	121	94	131	127	112	95	113	102	108	116	92	114
		死産率（出産千対）											
平成22年	23.4	23.2	23.1	27.1	25.3	25.8	23.0	22.6	22.6	25.4	19.2	20.9	22.6
23	22.9	20.1	23.9	21.4	26.1	23.1	23.7	21.8	19.7	20.9	23.2	25.4	26.1
24	21.2	19.5	22.6	23.4	21.9	21.7	21.0	19.3	21.6	20.5	22.2	18.6	22.3
25	21.7	22.8	26.3	24.4	24.1	24.9	20.9	18.4	21.5	17.0	19.6	21.9	20.0
26	21.8	22.6	23.6	25.8	24.6	23.4	20.1	21.6	20.4	19.2	21.4	18.3	21.3

資料 総務部総務課

第35表 死産数、自然—人工・死産場所・立会者・年次別

年次	総数	施設内			施設外			
		総数	医師	助産師	総数	医師	助産師	その他
平成22年	2 587	2 569	2 569	-	18	17	-	1
23	2 484	2 468	2 468	-	16	16	-	-
24	2 325	2 309	2 309	-	16	16	-	-
25	2 441	2 422	2 422	-	19	19	-	-
26	2 460	2 445	2 445	-	15	14	-	1
年次	総数	病院	診療所	助産所	自宅	その他		
		総数						
平成22年	2 587	1 554	1 015	-	15	3		
23	2 484	1 516	952	-	13	3		
24	2 325	1 402	907	-	12	4		
25	2 441	1 498	924	-	17	2		
26	2 460	1 491	954	-	10	5		
		自然死産						
平成22年	1 143	834	291	-	15	3		
23	1 140	830	294	-	13	3		
24	1 103	810	277	-	12	4		
25	1 131	857	255	-	17	2		
26	1 135	834	286	-	10	5		
		人工死産						
平成22年	1 444	720	724	-	-	-		
23	1 344	686	658	-	-	-		
24	1 222	592	630	-	-	-		
25	1 310	641	669	-	-	-		
26	1 325	657	668	-	-	-		

資料 総務部総務課

第36表 死産数、自然—人工・妊娠期間・年次別

年次	総数	満12～	満16～	満20～	満22週	満22～	満24～	満28～	満32～	満36～	満40週以	不詳
		15週 (第4月)	19週 (第5月)	23週 (第6月)	未満	23週	27週 (第7月)	31週 (第8月)	35週 (第9月)	39週 (第10月)	上(第11月 以上)	
総数												
平成22年	2 587	1 040	787	466	2 234	59	82	44	70	73	24	1
23	2 484	915	805	474	2 154	40	77	57	55	86	15	-
24	2 325	855	771	424	2 010	40	95	49	59	56	15	1
25	2 441	911	754	511	2 114	62	71	44	65	66	19	-
26	2 460	947	752	498	2 136	61	73	53	51	69	17	-
自然死産												
平成22年	1 143	348	326	179	794	59	78	44	70	73	24	1
23	1 140	336	353	161	812	38	77	57	55	86	15	-
24	1 103	316	337	175	788	40	95	49	59	56	15	1
25	1 131	342	325	199	804	62	71	44	65	66	19	-
26	1 135	365	317	190	811	61	73	53	51	69	17	-
人工死産												
平成22年	1 444	692	461	287	1 440	-	4	-	-	-	-	-
23	1 344	579	452	313	1 342	2	-	-	-	-	-	-
24	1 222	539	434	249	1 222	-	-	-	-	-	-	-
25	1 310	569	429	312	1 310	-	-	-	-	-	-	-
26	1 325	582	435	308	1 325	-	-	-	-	-	-	-

資料 総務部総務課

第37表 死産数、自然—人工・母の年齢階級・妊娠期間別（平成26年）

妊娠期間	総数	15歳未満	15～19	20～24	25～29	30～34	35～39	40～44	45～49	50歳以上	不詳
総数											
総数	2 460	5	156	319	395	659	635	280	10	1	-
満22週未満	2 136	5	154	308	351	555	519	239	5	-	-
22～23	61	-	1	4	12	16	22	6	-	-	-
24～27	73	-	1	4	11	25	21	11	-	-	-
28～31	53	-	-	-	6	21	18	6	2	-	-
32～35	51	-	-	2	2	16	20	9	1	1	-
36～39	69	-	-	1	7	22	28	9	2	-	-
満40週以上	17	-	-	-	6	4	7	-	-	-	-
不詳	-	-	-	-	-	-	-	-	-	-	-
自然死産											
総数	1 135	-	10	46	183	357	399	133	6	1	-
満22週未満	811	-	8	35	139	253	283	92	1	-	-
22～23	61	-	1	4	12	16	22	6	-	-	-
24～27	73	-	1	4	11	25	21	11	-	-	-
28～31	53	-	-	-	6	21	18	6	2	-	-
32～35	51	-	-	2	2	16	20	9	1	1	-
36～39	69	-	-	1	7	22	28	9	2	-	-
満40週以上	17	-	-	-	6	4	7	-	-	-	-
不詳	-	-	-	-	-	-	-	-	-	-	-
人工死産											
総数	1 325	5	146	273	212	302	236	147	4	-	-
満22週未満	1 325	5	146	273	212	302	236	147	4	-	-
22～23	-	-	-	-	-	-	-	-	-	-	-
24～27	-	-	-	-	-	-	-	-	-	-	-
28～31	-	-	-	-	-	-	-	-	-	-	-
32～35	-	-	-	-	-	-	-	-	-	-	-
36～39	-	-	-	-	-	-	-	-	-	-	-
満40週以上	-	-	-	-	-	-	-	-	-	-	-
不詳	-	-	-	-	-	-	-	-	-	-	-

資料 総務部総務課

第38表 死産数・率、自然—人工・

(第38表の1)

区 市 町 村 保 健 所	総 数					自 然 死 産 数					人 工 死 産 数				
	平成 22年	平成 23年	平成 24年	平成 25年	平成 26年	平成 22年	平成 23年	平成 24年	平成 25年	平成 26年	平成 22年	平成 23年	平成 24年	平成 25年	
総 数	2 587	2 484	2 325	2 441	2 460	1 143	1 140	1 103	1 131	1 135	1 444	1 344	1 222	1 310	
区 部	1 828	1 790	1 653	1 720	1 741	805	810	785	796	805	1 023	980	868	924	
市 部	745	679	664	703	704	334	326	315	327	326	411	353	349	376	
郡 部	8	8	8	11	13	1	1	3	5	2	7	7	5	6	
島 部	6	7	-	7	2	3	3	-	3	2	3	4	-	4	
千 代 田 区	8	9	8	12	10	2	5	3	7	6	6	4	5	5	
千 代 田 区	8	9	8	12	10	2	5	3	7	6	6	4	5	5	
中 央 区	23	26	36	39	28	11	12	16	25	14	12	14	20	14	
中 央 区	23	26	36	39	28	11	12	16	25	14	12	14	20	14	
港 区	71	50	50	61	45	27	25	26	30	23	44	25	24	31	
み な と 区	71	50	50	61	45	27	25	26	30	23	44	25	24	31	
新 宿 区	70	75	58	71	75	23	29	31	30	24	47	46	27	41	
新 宿 区	70	75	58	71	75	23	29	31	30	24	47	46	27	41	
文 京 区	35	43	29	41	38	16	16	18	19	20	19	27	11	22	
文 京 区	35	43	29	41	38	16	16	18	19	20	19	27	11	22	
台 東 区	37	44	29	34	39	16	22	7	13	14	21	22	22	21	
台 東 区	37	44	29	34	39	16	22	7	13	14	21	22	22	21	
墨 田 区	60	46	48	37	47	28	22	29	14	19	32	24	19	23	
墨 田 区	60	46	48	37	47	28	22	29	14	19	32	24	19	23	
江 東 区	94	111	83	86	86	42	48	35	38	43	52	63	48	48	
江 東 区	94	111	83	86	86	42	48	35	38	43	52	63	48	48	
品 川 区	68	77	74	83	73	30	27	42	41	45	38	50	32	42	
品 川 区	68	77	74	83	73	30	27	42	41	45	38	50	32	42	
目 黒 区	62	56	65	39	50	30	26	34	24	20	32	30	31	15	
目 黒 区	62	56	65	39	50	30	26	34	24	20	32	30	31	15	
大 田 区	130	141	133	117	123	59	72	74	63	51	71	69	59	54	
大 田 区	130	141	133	117	123	59	72	74	63	51	71	69	59	54	
世 田 谷 区	164	150	140	138	155	85	70	63	71	74	79	80	77	67	
世 田 谷 区	164	150	140	138	155	85	70	63	71	74	79	80	77	67	
澁 谷 区	57	44	38	47	59	29	24	20	18	28	28	20	18	29	
澁 谷 区	57	44	38	47	59	29	24	20	18	28	28	20	18	29	

資料 総務部総務課

## 年次・区市町村・保健所別

(第38表の2)

平成 26年	死産率 (出産千対)					自然死産率 (出産千対)					人工死産率 (出産千対)				
	平成 22年	平成 23年	平成 24年	平成 25年	平成 26年	平成 22年	平成 23年	平成 24年	平成 25年	平成 26年	平成 22年	平成 23年	平成 24年	平成 25年	平成 26年
1 325	23.4	22.9	21.2	21.7	21.8	10.3	10.5	10.1	10.1	10.0	13.0	12.4	11.1	11.7	11.7
936	24.2	23.9	21.7	21.8	21.7	10.7	10.8	10.3	10.1	10.0	13.5	13.1	11.4	11.7	11.7
378	21.6	20.5	20.2	21.3	21.8	9.7	9.8	9.6	9.9	10.1	11.9	10.7	10.6	11.4	11.7
11	21.1	20.7	19.3	27.9	33.6	2.6	2.6	7.2	12.7	5.2	18.4	18.1	12.1	15.2	28.4
-	26.9	32.9	-	32.9	10.8	13.5	14.1	-	14.1	10.8	13.5	18.8	-	18.8	-
4	20.9	23.4	16.8	25.3	16.3	5.2	13.0	6.3	14.7	9.8	15.7	10.4	10.5	10.5	6.5
4	20.9	23.4	16.8	25.3	16.3	5.2	13.0	6.3	14.7	9.8	15.7	10.4	10.5	10.5	6.5
14	15.6	18.1	23.5	22.8	15.4	7.5	8.3	10.4	14.6	7.7	8.2	9.7	13.1	8.2	7.7
14	15.6	18.1	23.5	22.8	15.4	7.5	8.3	10.4	14.6	7.7	8.2	9.7	13.1	8.2	7.7
22	28.2	20.7	18.8	22.7	15.5	10.7	10.4	9.8	11.2	7.9	17.5	10.4	9.0	11.6	7.6
22	28.2	20.7	18.8	22.7	15.5	10.7	10.4	9.8	11.2	7.9	17.5	10.4	9.0	11.6	7.6
51	31.3	34.4	24.8	29.8	31.2	10.3	13.3	13.3	12.6	10.0	21.0	21.1	11.6	17.2	21.2
51	31.3	34.4	24.8	29.8	31.2	10.3	13.3	13.3	12.6	10.0	21.0	21.1	11.6	17.2	21.2
18	21.0	24.5	16.8	21.9	19.4	9.6	9.1	10.5	10.1	10.2	11.4	15.4	6.4	11.7	9.2
18	21.0	24.5	16.8	21.9	19.4	9.6	9.1	10.5	10.1	10.2	11.4	15.4	6.4	11.7	9.2
25	26.9	32.4	20.6	23.4	24.7	11.6	16.2	5.0	9.0	8.9	15.3	16.2	15.6	14.5	15.8
25	26.9	32.4	20.6	23.4	24.7	11.6	16.2	5.0	9.0	8.9	15.3	16.2	15.6	14.5	15.8
28	28.2	22.8	22.3	17.1	20.5	13.2	10.9	13.5	6.5	8.3	15.0	11.9	8.8	10.6	12.2
28	28.2	22.8	22.3	17.1	20.5	13.2	10.9	13.5	6.5	8.3	15.0	11.9	8.8	10.6	12.2
43	20.9	25.2	18.9	18.5	18.5	9.4	10.9	8.0	8.2	9.3	11.6	14.3	10.9	10.3	9.3
43	20.9	25.2	18.9	18.5	18.5	9.4	10.9	8.0	8.2	9.3	11.6	14.3	10.9	10.3	9.3
28	21.7	23.4	21.5	23.1	20.7	9.6	8.2	12.2	11.4	12.7	12.1	15.2	9.3	11.7	7.9
28	21.7	23.4	21.5	23.1	20.7	9.6	8.2	12.2	11.4	12.7	12.1	15.2	9.3	11.7	7.9
30	27.2	25.1	27.6	16.4	19.0	13.2	11.6	14.4	10.1	7.6	14.0	13.4	13.2	6.3	11.4
30	27.2	25.1	27.6	16.4	19.0	13.2	11.6	14.4	10.1	7.6	14.0	13.4	13.2	6.3	11.4
72	23.0	24.7	23.4	20.0	20.8	10.4	12.6	13.0	10.8	8.6	12.6	12.1	10.4	9.2	12.1
72	23.0	24.7	23.4	20.0	20.8	10.4	12.6	13.0	10.8	8.6	12.6	12.1	10.4	9.2	12.1
81	22.0	20.3	18.5	17.5	19.1	11.4	9.5	8.3	9.0	9.1	10.6	10.8	10.2	8.5	10.0
81	22.0	20.3	18.5	17.5	19.1	11.4	9.5	8.3	9.0	9.1	10.6	10.8	10.2	8.5	10.0
31	33.5	25.6	20.4	24.0	28.8	17.0	14.0	10.7	9.2	13.6	16.4	11.6	9.7	14.8	15.1
31	33.5	25.6	20.4	24.0	28.8	17.0	14.0	10.7	9.2	13.6	16.4	11.6	9.7	14.8	15.1



(第38表の3)

区 市 町 村 所	総 数					自 然 死 産 数					人 工 死 産 数				
	平成 22年	平成 23年	平成 24年	平成 25年	平成 26年	平成 22年	平成 23年	平成 24年	平成 25年	平成 26年	平成 22年	平成 23年	平成 24年	平成 25年	
中野区	53	45	64	54	61	24	18	28	18	27	29	27	36	36	
中野区	53	45	64	54	61	24	18	28	18	27	29	27	36	36	
杉並区	84	92	94	125	87	34	41	41	54	39	50	51	53	71	
杉並区	84	92	94	125	87	34	41	41	54	39	50	51	53	71	
豊島区	52	39	39	54	56	16	16	19	27	24	36	23	20	27	
池袋	52	39	39	54	56	16	16	19	27	24	36	23	20	27	
北区	55	72	48	52	72	24	27	23	30	40	31	45	25	22	
北区	55	72	48	52	72	24	27	23	30	40	31	45	25	22	
荒川区	34	44	27	36	38	12	22	10	17	22	22	22	17	19	
荒川区	34	44	27	36	38	12	22	10	17	22	22	22	17	19	
板橋区	120	108	94	108	103	52	45	48	51	38	68	63	46	57	
板橋区	120	108	94	108	103	52	45	48	51	38	68	63	46	57	
練馬区	148	136	137	114	127	73	72	72	52	71	75	64	65	62	
練馬区	148	136	137	114	127	73	72	72	52	71	75	64	65	62	
足立区	137	162	123	142	126	58	70	43	53	59	79	92	80	89	
足立区	137	162	123	142	126	58	70	43	53	59	79	92	80	89	
葛飾区	109	87	84	85	100	39	41	39	37	45	70	46	45	48	
葛飾区	109	87	84	85	100	39	41	39	37	45	70	46	45	48	
江戸川区	157	133	152	145	143	75	60	64	64	59	82	73	88	81	
江戸川区	157	133	152	145	143	75	60	64	64	59	82	73	88	81	
八王子市	111	73	77	94	99	53	34	35	42	40	58	39	42	52	
八王子市	111	73	77	94	99	53	34	35	42	40	58	39	42	52	
町田市	83	57	58	65	71	38	27	25	24	25	45	30	33	41	
町田市	83	57	58	65	71	38	27	25	24	25	45	30	33	41	
西多摩市	70	76	52	77	74	28	28	22	30	22	42	48	30	47	
青梅市	27	31	17	25	22	12	12	9	7	2	15	19	8	18	
福生市	12	5	5	16	12	4	2	4	7	5	8	3	1	9	
羽村市	8	15	8	9	10	5	6	2	4	5	3	9	6	5	
あきる野市	15	17	14	16	17	6	7	4	7	8	9	10	10	9	
瑞穂町	5	5	4	7	6	-	1	-	2	2	5	4	4	5	
日の出町	2	3	4	4	5	1	-	3	3	-	1	3	1	1	
檜原村	-	-	-	-	1	-	-	-	-	-	-	-	-	-	
奥多摩町	1	-	-	-	1	-	-	-	-	-	1	-	-	-	

(第38表の4)

平成 26年	死産率 (出産千対)					自然死産率 (出産千対)					人工死産率 (出産千対)				
	平成 22年	平成 23年	平成 24年	平成 25年	平成 26年	平成 22年	平成 23年	平成 24年	平成 25年	平成 26年	平成 22年	平成 23年	平成 24年	平成 25年	平成 26年
34	22.6	20.0	27.2	22.2	23.7	10.2	8.0	11.9	7.4	10.5	12.4	12.0	15.3	14.8	13.2
34	22.6	20.0	27.2	22.2	23.7	10.2	8.0	11.9	7.4	10.5	12.4	12.0	15.3	14.8	13.2
48	20.1	22.0	22.1	27.6	18.9	8.1	9.8	9.7	11.9	8.5	12.0	12.2	12.5	15.7	10.4
48	20.1	22.0	22.1	27.6	18.9	8.1	9.8	9.7	11.9	8.5	12.0	12.2	12.5	15.7	10.4
32	28.1	20.5	20.0	26.0	26.5	8.7	8.4	9.7	13.0	11.4	19.5	12.1	10.2	13.0	15.2
32	28.1	20.5	20.0	26.0	26.5	8.7	8.4	9.7	13.0	11.4	19.5	12.1	10.2	13.0	15.2
32	22.4	30.0	19.4	19.5	26.1	9.8	11.3	9.3	11.2	14.5	12.6	18.8	10.1	8.2	11.6
32	22.4	30.0	19.4	19.5	26.1	9.8	11.3	9.3	11.2	14.5	12.6	18.8	10.1	8.2	11.6
16	19.7	24.8	16.2	20.0	20.7	7.0	12.4	6.0	9.4	12.0	12.8	12.4	10.2	10.5	8.7
16	19.7	24.8	16.2	20.0	20.7	7.0	12.4	6.0	9.4	12.0	12.8	12.4	10.2	10.5	8.7
65	26.8	24.2	21.3	23.9	22.9	11.6	10.1	10.9	11.3	8.4	15.2	14.1	10.4	12.6	14.4
65	26.8	24.2	21.3	23.9	22.9	11.6	10.1	10.9	11.3	8.4	15.2	14.1	10.4	12.6	14.4
56	23.7	22.5	22.7	18.2	20.5	11.7	11.9	12.0	8.3	11.4	12.0	10.6	10.8	9.9	9.0
56	23.7	22.5	22.7	18.2	20.5	11.7	11.9	12.0	8.3	11.4	12.0	10.6	10.8	9.9	9.0
67	24.3	28.8	21.9	25.8	23.1	10.3	12.4	7.6	9.6	10.8	14.0	16.3	14.2	16.2	12.3
67	24.3	28.8	21.9	25.8	23.1	10.3	12.4	7.6	9.6	10.8	14.0	16.3	14.2	16.2	12.3
55	29.2	23.6	22.8	23.1	27.2	10.5	11.1	10.6	10.1	12.2	18.8	12.5	12.2	13.0	15.0
55	29.2	23.6	22.8	23.1	27.2	10.5	11.1	10.6	10.1	12.2	18.8	12.5	12.2	13.0	15.0
84	24.4	21.6	24.4	23.1	23.9	11.6	9.8	10.3	10.2	9.9	12.7	11.9	14.1	12.9	14.1
84	24.4	21.6	24.4	23.1	23.9	11.6	9.8	10.3	10.2	9.9	12.7	11.9	14.1	12.9	14.1
59	25.2	17.6	18.8	23.5	26.2	12.0	8.2	8.5	10.5	10.6	13.1	9.4	10.2	13.0	15.6
59	25.2	17.6	18.8	23.5	26.2	12.0	8.2	8.5	10.5	10.6	13.1	9.4	10.2	13.0	15.6
46	23.9	17.8	18.7	21.5	23.5	11.0	8.4	8.1	7.9	8.3	13.0	9.4	10.6	13.6	15.3
46	23.9	17.8	18.7	21.5	23.5	11.0	8.4	8.1	7.9	8.3	13.0	9.4	10.6	13.6	15.3
52	22.6	26.0	18.0	27.0	26.8	9.0	9.6	7.6	10.5	8.0	13.6	16.4	10.4	16.5	18.8
20	27.1	33.2	17.8	28.2	24.4	12.0	12.8	9.4	7.9	2.2	15.1	20.3	8.4	20.3	22.2
7	23.0	10.8	11.5	34.4	27.8	7.7	4.3	9.2	15.1	11.6	15.4	6.5	2.3	19.4	16.2
5	15.7	31.7	18.1	19.1	23.6	9.8	12.7	4.5	8.5	11.8	5.9	19.0	13.6	10.6	11.8
9	21.8	25.6	22.0	25.2	27.6	8.7	10.5	6.3	11.0	13.0	13.1	15.1	15.7	14.2	14.6
4	22.3	22.9	18.4	32.3	26.3	-	4.6	-	9.2	8.8	22.3	18.3	18.4	23.0	17.5
5	14.8	21.4	24.7	26.3	36.5	7.4	-	18.5	19.7	-	7.4	21.4	6.2	6.6	36.5
1	-	-	-	-	142.9	-	-	-	-	-	-	-	-	-	142.9
1	76.9	-	-	-	66.7	-	-	-	-	-	76.9	-	-	-	66.7

(第38表の5)

区 市 町 村 保 健 所	総 数					自 然 死 産 数					人 工 死 産 数				
	平 成 22 年	平 成 23 年	平 成 24 年	平 成 25 年	平 成 26 年	平 成 22 年	平 成 23 年	平 成 24 年	平 成 25 年	平 成 26 年	平 成 22 年	平 成 23 年	平 成 24 年	平 成 25 年	
南 多 摩 市	77	78	85	63	70	27	43	30	34	40	50	35	55	29	
日 野 市	32	25	38	32	35	11	12	12	19	20	21	13	26	13	
多 摩 市	26	32	22	16	21	10	19	7	6	14	16	13	15	10	
稲 城 市	19	21	25	15	14	6	12	11	9	6	13	9	14	6	
多 摩 立 川 市	126	115	109	119	95	61	54	59	64	47	65	61	50	55	
立 川 市	39	33	27	41	25	14	15	17	18	11	25	18	10	23	
昭 島 市	26	17	19	22	23	13	7	10	14	12	13	10	9	8	
国 分 寺 市	21	15	26	18	14	13	8	11	13	7	8	7	15	5	
国 立 市	12	5	12	11	11	8	2	8	7	5	4	3	4	4	
東 大 和 市	13	20	15	18	9	6	10	9	8	7	7	10	6	10	
武 蔵 村 山 市	15	25	10	9	13	7	12	4	4	5	8	13	6	5	
多 摩 府 中 市	174	172	162	189	180	75	84	79	84	94	99	88	83	105	
武 蔵 野 市	17	25	17	32	31	7	12	10	19	18	10	13	7	13	
三 鷹 市	33	23	14	27	35	16	12	7	15	17	17	11	7	12	
府 中 市	53	40	51	53	50	18	19	19	21	25	35	21	32	32	
調 布 市	40	51	45	39	30	18	23	27	13	18	22	28	18	26	
小 金 井 市	18	19	20	23	17	11	10	10	9	8	7	9	10	14	
狛 江 市	13	14	15	15	17	5	8	6	7	8	8	6	9	8	
多 摩 小 平 市	112	116	129	107	128	53	57	68	54	60	59	59	61	53	
小 平 市	26	24	29	32	38	16	14	19	18	22	10	10	10	14	
東 村 山 市	22	34	22	20	20	8	18	12	7	10	14	16	10	13	
清 瀬 市	11	14	16	12	16	4	5	8	6	8	7	9	8	6	
東 久 留 米 市	22	17	19	14	18	11	8	13	8	6	11	9	6	6	
西 東 京 市	31	27	43	29	36	14	12	16	15	14	17	15	27	14	
島 し よ	6	7	-	7	2	3	3	-	3	2	3	4	-	4	
大 島 町	3	3	-	4	-	-	2	-	1	-	3	1	-	3	
大 島 村	2	3	-	3	-	-	2	-	1	-	2	1	-	2	
利 島 村	-	-	-	-	-	-	-	-	-	-	-	-	-	-	
新 島 村	1	-	-	1	-	-	-	-	-	-	1	-	-	1	
神 津 島 村	-	-	-	-	-	-	-	-	-	-	-	-	-	-	
三 宅 村	-	-	-	-	-	-	-	-	-	-	-	-	-	-	
三 宅 村	-	-	-	-	-	-	-	-	-	-	-	-	-	-	
御 蔵 島 村	-	-	-	-	-	-	-	-	-	-	-	-	-	-	
八 丈 町	2	4	-	3	-	2	1	-	2	-	-	3	-	1	
八 丈 町	1	4	-	3	-	1	1	-	2	-	-	3	-	1	
青 ヶ 島 村	1	-	-	-	-	1	-	-	-	-	-	-	-	-	
小 笠 原 村	1	-	-	-	2	1	-	-	-	2	-	-	-	-	
小 笠 原 村	1	-	-	-	2	1	-	-	-	2	-	-	-	-	

(第38表の6)

平成 26年	死産率 (出産千対)					自然死産率 (出産千対)					人工死産率 (出産千対)				
	平成 22年	平成 23年	平成 24年	平成 25年	平成 26年	平成 22年	平成 23年	平成 24年	平成 25年	平成 26年	平成 22年	平成 23年	平成 24年	平成 25年	平成 26年
30	21.2	23.3	25.3	18.6	21.0	7.4	12.9	8.9	10.1	12.0	13.8	10.5	16.4	8.6	9.0
15	19.9	16.9	24.8	20.9	23.5	6.8	8.1	7.8	12.4	13.4	13.1	8.8	16.9	8.5	10.1
7	22.6	29.7	21.4	15.6	19.3	8.7	17.6	6.8	5.8	12.9	13.9	12.1	14.6	9.7	6.4
8	21.8	26.6	31.4	18.1	18.5	6.9	15.2	13.8	10.9	7.9	14.9	11.4	17.6	7.3	10.6
48	23.3	21.7	20.6	22.4	18.7	11.3	10.2	11.1	12.0	9.2	12.0	11.5	9.4	10.4	9.4
14	25.6	21.7	18.2	27.7	17.6	9.2	9.9	11.4	12.2	7.7	16.4	11.8	6.7	15.5	9.9
11	26.4	17.0	19.8	23.0	25.1	13.2	7.0	10.4	14.6	13.1	13.2	10.0	9.4	8.4	12.0
7	22.5	16.1	27.5	18.0	14.8	13.9	8.6	11.7	13.0	7.4	8.6	7.5	15.9	5.0	7.4
6	20.6	9.5	21.4	17.8	18.9	13.7	3.8	14.3	11.3	8.6	6.9	5.7	7.1	6.5	10.3
2	16.5	28.0	19.3	25.8	13.0	7.6	14.0	11.6	11.5	10.1	8.9	14.0	7.7	14.3	2.9
8	24.8	40.7	17.7	16.1	24.3	11.6	19.5	7.1	7.2	9.4	13.2	21.1	10.6	8.9	15.0
86	19.7	19.9	18.7	21.0	19.9	8.5	9.7	9.1	9.3	10.4	11.2	10.2	9.6	11.7	9.5
13	14.9	20.8	14.5	24.6	23.3	6.2	10.0	8.5	14.6	13.5	8.8	10.8	6.0	10.0	9.8
18	21.0	15.0	9.5	17.4	22.6	10.2	7.8	4.7	9.7	11.0	10.8	7.2	4.7	7.7	11.6
25	21.9	17.2	22.2	23.0	21.9	7.4	8.2	8.3	9.1	10.9	14.5	9.0	13.9	13.9	10.9
12	18.9	25.4	21.6	18.6	14.2	8.5	11.5	13.0	6.2	8.5	10.4	14.0	8.6	12.4	5.7
9	18.5	18.8	19.7	20.9	15.2	11.3	9.9	9.9	8.2	7.2	7.2	8.9	9.9	12.7	8.1
9	20.8	24.4	23.4	23.1	25.0	8.0	14.0	9.3	10.8	11.7	12.8	10.5	14.0	12.3	13.2
68	18.4	19.5	22.0	18.4	22.5	8.7	9.6	11.6	9.3	10.5	9.7	9.9	10.4	9.1	12.0
16	16.7	15.6	18.3	19.2	23.5	10.3	9.1	12.0	10.8	13.6	6.4	6.5	6.3	8.4	9.9
10	16.5	26.5	18.4	17.4	18.2	6.0	14.1	10.0	6.1	9.1	10.5	12.5	8.4	11.3	9.1
8	19.7	25.7	29.3	21.7	32.3	7.2	9.2	14.6	10.9	16.2	12.5	16.5	14.6	10.9	16.2
12	23.5	20.3	21.7	16.0	19.6	11.7	9.6	14.9	9.1	6.5	11.7	10.8	6.9	6.9	13.1
22	18.4	15.5	26.0	18.5	23.1	8.3	6.9	9.7	9.6	9.0	10.1	8.6	16.3	8.9	14.1
-	26.9	32.9	-	32.9	10.8	13.5	14.1	-	14.1	10.8	13.5	18.8	-	18.8	-
-	30.0	27.8	-	33.1	-	-	18.5	-	8.3	-	30.0	9.3	-	24.8	-
-	30.8	44.8	-	42.9	-	-	29.9	-	14.3	-	30.8	14.9	-	28.6	-
-	-	-	-	-	-	-	-	-	-	-	-	-	-	-	-
-	62.5	-	-	47.6	-	-	-	-	-	-	62.5	-	-	47.6	-
-	-	-	-	-	-	-	-	-	-	-	-	-	-	-	-
-	-	-	-	-	-	-	-	-	-	-	-	-	-	-	-
-	-	-	-	-	-	-	-	-	-	-	-	-	-	-	-
-	-	-	-	-	-	-	-	-	-	-	-	-	-	-	-
-	36.4	69.0	-	56.6	-	36.4	17.2	-	37.7	-	-	51.7	-	18.9	-
-	18.9	69.0	-	56.6	-	18.9	17.2	-	37.7	-	-	51.7	-	18.9	-
-	500.0	-	-	-	-	500.0	-	-	-	-	-	-	-	-	-
-	24.4	-	-	-	55.6	24.4	-	-	-	55.6	-	-	-	-	-
-	24.4	-	-	-	55.6	24.4	-	-	-	55.6	-	-	-	-	-

第39表 死産数、母の年齢階級・自然—人工・

(第39表の1)

区 市 町 村 保 健 所	総 数			15歳未満			15～19			20～24			25～29		
	総数	自然	人工	総数	自然	人工	総数	自然	人工	総数	自然	人工	総数	自然	人工
総 数	2 460	1 135	1 325	5	-	5	156	10	146	319	46	273	395	183	212
区 部	1 741	805	936	5	-	5	96	3	93	216	31	185	284	131	153
市 部	704	326	378	-	-	-	57	7	50	99	14	85	107	49	58
郡 部	13	2	11	-	-	-	3	-	3	4	1	3	2	1	1
島 部	2	2	-	-	-	-	-	-	-	-	-	-	2	2	-
千 代 田 区	10	6	4	-	-	-	-	-	-	-	-	-	3	1	2
中 央 区	28	14	14	-	-	-	1	-	1	3	-	3	4	3	1
港 区	45	23	22	-	-	-	-	-	-	4	-	4	5	5	-
新 宿 区	75	24	51	-	-	-	2	-	2	14	1	13	8	1	7
文 京 区	38	20	18	-	-	-	1	1	-	3	-	3	3	2	1
台 東 区	39	14	25	-	-	-	2	-	2	1	-	1	11	4	7
墨 田 区	47	19	28	-	-	-	2	-	2	8	2	6	11	5	6
江 東 区	86	43	43	-	-	-	2	-	2	9	1	8	15	6	9
品 川 区	73	45	28	-	-	-	6	-	6	3	-	3	14	7	7
目 黒 区	50	20	30	-	-	-	1	1	-	4	-	4	11	3	8
大 田 区	123	51	72	1	-	1	10	1	9	19	2	17	20	14	6
世 田 谷 区	155	74	81	-	-	-	2	-	2	13	1	12	22	6	16
澁 谷 区	59	28	31	-	-	-	-	-	-	4	-	4	9	6	3
中 野 区	61	27	34	-	-	-	4	-	4	11	-	11	11	7	4
杉 並 区	87	39	48	-	-	-	-	-	-	6	2	4	19	5	14
豊 島 区	56	24	32	-	-	-	1	-	1	13	3	10	8	2	6
北 区	72	40	32	1	-	1	1	-	1	4	2	2	19	5	14
荒 川 区	38	22	16	-	-	-	3	-	3	5	1	4	4	2	2
板 橋 区	103	38	65	1	-	1	5	-	5	17	-	17	12	5	7
練 馬 区	127	71	56	-	-	-	7	-	7	11	3	8	20	9	11
足 立 区	126	59	67	1	-	1	20	-	20	22	7	15	18	13	5
葛 飾 区	100	45	55	-	-	-	8	-	8	14	1	13	21	12	9
江 戸 川 区	143	59	84	1	-	1	18	-	18	28	5	23	16	8	8
八 王 子 市	99	40	59	-	-	-	22	3	19	11	1	10	20	8	12
町 田 市	71	25	46	-	-	-	8	-	8	10	-	10	14	2	12
西 多 摩 市	74	22	52	-	-	-	8	1	7	20	4	16	13	2	11
青 梅 市	22	2	20	-	-	-	4	1	3	3	-	3	5	-	5
福 生 市	12	5	7	-	-	-	-	-	-	5	1	4	1	-	1
羽 村 市	10	5	5	-	-	-	-	-	-	4	2	2	3	-	3
あ き る 野 市	17	8	9	-	-	-	1	-	1	4	-	4	2	1	1
瑞 穂 町	6	2	4	-	-	-	-	-	-	2	1	1	2	1	1
日 の 出 町	5	-	5	-	-	-	2	-	2	1	-	1	-	-	-
檜 原 村	1	-	1	-	-	-	1	-	1	-	-	-	-	-	-
奥 多 摩 町	1	-	1	-	-	-	-	-	-	1	-	1	-	-	-

注 23区・八王子市・町田市については「区市町村別の数値＝保健所の数値」である。

資料 総務部総務課



(第39表の3)

区 市 町 村 保 健 所	総 数			15歳未満			15～19			20～24			25～29		
	総数	自然	人工	総数	自然	人工	総数	自然	人工	総数	自然	人工	総数	自然	人工
南 多 摩	70	40	30	-	-	-	1	1	-	10	1	9	9	5	4
日 野 市	35	20	15	-	-	-	1	1	-	5	-	5	6	4	2
多 摩 市	21	14	7	-	-	-	-	-	-	4	1	3	2	1	1
稲 城 市	14	6	8	-	-	-	-	-	-	1	-	1	1	-	1
多 摩 立 川	95	47	48	-	-	-	8	1	7	16	3	13	12	9	3
立 川 市	25	11	14	-	-	-	4	-	4	2	-	2	3	2	1
昭 島 市	23	12	11	-	-	-	1	-	1	4	2	2	4	4	-
国 分 寺 市	14	7	7	-	-	-	-	-	-	3	-	3	2	1	1
国 立 市	11	5	6	-	-	-	1	1	-	3	-	3	-	-	-
東 大 和 市	9	7	2	-	-	-	-	-	-	1	1	-	2	1	1
武 蔵 村 山 市	13	5	8	-	-	-	2	-	2	3	-	3	1	1	-
多 摩 府 中	180	94	86	-	-	-	7	1	6	17	3	14	24	14	10
武 蔵 野 市	31	18	13	-	-	-	-	-	-	4	3	1	-	-	-
三 鷹 市	35	17	18	-	-	-	-	-	-	3	-	3	10	6	4
府 中 市	50	25	25	-	-	-	4	-	4	5	-	5	6	3	3
調 布 市	30	18	12	-	-	-	2	1	1	2	-	2	3	1	2
小 金 井 市	17	8	9	-	-	-	1	-	1	1	-	1	4	3	1
狛 江 市	17	8	9	-	-	-	-	-	-	2	-	2	1	1	-
多 摩 小 平	128	60	68	-	-	-	6	-	6	19	3	16	17	10	7
小 平 市	38	22	16	-	-	-	3	-	3	6	1	5	7	5	2
東 村 山 市	20	10	10	-	-	-	-	-	-	5	-	5	2	1	1
清 瀬 市	16	8	8	-	-	-	-	-	-	3	1	2	2	1	1
東 久 留 米 市	18	6	12	-	-	-	3	-	3	2	1	1	2	-	2
西 東 京 市	36	14	22	-	-	-	-	-	-	3	-	3	4	3	1
島 し よ	2	2	-	-	-	-	-	-	-	-	-	-	2	2	-
大 島	-	-	-	-	-	-	-	-	-	-	-	-	-	-	-
大 島 町	-	-	-	-	-	-	-	-	-	-	-	-	-	-	-
利 島 村	-	-	-	-	-	-	-	-	-	-	-	-	-	-	-
新 島 村	-	-	-	-	-	-	-	-	-	-	-	-	-	-	-
神 津 島 村	-	-	-	-	-	-	-	-	-	-	-	-	-	-	-
三 宅	-	-	-	-	-	-	-	-	-	-	-	-	-	-	-
三 宅 村	-	-	-	-	-	-	-	-	-	-	-	-	-	-	-
御 蔵 島 村	-	-	-	-	-	-	-	-	-	-	-	-	-	-	-
八 丈	-	-	-	-	-	-	-	-	-	-	-	-	-	-	-
八 丈 町	-	-	-	-	-	-	-	-	-	-	-	-	-	-	-
青 ヶ 島 村	-	-	-	-	-	-	-	-	-	-	-	-	-	-	-
小 笠 原	2	2	-	-	-	-	-	-	-	-	-	-	2	2	-
小 笠 原 村	2	2	-	-	-	-	-	-	-	-	-	-	2	2	-





第40表 非嫡出死産数、母の年齢階級・自然—人工・

(第40表の1)

区 市 町 村 保 健 所	総 数			15歳未満			15～19			20～24			25～29		
	総数	自然	人工	総数	自然	人工	総数	自然	人工	総数	自然	人工	総数	自然	人工
総 数	808	102	706	5	-	5	150	8	142	270	23	247	136	15	121
区 部	570	67	503	5	-	5	93	3	90	185	14	171	100	10	90
市 部	231	35	196	-	-	-	54	5	49	82	9	73	35	5	30
郡 部	7	-	7	-	-	-	3	-	3	3	-	3	1	-	1
島 部	-	-	-	-	-	-	-	-	-	-	-	-	-	-	-
千代田区	3	1	2	-	-	-	-	-	-	-	-	-	2	1	1
中央区	7	1	6	-	-	-	1	-	1	3	-	3	1	1	-
港区	11	1	10	-	-	-	-	-	-	4	-	4	-	-	-
新宿区	33	1	32	-	-	-	2	-	2	12	-	12	4	-	4
文京区	7	1	6	-	-	-	1	1	-	3	-	3	1	-	1
台東区	14	1	13	-	-	-	2	-	2	1	-	1	6	-	6
墨田区	18	4	14	-	-	-	2	-	2	5	2	3	4	1	3
江東区	17	2	15	-	-	-	2	-	2	8	1	7	4	1	3
品川区	15	1	14	-	-	-	6	-	6	3	-	3	4	-	4
目黒区	15	2	13	-	-	-	1	1	-	4	-	4	6	1	5
大田区	42	7	35	1	-	1	10	1	9	15	1	14	2	-	2
世田谷区	48	4	44	-	-	-	2	-	2	12	-	12	12	-	12
渋谷区	17	4	13	-	-	-	-	-	-	4	-	4	3	-	3
中野区	25	3	22	-	-	-	4	-	4	10	-	10	5	2	3
杉並区	32	4	28	-	-	-	-	-	-	5	1	4	12	1	11
豊島区	25	4	21	-	-	-	1	-	1	10	1	9	5	1	4
北区	17	4	13	1	-	1	1	-	1	4	2	2	7	-	7
荒川区	10	2	8	-	-	-	3	-	3	4	-	4	-	-	-
板橋区	39	1	38	1	-	1	5	-	5	16	-	16	5	-	5
練馬区	34	5	29	-	-	-	6	-	6	9	1	8	6	-	6
足立区	54	9	45	1	-	1	19	-	19	18	4	14	3	1	2
葛飾区	31	2	29	-	-	-	8	-	8	11	-	11	4	-	4
江戸川区	56	3	53	1	-	1	17	-	17	24	1	23	4	-	4
八王子市	38	5	33	-	-	-	22	3	19	8	-	8	7	1	6
町田市	32	1	31	-	-	-	8	-	8	10	-	10	8	-	8
西多摩市	36	3	33	-	-	-	6	-	6	14	1	13	3	-	3
青梅市	10	-	10	-	-	-	2	-	2	1	-	1	-	-	-
福生市	7	1	6	-	-	-	-	-	-	4	1	3	1	-	1
羽村市	4	1	3	-	-	-	-	-	-	2	-	2	1	-	1
あきる野市	8	1	7	-	-	-	1	-	1	4	-	4	-	-	-
瑞穂町	2	-	2	-	-	-	-	-	-	1	-	1	1	-	1
日の出町	3	-	3	-	-	-	2	-	2	1	-	1	-	-	-
檜原村	1	-	1	-	-	-	1	-	1	-	-	-	-	-	-
奥多摩町	1	-	1	-	-	-	-	-	-	1	-	1	-	-	-

注 23区・八王子市・町田市については「区市町村別の数値＝保健所の数値」である。

資料 総務部総務課







第41表 死産数、自然—人工・母側病態・

(第41表の1)

死産の原因 (児側病態)		総数	P00 現在の妊娠とは無関係の場合もありうる母体の病態により影響を受けた胎児及び新生児
総数		2 460	890
自然死産		1 135	477
XVI	周産期に発生した病態	1 062	452
	P05-P08 妊娠期間及び胎児発育に関連する障害 (再掲) P05胎児発育遅延及び胎児栄養失調 (再掲) P07妊娠期間短縮及び低出産体重に関連する障害, 他に分類されないもの	17 11 6	1 1 -
	P10-P15 出産外傷	-	-
	P20-P29 周産期に特異的な呼吸障害及び心血管障害 (再掲) P20子宮内低酸素症	10 2	1 -
	P35-P39 周産期に特異的な感染症	20	4
	P50-P61 胎児及び新生児の出血性障害及び血液障害	13	3
	P70-P72 胎児及び新生児に特異的な一過性の内分泌障害及び代謝障害	1	1
	P76-P78 胎児及び新生児の消化器系障害	2	-
	P80-P83 胎児及び新生児の外皮及び体温調節に関連する病態	49	5
	P90-P96 周産期に発生したその他の障害	950	437
XVII	先天奇形、変形及び染色体異常	69	25
	Q00-Q07 神経系の先天奇形 (再掲) Q00無脳症及び類似先天奇形	6 2	3 -
	Q10-Q18 眼、耳、顔面及び頸部の先天奇形	3	-
	Q20-Q28 循環器系の先天奇形 (再掲) Q21心中隔の先天奇形 (再掲) Q24心臓のその他の先天奇形	6 - 1	2 - -
	Q30-Q34 呼吸器系の先天奇形 (再掲) Q33肺の先天奇形	1 1	- -
	Q35-Q37 唇裂及び口蓋裂	-	-
	Q38-Q45 消化器系のその他の先天奇形	2	1
	Q50-Q56 生殖器の先天奇形	-	-
	Q60-Q64 腎尿路系の先天奇形 (再掲) Q60腎の無発生及びその他の減形成	1 -	1 -
	Q65-Q79 筋骨格系の先天奇形及び変形 (再掲) Q77骨軟骨異形成、長管骨及び脊椎の成長障害を伴うもの	12 1	1 1
	Q80-Q89 その他の先天奇形	6	-
	Q90-Q99 染色体異常、他に分類されないもの	32	17
I	感染症及び寄生虫症	-	-
II	新生物	2	-
III	血液及び造血器の疾患並びに免疫機構の障害	-	-
IV	内分泌、栄養及び代謝疾患	-	-
V	精神及び行動の障害	-	-
VI	神経系の疾患	-	-
VII	眼及び付属器の疾患	-	-
VIII	耳及び乳様突起の疾患	-	-
IX	循環器系の疾患	-	-
X	呼吸器系の疾患	-	-
X I	消化器系の疾患	2	-
X II	皮膚及び皮下組織の疾患	-	-
X III	筋骨格系及び結合組織の疾患	-	-
X IV	腎尿路生殖器系の疾患	-	-
X VIII	症状、徴候及び異常臨床所見・異常検査所見で他に分類されないもの	-	-
人工死産		1 325	413

## 児側病態（三桁基本分類）別（平成26年）

（第41表の2）

母 側 病 態					
P01 母体の妊娠合併症により影響を受けた胎児及び新生児	P02 胎盤、臍帯及び卵膜の合併により影響を受けた胎児及び新生児	P03 その他の分娩合併症により影響を受けた胎児及び新生児	P04 胎盤又は母乳を介して有害な影響を受けた胎児及び新生児	P97 母体保護法による人工妊娠中絶、母体の病態によらないもの	P99 母体に原因なし
155	151	7	-	877	380
128	144	6	-	-	380
127	138	6	-	-	339
2	2	-	-	-	12
-	2	-	-	-	8
2	-	-	-	-	4
-	-	-	-	-	-
4	3	-	-	-	2
-	-	-	-	-	2
15	1	-	-	-	-
4	-	-	-	-	6
-	-	-	-	-	-
-	-	-	-	-	2
1	-	-	-	-	43
101	132	6	-	-	274
1	6	-	-	-	37
-	-	-	-	-	3
-	-	-	-	-	2
-	2	-	-	-	1
-	-	-	-	-	4
-	-	-	-	-	-
-	-	-	-	-	1
-	-	-	-	-	1
-	-	-	-	-	1
-	-	-	-	-	-
-	-	-	-	-	1
-	-	-	-	-	-
-	-	-	-	-	-
-	3	-	-	-	8
-	-	-	-	-	-
-	1	-	-	-	5
1	-	-	-	-	14
-	-	-	-	-	-
-	-	-	-	-	2
-	-	-	-	-	-
-	-	-	-	-	-
-	-	-	-	-	-
-	-	-	-	-	-
-	-	-	-	-	-
-	-	-	-	-	-
-	-	-	-	-	-
-	-	-	-	-	2
-	-	-	-	-	-
-	-	-	-	-	-
-	-	-	-	-	-
27	7	1	-	877	-

## 第6節 周産期

第42表 周産期死亡数・率、妊娠満22週以後の死産一

(第42表の1)

区 市 町 村 保 健 所	総 数					妊娠満22週以後の死産数					早期新生児死亡数				
	平成 22年	平成 23年	平成 24年	平成 25年	平成 26年	平成 22年	平成 23年	平成 24年	平成 25年	平成 26年	平成 22年	平成 23年	平成 24年	平成 25年	平成 26年
総 数	424	396	400	398	388	352	330	314	327	324	72	66	86	71	64
区 部	283	275	285	278	276	239	228	224	227	229	44	47	61	51	47
市 部	136	118	115	117	111	110	99	90	97	94	26	19	25	20	17
郡 部	2	2	-	1	1	1	2	-	1	1	1	-	-	-	-
島 部	3	1	-	2	-	2	1	-	2	-	1	-	-	-	-
千代田区	1	1	1	-	-	1	1	1	-	-	-	-	-	-	-
千代田	1	1	1	-	-	1	1	1	-	-	-	-	-	-	-
中央区	5	7	7	8	2	5	6	6	7	2	-	1	1	1	-
中央区	5	7	7	8	2	5	6	6	7	2	-	1	1	1	-
港区	12	7	14	7	7	10	5	12	6	5	2	2	2	1	2
みなと	12	7	14	7	7	10	5	12	6	5	2	2	2	1	2
新宿区	6	7	12	16	8	5	7	10	13	6	1	-	2	3	2
新宿区	6	7	12	16	8	5	7	10	13	6	1	-	2	3	2
文京区	8	1	6	13	9	8	1	4	10	6	-	-	2	3	3
文京	8	1	6	13	9	8	1	4	10	6	-	-	2	3	3
台東区	3	6	-	6	5	2	6	-	4	4	1	-	-	2	1
台東	3	6	-	6	5	2	6	-	4	4	1	-	-	2	1
墨田区	5	6	13	3	11	4	4	11	3	8	1	2	2	-	3
墨田区	5	6	13	3	11	4	4	11	3	8	1	2	2	-	3
江東区	18	19	10	18	15	16	18	5	15	13	2	1	5	3	2
江東区	18	19	10	18	15	16	18	5	15	13	2	1	5	3	2
品川区	6	11	18	11	11	5	10	16	11	10	1	1	2	-	1
品川区	6	11	18	11	11	5	10	16	11	10	1	1	2	-	1
目黒区	8	7	8	8	5	7	5	7	8	3	1	2	1	-	2
目黒区	8	7	8	8	5	7	5	7	8	3	1	2	1	-	2
大田区	23	21	20	29	16	18	17	18	22	14	5	4	2	7	2
大田区	23	21	20	29	16	18	17	18	22	14	5	4	2	7	2
世田谷区	34	28	16	24	28	29	18	11	18	24	5	10	5	6	4
世田谷	34	28	16	24	28	29	18	11	18	24	5	10	5	6	4
渋谷区	9	4	5	8	11	8	3	3	8	11	1	1	2	-	-
渋谷区	9	4	5	8	11	8	3	3	8	11	1	1	2	-	-

注 周産期死亡率、妊娠満22週以後の死産率は、出産（出生+妊娠満22週以後の死産）千対である。

資料 総務部総務課

## 死亡統計

早期新生児死亡・年次・区市町村・保健所別

(第42表の2)

周産期死亡率(出産千対)					妊娠満22週以後の死産率(出産千対)					早期新生児死亡率(出生千対)				
平成 22年	平成 23年	平成 24年	平成 25年	平成 26年	平成 22年	平成 23年	平成 24年	平成 25年	平成 26年	平成 22年	平成 23年	平成 24年	平成 25年	平成 26年
3.9	3.7	3.7	3.6	3.5	3.2	3.1	2.9	3.0	2.9	0.7	0.6	0.8	0.6	0.6
3.8	3.8	3.8	3.6	3.5	3.2	3.1	3.0	2.9	2.9	0.6	0.6	0.8	0.7	0.6
4.0	3.6	3.6	3.6	3.5	3.2	3.0	2.8	3.0	3.0	0.8	0.6	0.8	0.6	0.5
5.4	5.2	-	2.6	2.7	2.7	5.2	-	2.6	2.7	2.7	-	-	-	-
13.7	4.8	-	9.6	-	9.1	4.8	-	9.6	-	4.6	-	-	-	-
2.7	2.7	2.1	-	-	2.7	2.7	2.1	-	-	-	-	-	-	-
2.7	2.7	2.1	-	-	2.7	2.7	2.1	-	-	-	-	-	-	-
3.4	4.9	4.7	4.8	1.1	3.4	4.2	4.0	4.2	1.1	-	0.7	0.7	0.6	-
3.4	4.9	4.7	4.8	1.1	3.4	4.2	4.0	4.2	1.1	-	0.7	0.7	0.6	-
4.9	3.0	5.3	2.7	2.4	4.1	2.1	4.6	2.3	1.7	0.8	0.8	0.8	0.4	0.7
4.9	3.0	5.3	2.7	2.4	4.1	2.1	4.6	2.3	1.7	0.8	0.8	0.8	0.4	0.7
2.8	3.3	5.2	6.9	3.4	2.3	3.3	4.4	5.6	2.6	0.5	-	0.9	1.3	0.9
2.8	3.3	5.2	6.9	3.4	2.3	3.3	4.4	5.6	2.6	0.5	-	0.9	1.3	0.9
4.9	0.6	3.5	7.0	4.7	4.9	0.6	2.4	5.4	3.1	-	-	1.2	1.6	1.6
4.9	0.6	3.5	7.0	4.7	4.9	0.6	2.4	5.4	3.1	-	-	1.2	1.6	1.6
2.2	4.5	-	4.2	3.2	1.5	4.5	-	2.8	2.6	0.7	-	-	1.4	0.6
2.2	4.5	-	4.2	3.2	1.5	4.5	-	2.8	2.6	0.7	-	-	1.4	0.6
2.4	3.0	6.1	1.4	4.9	1.9	2.0	5.2	1.4	3.5	0.5	1.0	1.0	-	1.3
2.4	3.0	6.1	1.4	4.9	1.9	2.0	5.2	1.4	3.5	0.5	1.0	1.0	-	1.3
4.1	4.4	2.3	3.9	3.3	3.6	4.2	1.2	3.3	2.8	0.5	0.2	1.2	0.7	0.4
4.1	4.4	2.3	3.9	3.3	3.6	4.2	1.2	3.3	2.8	0.5	0.2	1.2	0.7	0.4
2.0	3.4	5.3	3.1	3.2	1.6	3.1	4.7	3.1	2.9	0.3	0.3	0.6	-	0.3
2.0	3.4	5.3	3.1	3.2	1.6	3.1	4.7	3.1	2.9	0.3	0.3	0.6	-	0.3
3.6	3.2	3.5	3.4	1.9	3.1	2.3	3.0	3.4	1.2	0.5	0.9	0.4	-	0.8
3.6	3.2	3.5	3.4	1.9	3.1	2.3	3.0	3.4	1.2	0.5	0.9	0.4	-	0.8
4.1	3.8	3.6	5.0	2.8	3.2	3.0	3.2	3.8	2.4	0.9	0.7	0.4	1.2	0.3
4.1	3.8	3.6	5.0	2.8	3.2	3.0	3.2	3.8	2.4	0.9	0.7	0.4	1.2	0.3
4.7	3.9	2.1	3.1	3.5	4.0	2.5	1.5	2.3	3.0	0.7	1.4	0.7	0.8	0.5
4.7	3.9	2.1	3.1	3.5	4.0	2.5	1.5	2.3	3.0	0.7	1.4	0.7	0.8	0.5
5.4	2.4	2.7	4.2	5.5	4.8	1.8	1.6	4.2	5.5	0.6	0.6	1.1	-	-
5.4	2.4	2.7	4.2	5.5	4.8	1.8	1.6	4.2	5.5	0.6	0.6	1.1	-	-







(第42表の5)

区 市 町 村 所	総 数					妊娠満22週以後の死産数					早期新生児死亡数				
	平成 22年	平成 23年	平成 24年	平成 25年	平成 26年	平成 22年	平成 23年	平成 24年	平成 25年	平成 26年	平成 22年	平成 23年	平成 24年	平成 25年	平成 26年
南多摩市	12	14	13	15	16	7	10	12	12	14	5	4	1	3	2
日野市	7	5	4	9	9	5	1	4	7	8	2	4	-	2	1
多摩市	4	6	3	2	6	2	6	2	2	5	2	-	1	-	1
稲城市	1	3	6	4	1	-	3	6	3	1	1	-	-	1	-
多摩立川市	23	22	22	23	21	20	19	15	22	17	3	3	7	1	4
立川市	8	9	6	6	6	7	7	5	6	4	1	2	1	-	2
昭島市	5	2	2	5	4	5	2	2	5	4	-	-	-	-	-
国分寺市	5	2	5	3	4	4	2	3	3	3	1	-	2	-	1
国立市	2	1	4	4	5	2	1	2	3	4	-	-	2	1	1
東大和市	2	7	5	3	1	1	6	3	3	1	1	1	2	-	-
武蔵村山市	1	1	-	2	1	1	1	-	2	1	-	-	-	-	-
多摩府中市	32	29	23	29	30	24	23	18	23	26	8	6	5	6	4
武蔵野市	2	3	3	6	6	2	3	2	5	5	-	-	1	1	1
三鷹市	8	9	3	3	7	5	6	2	3	5	3	3	1	-	2
府中市	8	6	6	6	10	5	5	5	4	10	3	1	1	2	-
調布市	7	4	6	7	5	5	3	6	4	4	2	1	-	3	1
小金井市	5	5	3	4	1	5	4	1	4	1	-	1	2	-	-
狛江市	2	2	2	3	1	2	2	2	3	1	-	-	-	-	-
多摩小平市	26	22	30	14	18	19	21	26	11	17	7	1	4	3	1
小平市	5	5	9	3	8	5	5	9	3	8	-	-	-	-	-
東村山市	5	7	7	6	1	4	7	4	4	1	1	-	3	2	-
清瀬市	4	3	1	-	3	2	3	1	-	3	2	-	-	-	-
東久留米市	7	2	6	2	2	4	2	5	2	2	3	-	1	-	-
西東京市	5	5	7	3	4	4	4	7	2	3	1	1	-	1	1
島しよ	3	1	-	2	-	2	1	-	2	-	1	-	-	-	-
大島町	-	1	-	-	-	-	1	-	-	-	-	-	-	-	-
大島村	-	1	-	-	-	-	1	-	-	-	-	-	-	-	-
利島村	-	-	-	-	-	-	-	-	-	-	-	-	-	-	-
新島村	-	-	-	-	-	-	-	-	-	-	-	-	-	-	-
神津島村	-	-	-	-	-	-	-	-	-	-	-	-	-	-	-
三宅村	-	-	-	-	-	-	-	-	-	-	-	-	-	-	-
三宅村	-	-	-	-	-	-	-	-	-	-	-	-	-	-	-
御蔵島村	-	-	-	-	-	-	-	-	-	-	-	-	-	-	-
八丈町	2	-	-	2	-	1	-	-	2	-	1	-	-	-	-
八丈町	1	-	-	2	-	-	-	-	2	-	1	-	-	-	-
青ヶ島村	1	-	-	-	-	1	-	-	-	-	-	-	-	-	-
小笠原村	1	-	-	-	-	1	-	-	-	-	-	-	-	-	-
小笠原村	1	-	-	-	-	1	-	-	-	-	-	-	-	-	-



第43表 周産期死亡数、妊娠満22週以後の死産—早期新生児死亡・

(第43表の1)

母の年齢	総数				1,000g未満				1,000~1,499			
	総数	男	女	不詳	総数	男	女	不詳	総数	男	女	不詳
総数	388	199	173	16	184	95	74	15	39	21	17	1
15歳未満	-	-	-	-	-	-	-	-	-	-	-	-
15~19	4	4	-	-	2	2	-	-	1	1	-	-
20~24	15	9	6	-	10	7	3	-	-	-	-	-
25~29	50	25	20	5	28	16	7	5	2	1	1	-
30~34	121	51	68	2	56	24	30	2	13	5	8	-
35~39	140	75	59	6	61	30	26	5	12	8	3	1
40~44	52	33	16	3	24	16	5	3	10	5	5	-
45~49	5	2	3	-	2	-	2	-	1	1	-	-
50歳以上	1	-	1	-	1	-	1	-	-	-	-	-
不詳	-	-	-	-	-	-	-	-	-	-	-	-
総数	324	157	151	16	170	83	72	15	37	19	17	1
15歳未満	-	-	-	-	-	-	-	-	-	-	-	-
15~19	2	2	-	-	1	1	-	-	1	1	-	-
20~24	11	7	4	-	8	5	3	-	-	-	-	-
25~29	44	23	16	5	28	16	7	5	2	1	1	-
30~34	104	40	62	2	53	21	30	2	13	5	8	-
35~39	116	59	51	6	56	27	24	5	11	7	3	1
40~44	41	24	14	3	21	13	5	3	9	4	5	-
45~49	5	2	3	-	2	-	2	-	1	1	-	-
50歳以上	1	-	1	-	1	-	1	-	-	-	-	-
不詳	-	-	-	-	-	-	-	-	-	-	-	-
総数	64	42	22	-	14	12	2	-	2	2	-	-
15歳未満	-	-	-	-	-	-	-	-	-	-	-	-
15~19	2	2	-	-	1	1	-	-	-	-	-	-
20~24	4	2	2	-	2	2	-	-	-	-	-	-
25~29	6	2	4	-	-	-	-	-	-	-	-	-
30~34	17	11	6	-	3	3	-	-	-	-	-	-
35~39	24	16	8	-	5	3	2	-	1	1	-	-
40~44	11	9	2	-	3	3	-	-	1	1	-	-
45~49	-	-	-	-	-	-	-	-	-	-	-	-
50歳以上	-	-	-	-	-	-	-	-	-	-	-	-
不詳	-	-	-	-	-	-	-	-	-	-	-	-
母の年齢	2,500~2,999				3,000~3,499				3,500~3,999			
母の年齢	総数	男	女	不詳	総数	男	女	不詳	総数	男	女	不詳
総数	49	23	26	-	25	15	10	-	5	2	3	-
15歳未満	-	-	-	-	-	-	-	-	-	-	-	-
15~19	-	-	-	-	-	-	-	-	-	-	-	-
20~24	2	1	1	-	-	-	-	-	-	-	-	-
25~29	9	2	7	-	3	2	1	-	3	1	2	-
30~34	13	5	8	-	11	7	4	-	2	1	1	-
35~39	21	13	8	-	10	6	4	-	-	-	-	-
40~44	4	2	2	-	1	-	1	-	-	-	-	-
45~49	-	-	-	-	-	-	-	-	-	-	-	-
50歳以上	-	-	-	-	-	-	-	-	-	-	-	-
不詳	-	-	-	-	-	-	-	-	-	-	-	-
総数	37	16	21	-	20	11	9	-	3	1	2	-
15歳未満	-	-	-	-	-	-	-	-	-	-	-	-
15~19	-	-	-	-	-	-	-	-	-	-	-	-
20~24	2	1	1	-	-	-	-	-	-	-	-	-
25~29	8	2	6	-	2	2	-	-	2	1	1	-
30~34	11	4	7	-	8	4	4	-	1	-	1	-
35~39	14	8	6	-	9	5	4	-	-	-	-	-
40~44	2	1	1	-	1	-	1	-	-	-	-	-
45~49	-	-	-	-	-	-	-	-	-	-	-	-
50歳以上	-	-	-	-	-	-	-	-	-	-	-	-
不詳	-	-	-	-	-	-	-	-	-	-	-	-
総数	12	7	5	-	5	4	1	-	2	1	1	-
15歳未満	-	-	-	-	-	-	-	-	-	-	-	-
15~19	-	-	-	-	-	-	-	-	-	-	-	-
20~24	-	-	-	-	-	-	-	-	-	-	-	-
25~29	1	-	1	-	1	-	1	-	1	-	1	-
30~34	2	1	1	-	3	3	-	-	1	1	-	-
35~39	7	5	2	-	1	1	-	-	-	-	-	-
40~44	2	1	1	-	-	-	-	-	-	-	-	-
45~49	-	-	-	-	-	-	-	-	-	-	-	-
50歳以上	-	-	-	-	-	-	-	-	-	-	-	-
不詳	-	-	-	-	-	-	-	-	-	-	-	-



第44表 周産期死亡数、母の年齢階級・妊娠満22週以後の死産—

(第44表の1)

区 市 町 村 保 健 所	総 数			15歳未満			15～19			20～24			25～29		
	総 数	妊娠満 22週以 後の死 産	早期新 生児死 亡	総 数	妊娠満 22週以 後の死 産	早期新 生児死 亡	総 数	妊娠満 22週以 後の死 産	早期新 生児死 亡	総 数	妊娠満 22週以 後の死 産	早期新 生児死 亡	総 数	妊娠満 22週以 後の死 産	早期新 生児死 亡
総 数	388	324	64	-	-	-	4	2	2	15	11	4	50	44	6
区 部	276	229	47	-	-	-	2	-	2	14	10	4	39	34	5
市 部	111	94	17	-	-	-	2	2	-	1	1	-	10	9	1
郡 部	1	1	-	-	-	-	-	-	-	-	-	-	1	1	-
島 部	-	-	-	-	-	-	-	-	-	-	-	-	-	-	-
千代田区	-	-	-	-	-	-	-	-	-	-	-	-	-	-	-
中央区	2	2	-	-	-	-	-	-	-	-	-	-	-	-	-
港区	7	5	2	-	-	-	-	-	-	-	-	-	1	1	-
新宿区	8	6	2	-	-	-	-	-	-	2	1	1	1	1	-
文京区	9	6	3	-	-	-	-	-	-	1	-	1	-	-	-
台東区	5	4	1	-	-	-	-	-	-	-	-	-	1	1	-
墨田区	11	8	3	-	-	-	-	-	-	-	-	-	2	2	-
江東区	15	13	2	-	-	-	-	-	-	1	1	-	2	2	-
品川区	11	10	1	-	-	-	-	-	-	-	-	-	-	-	-
目黒区	5	3	2	-	-	-	-	-	-	-	-	-	-	-	-
大田区	16	14	2	-	-	-	-	-	-	1	1	-	3	3	-
世田谷区	28	24	4	-	-	-	-	-	-	1	-	1	2	2	-
渋谷区	11	11	-	-	-	-	-	-	-	-	-	-	2	2	-
中野区	9	9	-	-	-	-	-	-	-	-	-	-	2	2	-
杉並区	14	14	-	-	-	-	-	-	-	1	1	-	1	1	-
豊島区	10	6	4	-	-	-	-	-	-	1	1	-	-	-	-
北区	15	10	5	-	-	-	1	-	1	-	-	-	3	2	1
荒川区	7	6	1	-	-	-	-	-	-	1	1	-	2	1	1
板橋区	20	16	4	-	-	-	-	-	-	-	-	-	1	1	-
練馬区	22	22	-	-	-	-	-	-	-	2	2	-	5	5	-
足立区	18	14	4	-	-	-	-	-	-	2	1	1	5	5	-
葛飾区	11	9	2	-	-	-	-	-	-	-	-	-	4	3	1
江戸川区	22	17	5	-	-	-	1	-	1	1	1	-	2	-	2
八王子市	16	13	3	-	-	-	1	1	-	-	-	-	2	2	-
町田市	5	3	2	-	-	-	-	-	-	-	-	-	-	-	-
西多摩市	6	5	1	-	-	-	-	-	-	1	1	-	1	1	-
青梅市	1	1	-	-	-	-	-	-	-	-	-	-	-	-	-
福生市	-	-	-	-	-	-	-	-	-	-	-	-	-	-	-
羽村市	1	1	-	-	-	-	-	-	-	1	1	-	-	-	-
あきる野市	3	2	1	-	-	-	-	-	-	-	-	-	-	-	-
瑞穂町	1	1	-	-	-	-	-	-	-	-	-	-	1	1	-
日の出町	-	-	-	-	-	-	-	-	-	-	-	-	-	-	-
檜原村	-	-	-	-	-	-	-	-	-	-	-	-	-	-	-
奥多摩町	-	-	-	-	-	-	-	-	-	-	-	-	-	-	-

注 23区・八王子市・町田市については「区市町村別の数値＝保健所の数値」である。

資料 総務部総務課









第45表 周産期死亡数、妊娠満22週以後の死産—早期新生児

(第45表の1)

死産の原因 (児側病態)	母						総数
	総数						
	P00 現在の妊娠とは無関係の場合もある母体の病態により影響を受けた胎児及び新生児	P01 母体の妊娠合併症により影響を受けた胎児及び新生児	P02 胎盤、臍帯及び卵膜の合併により影響を受けた胎児及び新生児	P03 その他の分娩合併症により影響を受けた胎児及び新生児	P04 胎盤又は母乳を介して有害な影響を受けた胎児及び新生児	P99 母体に原因なし	
<b>総数</b>	<b>388</b>	<b>115</b>	<b>26</b>	<b>87</b>	<b>4</b>	<b>-</b>	<b>156</b>
<b>XVI 周産期に発生した病態</b>	<b>323</b>	<b>106</b>	<b>18</b>	<b>84</b>	<b>2</b>	<b>-</b>	<b>113</b>
P05-P08 妊娠期間及び胎児発育に関連する障害 (再掲) P05胎児発育遅延及び胎児栄養失調 (再掲) P07妊娠期間短縮及び低出産体重に関連する障害、他に分類されないもの	14 7 7	1 1 -	2 - 2	2 2 -	- - -	- - -	9 4 5
P10-P15 出産外傷 P20-P29 周産期に特異的な呼吸障害及び心血管障害 (再掲) P20子宮内低酸素症 P35-P39 周産期に特異的な感染症 P50-P61 胎児及び新生児の出血性障害及び血液障害 P70-P72 胎児及び新生児に特異的な一過性の内分泌障害及び代謝障害	1 21 2 5 11 -	- 1 - 1 3 -	- 6 - 3 1 -	- 6 - - 1 -	- - - - - -	- - - - - -	1 8 2 1 6 -
P76-P78 胎児及び新生児の消化器系障害 P80-P83 胎児及び新生児の外皮及び体温調節に関連する病態  P90-P96 周産期に発生したその他の障害	2 4  265	- 1  99	- -  6	- -  75	- -  2	- -  -	2 3  83
<b>XVII 先天奇形、変形及び染色体異常</b>	<b>60</b>	<b>9</b>	<b>8</b>	<b>3</b>	<b>1</b>	<b>-</b>	<b>39</b>
Q00-Q07 神経系の先天奇形 (再掲) Q00無脳症及び類似先天奇形 Q10-Q18 眼、耳、顔面及び頸部の先天奇形 Q20-Q28 循環器系の先天奇形 (再掲) Q21心中隔の先天奇形 (再掲) Q24心臓のその他の先天奇形 Q30-Q34 呼吸器系の先天奇形 (再掲) Q33肺の先天奇形 Q35-Q37 唇裂及び口蓋裂 Q38-Q45 消化器系のその他の先天奇形 Q50-Q56 生殖器の先天奇形 Q60-Q64 腎尿路系の先天奇形 (再掲) Q60腎の無発生及びその他の減形成 Q65-Q79 筋骨格系の先天奇形及び変形 (再掲) Q77骨軟骨異形成、長管骨及び脊椎の成長障害を伴うもの  Q80-Q89 その他の先天奇形 Q90-Q99 染色体異常、他に分類されないもの	7 2 1 7 - 1 6 5 - 3 - 2 2 12 1  2 20	3 - - - - - 1 - - 1 - - - - - 3	- - - 1 - 1 - - - 1 - - - - 5	- - 1 - - - - - - - 2 - - - -	- - - - - - - - - - - - - - 1	- - - - - - - - - - - - - - - 1	4 2 - 6 - 1 4 4 - 1 - - 2 2 9 -  2 11
I 感染症及び寄生虫症 II 新生物 III 血液及び造血器の疾患並びに免疫機構の障害 IV 内分泌、栄養及び代謝疾患 V 精神及び行動の障害 VI 神経系の疾患 VII 眼及び付属器の疾患 VIII 耳及び乳様突起の疾患 IX 循環器系の疾患 X 呼吸器系の疾患 X I 消化器系の疾患 X II 皮膚及び皮下組織の疾患 X III 筋骨格系及び結合組織の疾患 X IV 腎尿路生殖器系の疾患 X VIII 症状、徴候及び異常臨床所見・異常検査所見で他に分類されないもの  X IX 損傷、中毒及びその他の外因の影響 X X 傷病及び死亡の外因	1 - - 2 - - - - - 1 - - - - - 1 - - -	- - - - - - - - - - - - - - - - - -	- - - - - - - - - - - - - - - - - -	- - - - - - - - - - - - - - - - - -	1 - - - - - - - - - - - - - - - - - -	- - - - - - - - - - - - - - - - - -	- - - 2 - - - - 1 - - - - - - - - - -

資料 総務部総務課



第46表 周産期死亡数・率、妊娠満22週以後の死産—早期新生児死亡・月・年次別

年次	総数	1月	2月	3月	4月	5月	6月	7月	8月	9月	10月	11月	12月
		総 数											
平成22年	424	40	35	37	32	34	28	28	45	42	40	32	31
23	396	41	30	28	33	32	29	46	39	29	25	32	32
24	400	27	31	38	23	37	30	19	50	38	26	39	42
25	398	27	24	32	33	42	40	27	36	33	44	33	27
26	388	29	30	37	29	28	36	37	33	41	32	22	34
		妊 娠 満 22 週 以 後 の 死 産											
平成22年	352	34	27	29	27	32	21	20	43	34	32	30	23
23	330	35	25	22	28	26	24	39	31	27	22	29	22
24	314	18	25	28	20	29	27	17	43	29	14	31	33
25	327	21	20	26	30	35	30	22	31	28	34	25	25
26	324	26	27	29	24	26	30	32	29	27	26	16	32
		早 期 新 生 児 死 亡											
平成22年	72	6	8	8	5	2	7	8	2	8	8	2	8
23	66	6	5	6	5	6	5	7	8	2	3	3	10
24	86	9	6	10	3	8	3	2	7	9	12	8	9
25	71	6	4	6	3	7	10	5	5	5	10	8	2
26	64	3	3	8	5	2	6	5	4	14	6	6	2
		周 産 期 死 亡 率 ( 出 産 千 対 )											
平成22年	3.9	4.3	4.3	4.2	3.7	4.0	3.1	3.0	4.9	4.4	4.1	3.5	3.4
23	3.7	4.6	3.7	3.2	3.8	3.6	3.2	5.1	4.1	3.1	2.7	3.7	3.8
24	3.7	3.0	3.7	4.5	2.8	4.2	3.5	2.0	5.2	4.1	2.7	4.2	4.6
25	3.6	3.0	3.0	3.7	3.7	4.5	4.5	2.8	3.7	3.4	4.5	3.6	2.9
26	3.5	3.3	3.8	4.4	3.4	3.1	3.8	3.7	3.3	4.0	3.2	2.4	3.5

資料 総務部総務課

第7節 婚姻・離婚統計  
第47表 婚姻件数、年次・区市町村・保健所別

区 市 町 村	平成 24 年	平成 25 年	平成 26 年	保 健 所 区 市 町 村	平成 24 年	平成 25 年	平成 26 年	保 健 所 区 市 町 村	平成 24 年	平成 25 年	平成 26 年
総 数	89 301	88 067	87 000	西 多 摩	1 887	1 788	1 644	多 摩 小 平	3 507	3 319	3 137
区 部	67 518	67 074	66 558	青 梅 市	604	581	530	小 平 市	1 008	923	814
市 部	21 395	20 659	20 099	福 生 市	404	381	333	東 村 山 市	710	653	591
郡 部	246	210	223	羽 村 市	283	268	230	清 瀬 市	312	313	302
島 部	142	124	120	あきる野 市	350	348	328	東久留米 市	464	458	465
				瑞 穂 町	171	140	135	西 東 京 市	1 013	972	965
千 代 田 区	498	538	542	日 の 出 町	56	58	69				
中 央 区	1 560	1 547	1 559	檜 原 村	9	4	6	島 し よ	142	124	120
港 区	2 269	2 367	2 309	奥 多 摩 町	10	8	13				
新 宿 区	2 688	2 774	2 743					大 島	61	57	51
文 京 区	1 662	1 682	1 626	南 多 摩	2 034	1 998	2 047	大 島 町	40	39	27
				日 野 市	941	964	993	利 島 村	-	3	4
台 東 区	1 593	1 618	1 621	多 摩 市	633	602	653	新 島 村	10	6	11
墨 田 区	2 119	2 250	2 229	稲 城 市	460	432	401	神 津 島 村	11	9	9
江 東 区	3 402	3 359	3 235								
品 川 区	3 386	3 253	3 126	多 摩 立 川	3 477	3 390	3 413	三 宅	21	16	22
目 黒 区	2 574	2 610	2 619	立 川 市	1 054	1 049	972	三 宅 村	15	15	20
				昭 島 市	633	575	563	御 蔵 島 村	6	1	2
大 田 区	5 010	4 886	5 051	国 分 寺 市	744	753	747				
世 田 谷 区	6 564	6 617	6 604	国 立 市	383	403	364	八 丈	38	38	27
渋 谷 区	2 182	2 186	2 198	東 大 和 市	370	299	478	八 丈 町	38	38	24
中 野 区	2 967	2 886	2 779	武 蔵 村 山 市	293	311	289	青 ケ 島 村	-	-	3
杉 並 区	4 305	4 205	4 359								
				多 摩 府 中	6 455	6 226	6 008	小 笠 原	22	13	20
豊 島 区	2 284	2 364	2 247	武 蔵 野 市	1 054	981	975	小 笠 原 村	22	13	20
北 区	2 270	2 330	2 321	三 鷹 市	1 191	1 108	1 112				
荒 川 区	1 412	1 355	1 363	府 中 市	1 471	1 474	1 362				
板 橋 区	3 593	3 498	3 587	調 布 市	1 457	1 428	1 379				
練 馬 区	4 391	4 227	4 142	小 金 井 市	773	716	710				
				狛 江 市	509	519	470				
足 立 区	4 076	3 887	3 823								
葛 飾 区	2 596	2 522	2 472								
江 戸 川 区	4 117	4 113	4 003								
八 王 子 市	2 486	2 381	2 311								
町 田 市	1 795	1 767	1 762								

注1 届出時の夫の住所により分類した。

2 23区・八王子市・町田市については「区市町村別の数値＝保健所の数値」である。

資料 総務部総務課

第48表 婚姻件数・率、届出月・年次別

年次	総数	1月	2月	3月	4月	5月	6月	7月	8月	9月	10月	11月	12月
		件数											
平成22年	91 196	6 088	8 512	8 793	6 725	7 664	6 859	7 916	6 536	5 935	9 623	8 586	7 959
23	86 888	6 272	6 581	8 526	7 080	7 527	6 289	7 841	6 509	5 845	6 243	11 059	7 116
24	89 301	5 941	7 655	8 811	6 526	8 282	6 702	7 540	6 736	5 808	7 101	8 378	9 821
25	88 067	5 716	6 903	8 712	6 730	7 612	6 668	8 581	6 610	6 006	6 743	10 085	7 701
26	87 000	5 975	8 035	8 737	6 809	7 296	6 447	8 078	6 589	5 720	6 327	9 671	7 316
		婚姻率 (人口千対)											
平成22年	7.1	5.5	8.5	7.9	6.2	6.9	6.3	7.1	5.9	5.5	8.6	7.9	7.1
23	6.8	5.6	6.5	7.6	6.5	6.7	5.8	7.0	5.8	5.4	5.6	10.2	6.4
24	6.9	5.3	7.3	7.9	6.0	7.4	6.2	6.7	6.0	5.4	6.3	7.7	8.8
25	6.8	5.1	6.8	7.8	6.2	6.8	6.1	7.6	5.9	5.5	6.0	9.2	6.8
26	6.7	5.3	7.9	7.7	6.2	6.4	5.9	7.1	5.8	5.2	5.6	8.8	6.4

資料 総務部総務課

第49表 婚姻件数、初婚—再婚・年次別

年次	総数	夫 初 婚			夫 再 婚		
		総数	妻初婚	妻再婚	総数	妻初婚	妻再婚
平成22年	91 196	76 597	70 530	6 067	14 599	8 315	6 284
23	86 888	73 004	67 237	5 767	13 884	7 913	5 971
24	89 301	74 768	68 945	5 823	14 533	8 516	6 017
25	88 067	74 077	68 340	5 737	13 990	8 201	5 789
26	87 000	72 971	67 387	5 584	14 029	8 226	5 803

資料 総務部総務課

第50表 婚姻件数、届出月・同居開始の年月別 (平成26年)

同居開始年月	届 出 月												
	総数	1月	2月	3月	4月	5月	6月	7月	8月	9月	10月	11月	12月
総 数	87 000	5 975	8 035	8 737	6 809	7 296	6 447	8 078	6 589	5 720	6 327	9 671	7 316
1 年 未 満	72 355	5 006	6 740	7 409	5 645	6 091	5 386	6 660	5 413	4 771	5 177	8 032	6 025
1月未満	44 176	3 006	4 377	5 040	3 428	3 537	3 246	3 858	3 218	2 885	3 137	4 805	3 639
1月～2月未満	8 770	628	694	720	835	892	596	864	679	559	609	992	702
2月～3月未満	4 202	282	346	339	300	434	422	403	312	270	302	448	344
3月～4月未満	3 003	202	243	279	210	264	258	368	219	205	192	322	241
4月～5月未満	2 326	157	196	171	156	184	171	270	242	152	179	251	197
5月～6月未満	1 993	138	146	175	152	166	163	180	162	157	157	235	162
6月～7月未満	1 813	126	146	137	139	144	119	167	148	134	170	219	164
7月～8月未満	1 544	110	129	146	94	114	106	144	115	114	128	198	146
8月～9月未満	1 330	90	124	105	93	111	84	115	98	93	97	183	137
9月～10月未満	1 204	119	102	112	83	95	83	106	93	77	68	146	120
10月～11月未満	1 088	87	126	82	90	86	70	107	72	63	75	132	98
11月～12月未満	906	61	111	103	65	64	68	78	55	62	63	101	75
1 年 ～ 2 年 未 満	7 212	472	670	693	549	590	535	670	568	458	573	849	585
1月未満	1 089	73	103	135	95	99	75	98	71	55	89	119	77
1月～2月未満	818	46	71	76	80	77	57	75	70	53	55	106	52
2月～3月未満	751	47	64	66	61	92	68	68	48	41	63	79	54
3月～4月未満	681	54	78	57	42	44	60	57	63	42	40	88	56
4月～5月未満	636	42	57	43	49	51	44	78	57	44	47	72	52
5月～6月未満	614	39	56	68	43	49	36	64	47	57	47	72	36
6月～7月未満	513	31	47	47	41	36	35	39	45	42	55	54	41
7月～8月未満	509	25	53	65	26	38	23	54	40	21	45	70	49
8月～9月未満	469	28	36	45	44	30	48	32	39	23	38	61	45
9月～10月未満	405	25	28	27	26	30	33	42	26	31	38	48	51
10月～11月未満	371	36	38	25	23	22	27	36	37	31	26	35	35
11月～12月未満	356	26	39	39	19	22	29	27	25	18	30	45	37
2 年 ～ 3 年 未 満	2 994	197	259	255	234	244	206	314	244	190	224	342	285
3 年 ～ 4 年 未 満	1 502	100	117	128	125	140	101	154	116	93	123	169	136
4 年 ～ 5 年 未 満	795	53	66	65	70	74	55	80	74	44	56	84	74
5 年 以 上	2 139	147	182	187	185	157	164	200	174	163	174	195	211
不 詳	3	-	1	-	1	-	-	-	-	1	-	-	-

資料 総務部総務課

第51表 婚姻者数、夫-妻・初婚-再婚・年齢別（平成26年）

年 齢	夫		妻		年 齢	夫		妻	
	初 婚	再 婚	初 婚	再 婚		初 婚	再 婚	初 婚	再 婚
総 数	53 902	9 983	55 903	7 982	45 ~ 49	1 412	1 436	525	769
平均婚姻年齢	32.3	44.1	30.5	40.3	45	406	365	166	156
15 ~ 19	249	2	529	4	46	327	305	109	167
15	-	-	1	-	47	264	295	107	153
16	-	-	16	-	48	226	249	79	155
17	4	-	54	1	49	189	222	64	138
18	80	-	163	1	50 ~ 54	449	890	134	527
19	165	2	295	2	50	167	216	43	132
20 ~ 24	3 386	76	6 021	168	51	101	160	28	109
20	278	3	533	6	52	81	177	24	88
21	361	4	638	24	53	49	178	19	105
22	538	21	1 007	29	54	51	159	20	93
23	818	24	1 441	43	55 ~ 59	162	555	55	277
24	1 391	24	2 402	66	55	54	145	14	73
25 ~ 29	18 583	437	23 324	783	56	36	132	17	72
25	2 387	46	3 739	88	57	29	88	5	45
26	3 456	57	4 586	116	58	22	86	7	48
27	4 013	69	5 107	135	59	21	104	12	39
28	4 256	117	4 956	203	60 ~ 64	82	389	23	177
29	4 471	148	4 936	241	60	19	81	8	35
30 ~ 34	16 732	1 447	15 635	1 765	61	14	86	5	41
30	4 113	212	4 185	270	62	16	76	7	38
31	3 750	259	3 409	341	63	22	80	1	28
32	3 249	268	3 055	351	64	11	66	2	35
33	2 995	334	2 607	378	65 ~ 69	31	301	13	137
34	2 625	374	2 379	425	65	10	95	1	57
35 ~ 39	8 901	2 147	7 339	1 867	66	9	74	6	31
35	2 330	393	2 014	378	67	4	57	3	28
36	2 064	435	1 728	403	68	5	34	3	11
37	1 685	442	1 368	367	69	3	41	-	10
38	1 529	418	1 182	370	70 ~ 74	12	165	10	85
39	1 293	459	1 047	349	70	4	30	1	18
40 ~ 44	3 892	1 993	2 287	1 369	71	6	35	2	22
40	1 108	462	754	329	72	-	39	3	19
41	894	415	536	318	73	-	39	-	14
42	739	400	429	274	74	2	22	4	12
43	642	361	316	239	75歳以上	11	145	8	54
44	509	355	252	209	不 詳	-	-	-	-

注 平成26年中に同居を始めたもので同年中に届出のあったもののみ計上した。

資料 総務部総務課

(第51表付表1) 夫婦の平均初婚・再婚年齢、大都市を含む道府県別（平成26年）

大 都 市 を 含 む 道 府 県	夫		妻		大 都 市 を 含 む 道 府 県	夫		妻	
	初 婚	再 婚	初 婚	再 婚		初 婚	再 婚	初 婚	再 婚
全 国	31.1	42.8	29.4	39.6	愛 知 県	30.8	42.9	28.9	38.9
北 海 道	30.7	42.6	29.2	40.0	京 都 府	31.3	43.1	29.7	39.9
宮 城 県	30.8	42.2	29.2	39.1	大 阪 府	31.0	43.4	29.5	40.6
埼 玉 県	31.4	42.9	29.5	39.6	兵 庫 県	30.8	42.9	29.3	39.7
千 葉 県	31.4	43.3	29.5	39.8	岡 山 県	30.4	42.1	28.7	39.3
神 奈 川 県	31.8	43.7	30.0	40.2	広 島 県	30.5	42.1	29.0	39.0
新 潟 県	30.8	41.8	29.1	39.5	福 岡 県	30.7	42.3	29.2	39.8
静 岡 県	31.0	42.4	29.1	39.0	熊 本 県	30.3	41.8	28.8	39.3

資料 総務部総務課



(第51表付表2) 夫婦の平均初婚・再婚年齢、区市町村・保健所別(平成26年)

保 健 所 区 市 町 村	夫		妻		保 健 所 区 市 町 村	夫		妻	
	初 婚	再 婚	初 婚	再 婚		初 婚	再 婚	初 婚	再 婚
千代田区	32.6	43.8	31.3	40.7	多摩立川	31.8	44.4	29.9	40.5
中央区	33.1	44.7	31.4	40.4	立川市	31.8	45.7	29.7	41.5
港区	33.7	44.7	31.1	40.2	昭島市	31.4	43.4	29.8	38.7
新宿区	32.6	43.9	30.9	39.8	国分寺市	32.3	43.3	30.3	41.6
文京区	32.8	43.2	31.1	39.5	国立市	32.9	49.3	30.6	42.6
台東区	32.7	43.4	30.9	38.9	東大和市	30.8	42.0	29.1	38.1
墨田区	32.3	43.0	30.5	39.0	武蔵村山市	31.0	45.0	29.4	41.6
江東区	32.4	44.9	30.8	40.2	多摩府中	32.1	44.9	30.4	40.9
品川区	32.4	43.5	30.6	39.8	武蔵野市	32.4	47.1	30.6	40.8
目黒区	32.9	42.3	30.9	39.5	三鷹市	32.1	42.7	30.4	40.0
大田区	32.1	44.0	30.5	39.9	府中市	32.0	45.0	29.9	41.1
世田谷区	32.8	44.5	31.1	40.3	調布市	32.2	45.3	30.5	41.2
渋谷区	33.1	42.7	31.2	38.8	小金井市	31.6	44.7	30.3	41.3
中野区	32.3	44.3	30.5	41.3	狛江市	32.4	44.4	30.9	40.7
杉並区	32.3	44.9	30.6	40.4	多摩小平	31.9	44.4	30.0	40.9
豊島区	32.1	43.5	30.3	39.7	小平市	31.8	45.2	30.0	40.2
北区	32.2	44.0	30.4	39.8	東村山市	31.8	42.1	29.6	41.0
荒川区	32.4	45.1	30.3	41.5	清瀬市	31.4	46.7	29.4	40.5
板橋区	32.4	45.2	30.6	41.3	東久留米市	31.9	44.6	29.7	40.7
練馬区	32.2	44.4	30.3	41.3	西東京市	32.3	44.6	30.4	41.7
足立区	31.7	43.9	29.8	40.6	島しよ	32.9	45.7	31.1	40.8
葛飾区	31.9	43.2	30.0	38.9	大島	32.6	41.5	30.2	37.0
江戸川区	31.6	43.4	29.9	39.8	大島町	32.2	42.0	30.1	38.9
八王子市	31.8	44.9	29.7	40.9	利島村	36.6	-	36.1	29.1
町田市	32.4	44.5	30.1	40.5	新島村	31.9	40.5	29.8	31.7
西多摩	31.4	42.3	28.9	39.4	神津島村	31.5	-	28.2	-
青梅市	31.5	42.6	29.1	39.6	三宅	31.1	53.0	29.5	52.9
福生市	31.0	40.3	29.2	37.2	三宅村	31.2	53.0	29.7	52.9
羽村市	31.2	43.5	28.9	40.1	御蔵島村	31.0	-	28.5	-
あきる野市	31.7	43.3	28.6	40.1	八丈	33.3	65.1	33.4	36.4
瑞穂町	30.4	39.3	27.9	39.6	八丈町	33.6	65.1	33.8	36.4
日の出町	32.6	43.4	29.1	38.3	青ヶ島村	31.9	-	31.7	-
檜原村	28.9	41.3	27.3	33.6	小笠原	35.1	35.9	32.3	40.7
奥多摩町	37.2	57.8	34.3	44.5	小笠原村	35.1	35.9	32.3	40.7
南多摩	32.0	45.1	30.1	41.4					
日野市	31.6	44.6	29.9	41.0					
多摩市	32.5	47.1	30.4	42.1					
稲城市	32.4	42.7	30.3	40.7					

注 23区・八王子市・町田市については「区市町村別の数値=保健所の数値」である。

資料 総務部総務課

第52表 離婚件数、年次・区市町村・保健所別

区 市 町 村	平成 24 年	平成 25 年	平成 26 年	保 健 所 区 市 町 村	平成 24 年	平成 25 年	平成 26 年	保 健 所 区 市 町 村	平成 24 年	平成 25 年	平成 26 年
総 数	25 329	24 855	23 653	西 多 摩	790	798	691	多 摩 小 平	1 244	1 183	1 145
区 部	18 210	17 867	16 918	青 梅 市	278	277	234	小 平 市	298	276	271
市 部	6 941	6 804	6 593	福 生 市	138	143	129	東 村 山 市	280	286	242
郡 部	116	125	81	羽 村 市	119	107	93	清 瀬 市	137	136	129
島 部	62	59	61	あきる野 市	139	146	154	東久留米 市	214	177	190
				瑞 穂 町	86	83	55	西 東 京 市	315	308	313
千 代 田 区	107	88	94	日 の 出 町	20	37	17				
中 央 区	344	323	314	檜 原 村	4	2	2	島 し よ	62	59	61
港 区	616	585	546	奥 多 摩 町	6	3	7				
新 宿 区	623	675	629					大 島	24	24	25
文 京 区	322	319	303	南 多 摩	644	630	600	大 島 町	13	12	18
				日 野 市	252	293	268	利 島 村	1	1	2
台 東 区	393	447	376	多 摩 市	252	206	213	新 島 村	7	7	2
墨 田 区	525	538	595	稲 城 市	140	131	119	神 津 島 村	3	4	3
江 東 区	1 021	1 006	955								
品 川 区	795	711	662	多 摩 立 川	1 151	1 082	1 123	三 宅	6	9	13
目 黒 区	544	556	490	立 川 市	355	290	334	三 宅 村	5	9	9
				昭 島 市	216	197	211	御 蔵 島 村	1	-	4
大 田 区	1 341	1 273	1 310	国 分 寺 市	152	159	175				
世 田 谷 区	1 508	1 484	1 431	国 立 市	109	99	109	八 丈	22	19	17
澁 谷 区	472	503	432	東 大 和 市	168	166	145	八 丈 町	20	18	17
中 野 区	558	576	565	武蔵村山 市	151	171	149	青 ヶ 島 村	2	1	-
杉 並 区	870	847	833								
				多 摩 府 中	1 503	1 512	1 454	小 笠 原	10	7	6
豊 島 区	569	503	482	武蔵野 市	205	199	200	小 笠 原 村	10	7	6
北 区	600	612	547	三 鷹 市	284	268	239				
荒 川 区	404	377	400	府 中 市	384	412	395				
板 橋 区	1 086	1 050	1 024	調 布 市	344	347	349				
練 馬 区	1 377	1 296	1 213	小 金 井 市	166	169	149				
				狛 江 市	120	117	122				
足 立 区	1 579	1 580	1 404								
葛 飾 区	980	928	926								
江 戸 川 区	1 576	1 590	1 387								
八 王 子 市	1 017	988	983								
町 田 市	708	736	678								

注1 届出時の夫の住所により分類した。

2 23区・八王子市・町田市については「区市町村別の数値＝保健所の数値」である。

資料 総務部総務課

第53表 離婚件数・率、届出月・年次別

年次	総数	1月	2月	3月	4月	5月	6月	7月	8月	9月	10月	11月	12月
		件数											
平成22年	26 335	2 076	2 108	2 784	2 274	1 990	2 260	2 243	2 208	2 159	2 054	2 027	2 152
23	24 927	1 979	1 975	2 403	2 026	2 053	2 092	1 977	2 180	2 096	2 031	1 972	2 143
24	25 329	1 921	2 114	2 593	2 009	2 079	2 071	2 169	2 179	1 890	2 102	1 994	2 208
25	24 855	1 941	1 980	2 456	2 184	2 126	1 936	2 136	1 992	1 978	2 031	1 936	2 159
26	23 653	1 971	1 740	2 380	2 061	1 846	1 957	2 027	1 806	1 937	2 037	1 705	2 186
		離婚率 (人口千対)											
平成22年	2.05	1.87	2.10	2.51	2.11	1.78	2.09	2.01	1.98	2.00	1.84	1.87	1.92
23	1.94	1.77	1.96	2.15	1.87	1.83	1.93	1.77	1.95	1.93	1.81	1.82	1.91
24	1.96	1.72	2.02	2.32	1.86	1.86	1.91	1.94	1.95	1.74	1.88	1.84	1.97
25	1.92	1.73	1.95	2.19	2.01	1.89	1.77	1.89	1.77	1.81	1.80	1.77	1.91
26	1.81	1.75	1.71	2.11	1.88	1.63	1.78	1.79	1.59	1.76	1.79	1.55	1.92

資料 総務部総務課

第54表 離婚者数、夫一妻・年齢別 (平成26年)

年齢	夫	妻	年齢	夫	妻
総数	16 222	16 222	45 ~ 49	2 078	1 828
			45	481	424
			46	452	425
			47	405	366
15 ~ 19	28	58	48	352	290
15	-	-	49	388	323
16	-	1	50 ~ 54	1 434	1 064
17	-	6	50	352	281
18	4	15	51	312	270
19	24	36	52	236	186
20 ~ 24	409	763	53	283	187
20	27	63	54	251	140
21	49	87	55 ~ 59	901	543
22	86	174	55	209	138
23	92	183	56	196	118
24	155	256	57	195	120
25 ~ 29	1 494	2 239	58	150	79
25	164	293	59	151	88
26	238	384	60 ~ 64	654	345
27	287	469	60	156	85
28	367	499	61	139	68
29	438	594	62	118	61
30 ~ 34	2 743	3 309	63	142	63
30	493	670	64	99	68
31	529	698	65 ~ 69	474	260
32	562	654	65	153	77
33	586	651	66	116	70
34	573	636	67	92	46
35 ~ 39	2 839	2 867	68	53	27
35	581	604	69	60	40
36	575	609	70 ~ 74	251	161
37	570	539	70	70	43
38	570	557	71	38	35
39	543	558	72	54	31
40 ~ 44	2 733	2 685	73	52	27
40	600	623	74	37	25
41	583	591	75歳以上	184	100
42	525	500			
43	529	541			
44	496	430	不詳	-	-

注 平成26年中に同居をやめたもののみ計上した。

資料 総務部総務課

第55表 離婚件数、年次・同居期間・離婚の種類別

離婚種別	総数	5年未満					5～9	10～14	15～19	20年以上	不詳	
		総数	1年未満	1	2	3						4
総数	26 335	9 150	1 585	2 000	1 980	1 890	1 695	5 713	3 353	2 482	3 905	1 732
協議離婚	23 454	8 229	1 413	1 790	1 765	1 713	1 548	5 155	2 946	2 181	3 453	1 490
調停離婚	2 160	712	114	163	170	141	124	421	300	238	316	173
審判離婚	2	-	-	-	-	-	-	-	1	1	-	-
和解離婚	392	99	25	21	24	17	12	79	67	37	80	30
請求認諾離婚	5	1	-	-	-	-	1	-	-	-	3	1
請求認諾離婚	322	109	33	26	21	19	10	58	39	25	53	38
平成22年	24 927	8 426	1 460	1 773	1 900	1 691	1 602	5 245	3 300	2 298	3 713	1 945
協議離婚	22 189	7 615	1 308	1 588	1 721	1 538	1 460	4 706	2 897	2 026	3 261	1 684
調停離婚	2 036	630	110	138	143	125	114	405	307	198	318	178
審判離婚	10	5	1	-	-	4	-	-	1	1	2	1
和解離婚	369	83	13	22	16	17	15	72	59	40	76	39
請求認諾離婚	4	-	-	-	-	-	-	-	1	-	2	1
請求認諾離婚	319	93	28	25	20	7	13	62	35	33	54	42
平成24年	25 329	8 287	1 501	1 757	1 744	1 678	1 607	5 315	3 403	2 433	3 926	1 965
協議離婚	22 251	7 402	1 322	1 552	1 588	1 487	1 453	4 708	2 950	2 129	3 397	1 665
調停離婚	2 185	660	117	162	120	144	117	444	341	213	332	195
審判離婚	10	2	1	1	-	-	-	3	1	-	2	2
和解離婚	503	102	22	20	13	28	19	99	60	66	124	52
請求認諾離婚	1	1	-	1	-	-	-	-	-	-	-	-
請求認諾離婚	379	120	39	21	23	19	18	61	51	25	71	51
平成25年	24 855	8 194	1 528	1 749	1 723	1 689	1 505	5 356	3 253	2 277	3 876	1 899
協議離婚	21 881	7 343	1 369	1 534	1 549	1 534	1 357	4 790	2 805	1 959	3 372	1 612
調停離婚	2 163	630	108	157	139	110	116	428	320	225	355	205
審判離婚	20	11	3	4	1	2	1	3	1	3	1	1
和解離婚	435	105	23	29	17	18	18	72	79	57	87	35
請求認諾離婚	5	1	-	1	-	-	-	2	-	1	-	1
請求認諾離婚	351	104	25	24	17	25	13	61	48	32	61	45
平成26年	23 653	7 645	1 309	1 696	1 688	1 556	1 396	5 029	3 203	2 160	3 771	1 845
協議離婚	20 655	6 815	1 154	1 513	1 509	1 382	1 257	4 465	2 731	1 850	3 245	1 549
調停離婚	2 166	603	101	134	139	133	96	432	347	214	371	199
審判離婚	50	17	3	8	-	3	3	13	4	6	3	7
和解離婚	418	90	18	16	19	19	18	68	67	55	94	44
請求認諾離婚	1	-	-	-	-	-	-	-	-	-	1	-
請求認諾離婚	363	120	33	25	21	19	22	51	54	35	57	46

資料 総務部総務課

第56表 離婚件数、同居期間・同居をやめた当時の世帯の主な仕事別（平成26年）

仕事別 離婚種別	総数	5年未満					5～9	10～14	15～19	20年以上	不詳	
		総数	1年未満	1	2	3						4
総数	23 653	7 645	1 309	1 696	1 688	1 556	1 396	5 029	3 203	2 160	3 771	1 845
農家世帯 協議離婚 その他	33	6	1	1	2	-	2	3	8	7	8	1
自営業 協議離婚 その他	3 310	819	154	186	161	160	158	663	524	351	735	218
常用勤労者（Ⅰ） 協議離婚 その他	7 091	2 440	363	531	548	530	468	1 634	974	685	991	367
常用勤労者（Ⅱ） 協議離婚 その他	7 454	2 633	448	583	590	539	473	1 650	1 074	688	1 053	356
その他の 協議離婚 その他	1 842	700	124	161	164	130	121	409	205	151	276	101
無職 協議離婚 その他	963	282	85	64	56	40	37	147	95	57	278	104
不詳 協議離婚 その他	2 960	765	134	170	167	157	137	523	323	221	430	698
	2 544	685	122	152	150	140	121	467	271	203	373	545
	416	80	12	18	17	17	16	56	52	18	57	153

注 常用勤労者（Ⅰ）及び（Ⅱ）の説明については出生の第7表を参照。

資料 総務部総務課

人口動態総覧（率）、区市町村別

区市町村別	出生率	死亡率	乳児死亡率	新生児死亡率	自然増減率	死産率	周産期死亡率	婚姻率	離婚率	合計特殊出生率
総数	8.5	8.5	1.9	0.8	△ 0.0	21.8	3.5	6.7	1.81	1.15
区	8.6	8.3	1.9	0.9	0.3	21.7	3.5	7.3	1.85	1.19
多摩	7.6	8.3	1.6	0.7	△ 0.7	21.9	3.5	4.8	1.59	1.28
市	7.6	8.2	1.6	0.7	△ 0.6	21.8	3.5	4.8	1.59	1.28
郡	6.5	17.1	-	-	△ 10.6	33.6	2.7	3.9	1.40	1.34
島	6.9	14.8	5.4	-	△ 7.8	10.8	-	4.5	2.29	1.61
千代田区	11.4	7.2	1.7	-	4.2	16.3	-	10.2	1.77	1.34
中央区	12.9	6.2	1.7	0.6	6.8	15.4	1.1	11.3	2.27	1.35
港区	13.1	7.3	1.4	0.7	5.8	15.5	2.4	10.6	2.51	1.39
新宿区	7.0	7.5	2.1	0.9	△ 0.6	31.2	3.4	8.2	1.88	0.97
文京区	8.9	7.2	2.1	1.6	1.7	19.4	4.7	7.6	1.41	1.13
台東区	8.3	10.6	2.6	1.9	△ 2.3	24.7	3.2	8.8	2.04	1.22
墨田区	8.8	9.5	2.2	1.3	△ 0.7	20.5	4.9	8.7	2.33	1.22
江東区	9.5	8.1	1.1	0.9	1.4	18.5	3.3	6.7	1.98	1.33
品川区	9.2	7.9	1.4	0.6	1.3	20.7	3.2	8.3	1.77	1.14
目黒区	9.4	6.9	2.3	0.8	2.4	19.0	1.9	9.5	1.78	1.05
大田区	8.2	8.9	1.9	0.9	△ 0.7	20.8	2.8	7.1	1.85	1.19
世田谷区	8.9	7.1	2.4	0.6	1.8	19.1	3.5	7.3	1.59	1.10
渋谷区	9.3	7.2	-	-	2.1	28.8	5.5	10.2	2.01	1.02
中野区	7.9	8.3	0.8	-	△ 0.4	23.7	3.6	8.7	1.77	0.99
杉並区	8.1	7.7	2.2	0.4	0.4	18.9	3.1	7.8	1.49	0.99
豊島区	7.0	7.9	2.9	2.4	△ 0.9	26.5	4.9	7.7	1.64	1.00
北区	7.9	10.2	3.0	2.2	△ 2.2	26.1	5.6	6.9	1.62	1.20
荒川区	8.7	9.9	2.2	0.6	△ 1.2	20.7	3.9	6.6	1.93	1.34
板橋区	8.1	8.9	1.4	0.9	△ 0.8	22.9	4.5	6.6	1.89	1.16
練馬区	8.4	7.6	1.3	0.2	0.8	20.5	3.6	5.7	1.68	1.21
足立区	7.7	9.5	2.8	1.5	△ 1.7	23.1	3.4	5.5	2.04	1.37
葛飾区	8.1	9.7	2.2	0.6	△ 1.7	27.2	3.1	5.6	2.09	1.37
江戸川区	8.6	8.0	2.2	1.0	0.6	23.9	3.8	5.9	2.04	1.39
八王子市	6.4	8.3	1.6	1.1	△ 2.0	26.2	4.3	4.0	1.70	1.19
立川市	7.7	8.1	2.9	2.2	△ 0.4	17.6	4.3	5.4	1.85	1.26
武蔵野市	9.1	7.8	0.8	0.8	1.3	23.3	4.6	6.8	1.40	1.17
三鷹市	8.0	7.6	1.3	1.3	0.5	22.6	4.6	5.9	1.27	1.16
青森市	6.4	11.6	1.1	-	△ 5.1	24.4	1.1	3.9	1.71	1.27
府中市	8.6	7.3	0.9	-	1.3	21.9	4.5	5.3	1.52	1.40
昭島市	8.0	9.1	2.2	-	△ 1.1	25.1	4.4	5.1	1.90	1.37
調布市	9.2	7.4	1.0	0.5	1.8	14.2	2.4	6.1	1.54	1.31
町田市	6.9	8.0	2.0	0.7	△ 1.2	23.5	1.7	4.1	1.58	1.24
小金井市	9.1	7.7	-	-	1.5	15.2	0.9	5.9	1.23	1.34
小平市	8.3	8.0	1.3	-	0.3	23.5	5.0	4.3	1.43	1.40
小野市	8.0	7.8	3.4	0.7	0.2	23.5	6.1	5.4	1.46	1.35
日野市	7.1	9.4	-	-	△ 2.3	18.2	0.9	3.9	1.59	1.26
東国分寺市	7.6	6.6	2.1	1.1	1.0	14.8	4.3	6.1	1.43	1.17
国立市	7.6	7.6	3.5	1.8	△ 0.0	18.9	8.7	4.8	1.45	1.24
福生市	7.2	10.0	2.4	-	△ 2.8	27.8	-	5.7	2.21	1.33
狛江市	8.2	8.1	-	-	0.1	25.0	1.5	5.8	1.52	1.19
東大和市	8.0	7.8	1.5	1.5	0.2	13.0	1.5	5.6	1.70	1.37
清瀬市	6.4	10.0	-	-	△ 3.6	32.3	6.2	4.1	1.73	1.16
久留米市	7.8	8.9	2.2	-	△ 1.1	19.6	2.2	4.0	1.63	1.43
武蔵村山市	7.4	8.4	1.9	-	△ 1.0	24.3	1.9	4.1	2.11	1.38
多摩川市	7.2	7.4	3.7	2.8	△ 0.1	19.3	5.6	4.4	1.44	1.22
稲城市	8.6	6.5	-	-	2.1	18.5	1.3	4.6	1.37	1.41
羽村市	7.4	8.9	-	-	△ 1.4	23.6	2.4	4.1	1.66	1.38
あきる野市	7.4	11.6	5.0	1.7	△ 4.2	27.6	5.0	4.1	1.91	1.43
西東京市	7.6	7.7	2.0	0.7	△ 0.1	23.1	2.6	4.8	1.57	1.25
瑞穂町	6.7	10.8	-	-	△ 4.1	26.3	4.5	4.1	1.66	1.29
日の出町	7.7	20.6	-	-	△ 12.9	36.5	-	4.0	0.99	1.54
檜原村	2.7	36.5	-	-	△ 33.8	142.9	-	2.7	0.89	0.84
奥多摩町	2.6	35.9	-	-	△ 33.3	66.7	-	2.4	1.31	0.94
大島町	5.5	14.4	22.7	-	△ 9.0	-	-	3.4	2.24	1.38
利根町	9.0	-	-	-	9.0	-	-	12.0	6.02	1.96
新島村	6.3	17.7	-	-	△ 11.4	-	-	4.1	0.74	1.43
神津島村	3.8	17.0	-	-	△ 13.2	-	-	4.9	1.64	0.74
三宅村	7.8	16.0	-	-	△ 8.2	-	-	7.8	3.52	1.86
御蔵島村	15.2	3.0	-	-	12.2	-	-	6.1	12.20	1.58
八丈町	6.9	18.4	-	-	△ 11.5	-	-	3.1	2.17	2.07
青ヶ島村	-	10.5	-	-	△ 10.5	-	-	15.8	-	-
小笠原村	12.0	3.5	-	-	8.5	55.6	-	7.1	2.12	1.82

(注) 東京都(総数)の合計特殊出生率については、厚生労働省大臣官房統計情報部人口動態・保健社会統計課の発表した「平成26年人口動態統計(確定数)の概況」の数値を用いているが、区市町村別の合計特殊出生率については、平成27年1月1日現在の住民基本台帳をもとに、東京都福祉保健局が独自に算出している。

## 率算出に用いた人口

## 東京都の区市町村・男女別人口

地 域	総 数	男	女	地 域	総 数	男	女
総 数	13 044 000	6 443 000	6 600 000	調 布 市	226 435	111 440	114 995
区 部	9 143 000	4 501 000	4 642 000	町 田 市	428 766	209 871	218 895
市 部	4 151 178	2 059 913	2 091 265	小 金 井 市	120 773	60 278	60 495
郡 部	57 738	28 738	29 000	小 平 市	189 692	93 628	96 064
島 部	26 627	13 905	12 722	日 野 市	182 998	92 430	90 568
千代田区	53 100	26 507	26 593	東 村 山 市	151 872	74 169	77 703
中央区	138 492	66 353	72 139	国 分 寺 市	122 276	60 550	61 726
港区	217 492	101 791	115 701	国 立 市	75 407	37 263	38 144
新宿区	334 363	166 841	167 522	福 生 市	58 257	29 200	29 057
文京区	215 301	102 625	112 676	狛 江 市	80 508	39 478	41 030
台東区	184 751	96 986	87 765	東 大 和 市	85 228	42 025	43 203
墨田区	255 069	127 378	127 691	清 瀬 市	74 369	35 623	38 746
江東区	482 436	238 745	243 691	東久留米市	116 214	57 143	59 071
品川区	374 701	184 330	190 371	武蔵村山市	70 524	35 116	35 408
目黒区	275 701	129 167	146 534	多 摩 市	147 649	72 439	75 210
大田区	706 748	353 326	353 422	稲 城 市	86 724	44 174	42 550
世田谷区	898 754	428 026	470 728	羽 村 市	55 885	28 489	27 396
渋谷区	214 511	102 917	111 594	あきる野市	80 825	40 266	40 559
中野区	319 270	160 303	158 967	西 京 市	199 232	97 547	101 685
杉並区	557 731	267 322	290 409	瑞 穂 町	33 037	16 607	16 430
豊島区	293 628	148 430	145 198	日 の 出 町	17 108	8 395	8 713
北区	338 250	167 527	170 723	檜 原 村	2 246	1 103	1 143
荒川区	207 067	102 708	104 359	奥 多 摩 町	5 347	2 633	2 714
板橋区	542 467	267 632	274 835	大 島 町	8 030	4 082	3 948
練馬区	722 710	352 262	370 448	利 島 村	332	194	138
足立区	689 395	346 003	343 392	新 島 村	2 710	1 303	1 407
葛飾区	442 607	221 564	221 043	神 津 島 村	1 825	932	893
江戸川区	678 497	342 011	336 486	三 宅 村	2 559	1 433	1 126
八王子市	579 740	292 406	287 334	御 蔵 島 村	328	185	143
立川市	180 247	89 537	90 710	八 丈 町	7 818	3 878	3 940
武蔵野市	142 548	68 070	74 478	青 ケ 島 村	190	116	74
三鷹市	188 023	92 569	95 454	小 笠 原 村	2 835	1 782	1 053
青梅市	136 657	68 110	68 547				
府中市	259 082	132 636	126 446				
昭島市	111 247	55 456	55 791				

\*総数、区部については「平成26年人口動態統計(確定数)の概況」(厚生労働省大臣官房統計情報部)による。

上記以外は「東京都の人口(推計)平成26年10月1日現在」(東京都総務局統計部)による。

このため、総数と各区市町村の合計は合致しない。同様に区部と各区の合計も一致しない。

## 東京都内保健所の変遷

### ●都保健所

( ) 保健相談所 [ ] 出張所 < > 支所 《 》 保健センター等

23年10月1日  
新制保健所発足

→

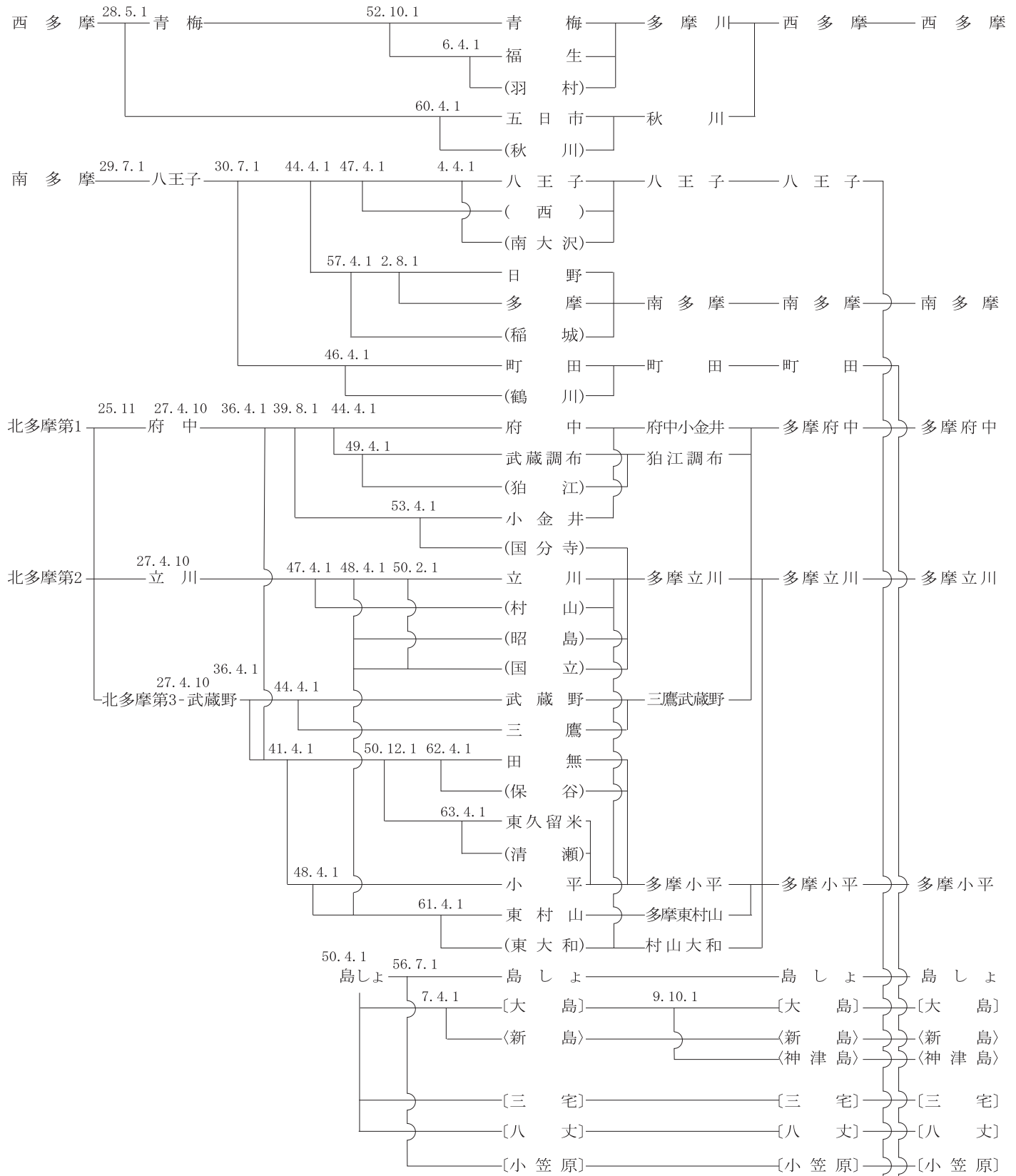
9年4月1日  
保健所再編成

→

16年4月1日  
保健所再編成

→

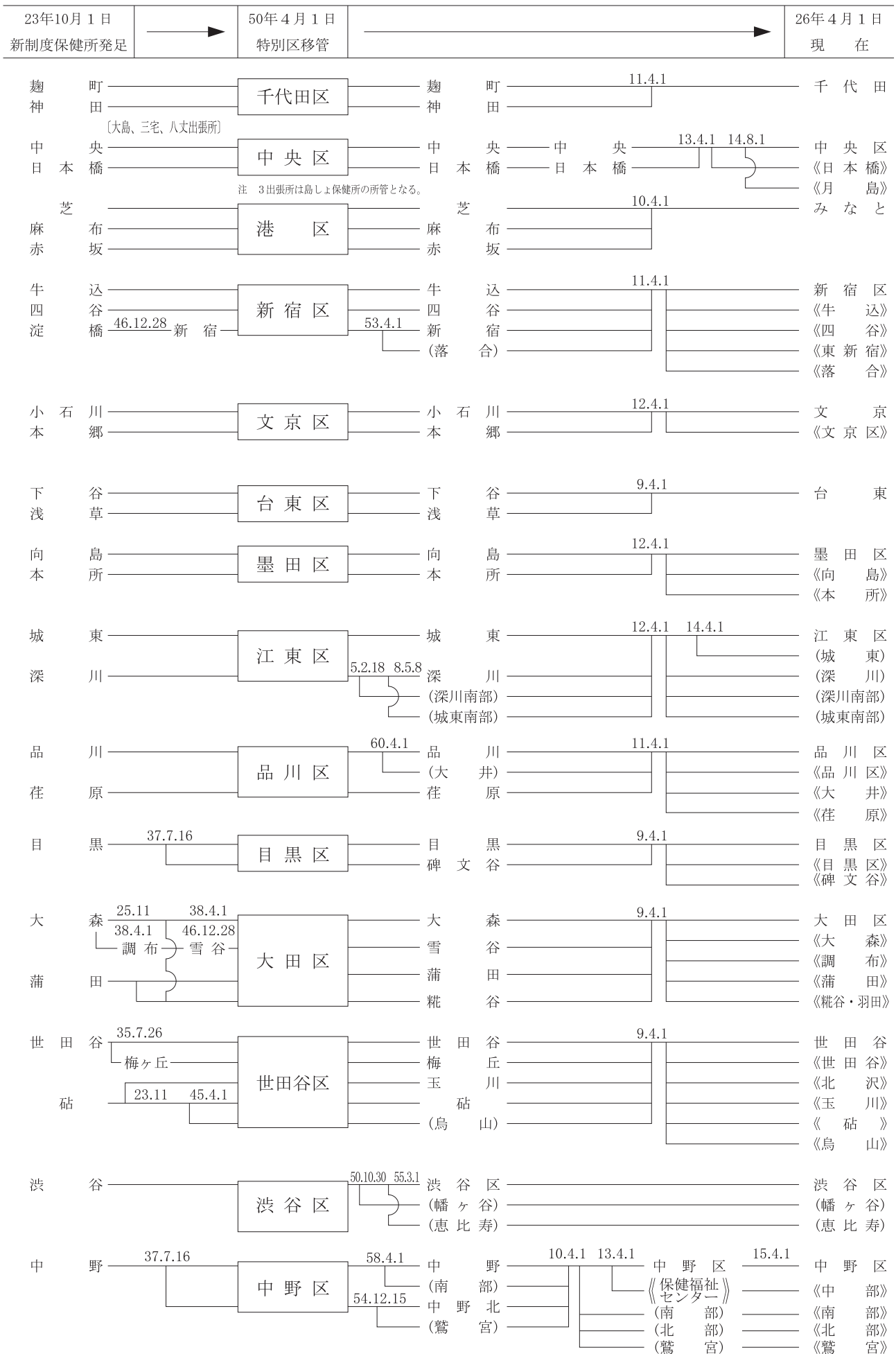
26年4月1日  
現在



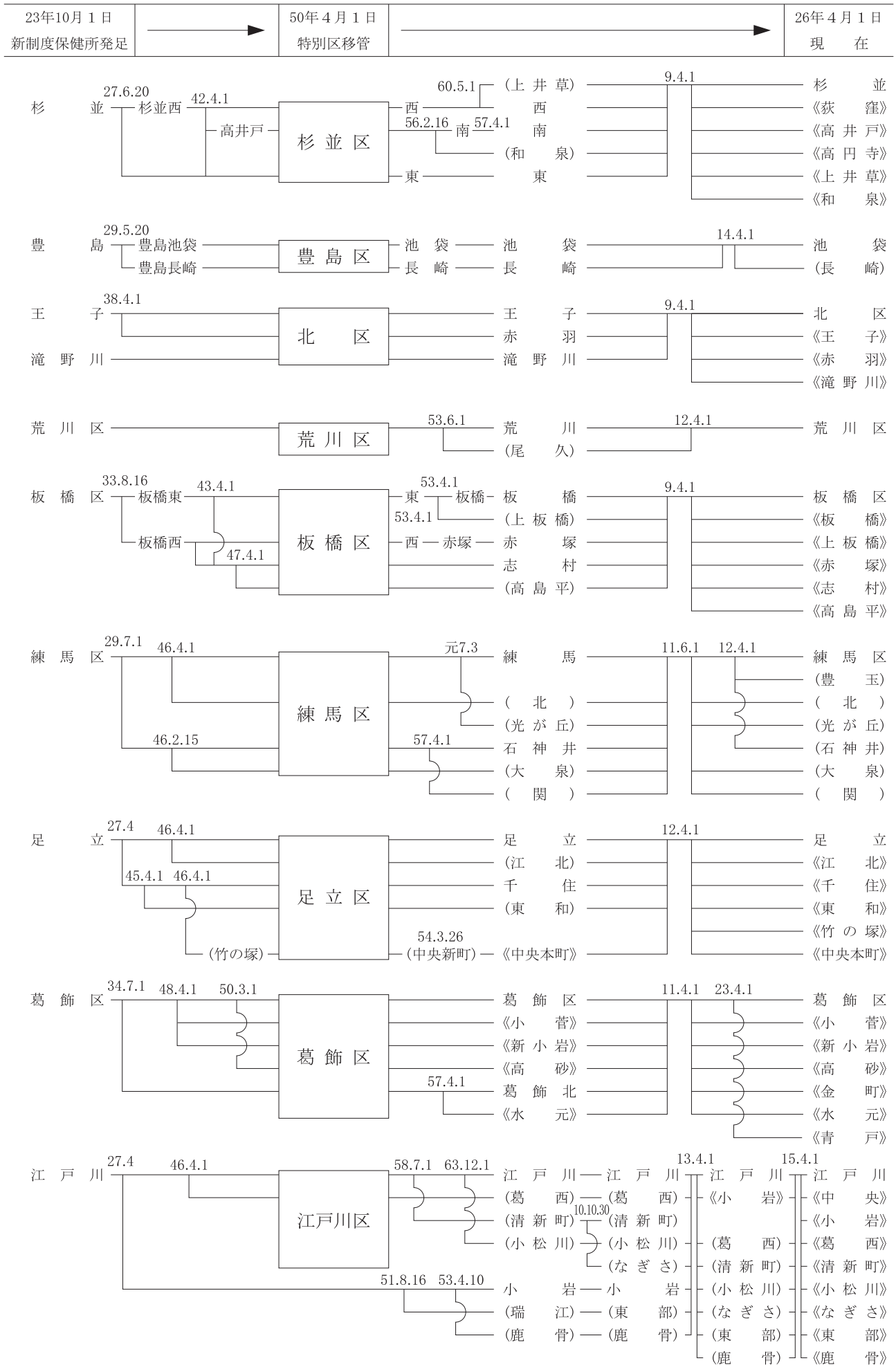
### ●市保健所

- 八王子市
- 《大横》
- 《東浅川》
- 《南大沢》
- 町田市

●特別区保健所







登録番号 (27) 340

人 口 動 態 統 計  
平成26年版

平成28年3月 発行

編集・発行 東京都福祉保健局総務部総務課  
〒163 - 8001 東京都新宿区西新宿二丁目8番1号  
電話 03 - 5320 - 4109 (ダイヤル)  
03 - 5321 - 1111 (代) 内線 32 - 021・027

印 刷 株式会社 進英プリント  
〒151 - 0053 東京都渋谷区代々木1-38-19 第二山野ビル  
電話 03-3379-5525  
FAX 03-3379-5526



古紙配合率70%再生紙を使用しています  
白色度70%再生紙を使用しています