

(第26表の12)

45～49	50～54	55～59	60～64	65～69	70～74	75～79	80～84	85～89	90～94	95～99	100歳以上	不詳
16	12	20	27	41	47	69	103	106	66	44	11	-
6	6	12	16	31	32	31	58	39	13	8	2	-
10	6	8	11	10	15	38	45	67	53	36	9	-
31	69	125	306	549	1 067	2 094	3 307	4 054	3 163	1 509	327	-
24	52	99	251	424	791	1 509	2 196	2 285	1 347	497	68	-
7	17	26	55	125	276	585	1 111	1 769	1 816	1 012	259	-
-	1	1	1	4	8	18	35	33	25	27	6	-
-	1	1	1	3	6	9	28	14	7	7	2	-
-	-	-	-	1	2	9	7	19	18	20	4	-
19	37	76	171	303	597	1 165	1 930	2 473	2 050	1 031	220	-
16	27	59	141	233	453	829	1 238	1 392	830	330	50	-
3	10	17	30	70	144	336	692	1 081	1 220	701	170	-
-	1	-	1	2	5	2	3	10	12	2	3	-
-	-	-	1	2	4	1	2	2	-	-	-	-
-	1	-	-	-	1	1	1	8	12	2	3	-
2	3	8	24	60	99	226	368	325	177	47	9	-
2	3	8	23	56	86	198	304	236	128	33	3	-
-	-	-	1	4	13	28	64	89	49	14	6	-
1	7	3	4	7	10	24	22	33	22	12	1	-
-	5	1	1	6	6	11	11	11	7	4	-	-
1	2	2	3	1	4	13	11	22	15	8	1	-
9	20	37	105	173	348	659	949	1 180	877	390	88	-
6	16	30	84	124	236	461	613	630	375	123	13	-
3	4	7	21	49	112	198	336	550	502	267	75	-
126	168	212	322	384	467	524	730	698	491	216	57	-
107	136	171	266	300	331	311	366	300	118	41	8	-
19	32	41	56	84	136	213	364	398	373	175	49	-
9	7	16	29	29	49	52	68	57	34	13	5	-
8	5	13	27	24	33	30	35	33	14	2	2	-
1	2	3	2	5	16	22	33	24	20	11	3	-
1	7	7	14	23	35	72	126	139	111	48	10	-
-	4	5	8	13	23	40	63	64	23	7	1	-
1	3	2	6	10	12	32	63	75	88	41	9	-
104	133	157	227	234	236	198	202	120	56	16	1	-
88	111	128	191	199	179	121	103	51	13	3	-	-
16	22	29	36	35	57	77	99	69	43	13	1	-
22	37	46	62	89	97	102	117	80	35	7	1	-
18	28	34	49	64	57	53	41	26	8	2	-	-
4	9	12	13	25	40	49	76	54	27	5	1	-
82	96	111	165	145	139	96	85	40	21	9	-	-
70	83	94	142	135	122	68	62	25	5	1	-	-
12	13	17	23	10	17	28	23	15	16	8	-	-
12	21	32	52	98	147	202	334	382	290	139	41	-
11	16	25	40	64	96	120	165	152	68	29	5	-
1	5	7	12	34	51	82	169	230	222	110	36	-

(第26表の15)

死因簡単分類コード・死因・性		総数	0歳	1～4	5～9	10～14	15～19	20～24	25～29	30～34	35～39	40～44
16500	胎児及び新生児の出血性 障害及び血液障害	4	4	-	-	-	-	-	-	-	-	-
	男	3	3	-	-	-	-	-	-	-	-	-
	女	1	1	-	-	-	-	-	-	-	-	-
16600	その他の周産期に発生し た病態	3	3	-	-	-	-	-	-	-	-	-
	男	1	1	-	-	-	-	-	-	-	-	-
	女	2	2	-	-	-	-	-	-	-	-	-
17000	先天奇形，変形及び染色 体異常	197	82	5	4	2	1	7	2	8	3	3
	男	88	31	3	-	2	1	5	2	5	2	3
	女	109	51	2	4	-	-	2	-	3	1	-
17100	神経系の先天奇形	7	2	-	1	-	1	2	-	-	-	-
	男	4	-	-	-	-	1	2	-	-	-	-
	女	3	2	-	1	-	-	-	-	-	-	-
17200	循環器系の先天奇形	88	28	3	1	2	-	2	1	4	3	2
	男	38	14	2	-	2	-	1	1	2	2	2
	女	50	14	1	1	-	-	1	-	2	1	-
17201	心臓の先天奇形	70	22	3	1	2	-	1	1	4	2	1
	男	28	11	2	-	2	-	-	1	2	1	1
	女	42	11	1	1	-	-	1	-	2	1	-
17202	その他の循環器系の 先天奇形	18	6	-	-	-	-	1	-	-	1	1
	男	10	3	-	-	-	-	1	-	-	1	1
	女	8	3	-	-	-	-	-	-	-	-	-
17300	消化器系の先天奇形	8	4	-	-	-	-	-	-	-	-	-
	男	6	3	-	-	-	-	-	-	-	-	-
	女	2	1	-	-	-	-	-	-	-	-	-
17400	その他の先天奇形及び 変形	57	20	-	-	-	-	2	1	3	-	1
	男	26	5	-	-	-	-	1	1	2	-	1
	女	31	15	-	-	-	-	1	-	1	-	-
17500	染色体異常，他に分類 されないもの	37	28	2	2	-	-	1	-	1	-	-
	男	14	9	1	-	-	-	1	-	1	-	-
	女	23	19	1	2	-	-	-	-	-	-	-
18000	症状，徴候及び異常臨床 所見・異常検査所見で 他に分類されないもの	7 632	32	8	1	1	6	13	15	35	41	82
	男	2 644	17	3	1	1	2	10	9	25	32	63
	女	4 988	15	5	-	-	4	3	6	10	9	19
18100	老衰	5 850	-	-	-	-	-	-	-	-	-	-
	男	1 418	-	-	-	-	-	-	-	-	-	-
	女	4 432	-	-	-	-	-	-	-	-	-	-
18200	乳幼児突然死症候群	6	6	-	-	-	-	-	-	-	-	-
	男	2	2	-	-	-	-	-	-	-	-	-
	女	4	4	-	-	-	-	-	-	-	-	-
18300	その他の症状，徴候及び異常 臨床所見・異常検査所見 で他に分類されないもの	1 776	26	8	1	1	6	13	15	35	41	82
	男	1 224	15	3	1	1	2	10	9	25	32	63
	女	552	11	5	-	-	4	3	6	10	9	19
20000	傷病及び死亡の外因	5 855	7	6	9	13	60	166	216	220	259	302
	男	3 590	4	3	7	10	42	115	153	129	181	202
	女	2 265	3	3	2	3	18	51	63	91	78	100

(第26表の16)

45～49	50～54	55～59	60～64	65～69	70～74	75～79	80～84	85～89	90～94	95～99	100歳以上	不詳
-	-	-	-	-	-	-	-	-	-	-	-	-
-	-	-	-	-	-	-	-	-	-	-	-	-
-	-	-	-	-	-	-	-	-	-	-	-	-
-	-	-	-	-	-	-	-	-	-	-	-	-
-	-	-	-	-	-	-	-	-	-	-	-	-
2	6	6	9	7	11	6	13	12	5	3	-	-
1	3	5	3	1	4	4	3	6	1	3	-	-
1	3	1	6	6	7	2	10	6	4	-	-	-
-	-	-	1	-	-	-	-	-	-	-	-	-
-	-	-	1	-	-	-	-	-	-	-	-	-
-	-	-	-	-	-	-	-	-	-	-	-	-
1	3	3	6	4	6	4	7	7	1	-	-	-
-	-	3	1	-	1	2	2	3	-	-	-	-
1	3	-	5	4	5	2	5	4	1	-	-	-
1	3	2	5	3	5	3	6	5	-	-	-	-
-	-	2	1	-	1	1	1	2	-	-	-	-
1	3	-	4	3	4	2	5	3	-	-	-	-
-	-	1	1	1	1	1	1	2	1	-	-	-
-	-	1	-	-	-	1	1	1	-	-	-	-
-	-	-	1	1	1	-	-	1	1	-	-	-
-	-	1	-	-	1	-	-	1	1	-	-	-
-	-	1	-	-	-	-	-	-	-	-	-	-
-	2	2	1	3	4	2	6	4	3	3	-	-
-	2	2	1	1	2	2	1	2	-	3	-	-
-	-	-	-	2	2	-	5	2	3	-	-	-
1	1	-	1	-	-	-	-	-	-	-	-	-
1	1	-	-	-	-	-	-	-	-	-	-	-
-	-	-	1	-	-	-	-	-	-	-	-	-
100	118	132	185	193	225	360	673	1 333	1 984	1 443	651	1
79	94	112	158	158	161	213	306	409	457	261	72	1
21	24	20	27	35	64	147	367	924	1 527	1 182	579	-
-	-	-	1	6	41	158	504	1 207	1 889	1 404	640	-
-	-	-	1	4	20	80	212	355	425	252	69	-
-	-	-	-	2	21	78	292	852	1 464	1 152	571	-
-	-	-	-	-	-	-	-	-	-	-	-	-
-	-	-	-	-	-	-	-	-	-	-	-	-
-	-	-	-	-	-	-	-	-	-	-	-	-
100	118	132	184	187	184	202	169	126	95	39	11	1
79	94	112	157	154	141	133	94	54	32	9	3	1
21	24	20	27	33	43	69	75	72	63	30	8	-
318	346	297	409	427	534	568	618	567	310	160	42	1
233	248	206	277	303	343	342	346	274	116	45	10	1
85	98	91	132	124	191	226	272	293	194	115	32	-

(第26表の17)

死因簡単分類コード・死因・性			総数	0歳	1～4	5～9	10～14	15～19	20～24	25～29	30～34	35～39	40～44
20100	不慮の事	故	2 767	6	5	7	3	17	24	31	26	46	50
		男	1 585	4	3	6	3	13	19	25	15	35	39
		女	1 182	2	2	1	-	4	5	6	11	11	11
20101	交通事	故	279	1	2	3	1	12	11	14	5	16	17
		男	203	-	1	3	1	10	8	12	5	13	14
		女	76	1	1	-	-	2	3	2	-	3	3
20102	転倒・転	落	673	-	-	1	-	1	5	2	-	8	5
		男	378	-	-	1	-	-	5	2	-	5	5
		女	295	-	-	-	-	1	-	-	-	3	-
20103	不慮の溺死及び溺水	水	453	-	2	1	2	3	3	6	4	4	5
		男	230	-	1	-	2	2	2	4	2	3	3
		女	223	-	1	1	-	1	1	2	2	1	2
20104	不慮の窒息	息	571	5	1	1	-	-	1	2	2	2	1
		男	274	4	1	1	-	-	1	1	2	1	-
		女	297	1	-	-	-	-	-	1	-	1	1
20105	煙，火及び火炎への曝露	露	69	-	-	1	-	1	2	-	-	1	3
		男	42	-	-	1	-	1	2	-	-	1	2
		女	27	-	-	-	-	-	-	-	-	-	1
20106	有害物質による不慮の中毒及び有害物質への曝露	の	89	-	-	-	-	-	2	4	9	8	12
		男	46	-	-	-	-	-	1	3	1	6	10
		女	43	-	-	-	-	-	1	1	8	2	2
20107	その他の不慮の事	故	633	-	-	-	-	-	-	3	6	7	7
		男	412	-	-	-	-	-	-	3	5	6	5
		女	221	-	-	-	-	-	-	-	1	1	2
20200	自	殺	2 620	-	-	-	8	42	134	178	183	206	239
		男	1 739	-	-	-	5	28	92	122	108	140	154
		女	881	-	-	-	3	14	42	56	75	66	85
20300	他	殺	7	1	1	1	-	-	-	-	-	-	-
		男	3	-	-	-	-	-	-	-	-	-	-
		女	4	1	1	1	-	-	-	-	-	-	-
20400	その他の外	因	461	-	-	1	2	1	8	7	11	7	13
		男	263	-	-	1	2	1	4	6	6	6	9
		女	198	-	-	-	-	-	4	1	5	1	4

(第26表の18)

45～49	50～54	55～59	60～64	65～69	70～74	75～79	80～84	85～89	90～94	95～99	100歳 以上	不詳
60	79	85	153	187	283	376	469	465	242	123	30	-
41	58	66	103	139	178	220	259	227	90	35	7	-
19	21	19	50	48	105	156	210	238	152	88	23	-
21	17	13	24	15	31	32	18	18	6	2	-	-
17	12	11	18	10	19	20	10	15	3	1	-	-
4	5	2	6	5	12	12	8	3	3	1	-	-
8	10	13	27	34	62	84	124	121	105	51	12	-
7	10	11	23	30	50	62	72	49	33	10	3	-
1	-	2	4	4	12	22	52	72	72	41	9	-
3	8	18	21	41	66	80	85	70	24	6	1	-
2	6	15	10	31	33	37	34	30	10	3	-	-
1	2	3	11	10	33	43	51	40	14	3	1	-
5	9	15	21	43	47	68	111	125	60	41	11	-
1	8	11	13	26	24	32	59	60	18	9	2	-
4	1	4	8	17	23	36	52	65	42	32	9	-
-	9	-	3	6	6	15	11	7	2	2	-	-
-	7	-	2	4	2	6	7	4	1	2	-	-
-	2	-	1	2	4	9	4	3	1	-	-	-
9	9	2	10	10	5	2	6	-	1	-	-	-
3	4	2	5	7	1	1	2	-	-	-	-	-
6	5	-	5	3	4	1	4	-	1	-	-	-
14	17	24	47	38	66	95	114	124	44	21	6	-
11	11	16	32	31	49	62	75	69	25	10	2	-
3	6	8	15	7	17	33	39	55	19	11	4	-
243	252	198	222	201	204	144	88	50	20	7	-	1
180	178	130	148	136	133	89	51	27	13	4	-	1
63	74	68	74	65	71	55	37	23	7	3	-	-
-	-	1	1	1	-	-	1	-	-	-	-	-
-	-	1	1	-	-	-	1	-	-	-	-	-
-	-	-	-	1	-	-	-	-	-	-	-	-
15	15	13	33	38	47	48	60	52	48	30	12	-
12	12	9	25	28	32	33	35	20	13	6	3	-
3	3	4	8	10	15	15	25	32	35	24	9	-

第27表 死亡数、年齢階級・死因

(第27表の1)

年 齢	死亡数	第 1 位		第 2 位		第 3 位		第 4 位		第 5 位	
		死 因	死亡数 (割合)	死 因	死亡数 (割合)	死 因	死亡数 (割合)	死 因	死亡数 (割合)	死 因	死亡数 (割合)
総 数	110 507	悪性新生物	33 349 (30.2)	心疾患 (高血圧性を除く)	16 664 (15.1)	肺炎	10 110 (9.1)	脳血管疾患	9 690 (8.8)	老衰	5 850 (5.3)
0 歳	215	先天奇形, 変形及び染色体異常	82 (38.1)	周産期に特異的な呼吸障害及び心血管障害	37 (17.2)	敗血症	7 (3.3)	乳幼児突然死症候群 不慮の事故	6 (2.8)	心疾患 (高血圧性を除く)	5 (2.3)
1～4歳	57	悪性新生物	6 (10.5)	先天奇形, 変形及び染色体異常 不慮の事故	5 (8.8)	心疾患 (高血圧性を除く) 敗血症	3 (5.3)	髄膜炎	2 (3.5)	腸管感染症 その他の新生物 ヘルニア及び腸閉塞 他殺	1 (1.8)
5～9歳	36	悪性新生物	9 (25.0)	不慮の事故	7 (19.4)	先天奇形, 変形及び染色体異常	4 (11.1)	腸管感染症 その他の新生物 心疾患 (高血圧性を除く)	3 (8.3)	脳血管疾患 肺炎 他殺	1 (2.8)
10～14歳	38	悪性新生物	9 (23.7)	自殺	8 (21.1)	不慮の事故	3 (7.9)	その他の新生物 心疾患 (高血圧性を除く) 脳血管疾患 先天奇形, 変形及び染色体異常	2 (5.3)	敗血症 喘息	1 (2.6)
15～19歳	101	自殺	42 (41.6)	不慮の事故	17 (16.8)	悪性新生物	15 (14.9)	その他の新生物	3 (3.0)	腸管感染症 糖尿病 心疾患 (高血圧性を除く) 脳血管疾患 インフルエンザ 肺炎 肝疾患 先天奇形, 変形及び染色体異常	1 (1.0)
20～24歳	240	自殺	134 (55.8)	不慮の事故	24 (10.0)	悪性新生物	20 (8.3)	心疾患 (高血圧性を除く)	8 (3.3)	先天奇形, 変形及び染色体異常	7 (2.9)
25～29歳	317	自殺	178 (56.2)	不慮の事故	31 (9.8)	心疾患 (高血圧性を除く)	27 (8.5)	悪性新生物	21 (6.6)	脳血管疾患	7 (2.2)
30～34歳	403	自殺	183 (45.4)	悪性新生物	53 (13.2)	心疾患 (高血圧性を除く)	28 (6.9)	不慮の事故	26 (6.5)	脳血管疾患	14 (3.5)
35～39歳	649	自殺	206 (31.7)	悪性新生物	155 (23.9)	不慮の事故	46 (7.1)	心疾患 (高血圧性を除く) 脳血管疾患	45 (6.9)	肝疾患	23 (3.5)
40～44歳	1 103	悪性新生物	334 (30.3)	自殺	239 (21.7)	心疾患 (高血圧性を除く)	98 (8.9)	脳血管疾患	89 (8.1)	肝疾患	58 (5.3)
45～49歳	1 551	悪性新生物	510 (32.9)	自殺	243 (15.7)	心疾患 (高血圧性を除く)	158 (10.2)	脳血管疾患	129 (8.3)	肝疾患	104 (6.7)
50～54歳	2 215	悪性新生物	887 (40.0)	自殺	252 (11.4)	心疾患 (高血圧性を除く)	206 (9.3)	脳血管疾患	185 (8.4)	肝疾患	133 (6.0)
55～59歳	2 847	悪性新生物	1 272 (44.7)	心疾患 (高血圧性を除く)	289 (10.2)	脳血管疾患	207 (7.3)	自殺	198 (7.0)	肝疾患	157 (5.5)
60～64歳	5 619	悪性新生物	2 819 (50.2)	心疾患 (高血圧性を除く)	616 (11.0)	脳血管疾患	374 (6.7)	肝疾患	227 (4.0)	自殺	222 (4.0)
65～69歳	7 866	悪性新生物	3 879 (49.3)	心疾患 (高血圧性を除く)	943 (12.0)	脳血管疾患	535 (6.8)	肺炎	303 (3.9)	肝疾患	234 (3.0)
70～74歳	10 555	悪性新生物	4 737 (44.9)	心疾患 (高血圧性を除く)	1 321 (12.5)	脳血管疾患	848 (8.0)	肺炎	597 (5.7)	不慮の事故	283 (2.7)
75～79歳	14 679	悪性新生物	5 641 (38.4)	心疾患 (高血圧性を除く)	2 009 (13.7)	脳血管疾患	1 374 (9.4)	肺炎	1 165 (7.9)	不慮の事故	376 (2.6)
80歳以上	62 013	悪性新生物	12 978 (20.9)	心疾患 (高血圧性を除く)	10 902 (17.6)	肺炎	7 704 (12.4)	脳血管疾患	5 875 (9.5)	老衰	5 644 (9.1)
65歳以上 (再掲)	95 113	悪性新生物	27 235 (28.6)	心疾患 (高血圧性を除く)	15 175 (16.0)	肺炎	9 769 (10.3)	脳血管疾患	8 632 (9.1)	老衰	5 849 (6.1)

(死因順位に用いる分類項目) 別 (平成25年)

(第27表の2)

第 6 位		第 7 位		第 8 位		第 9 位		第 10 位	
死 因	死亡数 (割合)	死 因	死亡数 (割合)	死 因	死亡数 (割合)	死 因	死亡数 (割合)	死 因	死亡数 (割合)
不慮の事故	2 767 (2.5)	自殺	2 620 (2.4)	腎不全	1 908 (1.7)	肝疾患	1 772 (1.6)	大動脈瘤及び解離	1 685 (1.5)
悪性新生物	3 (1.4)	髄膜炎	2 (0.9)	ウイルス肝炎	1 (0.5)				
その他の新生物 肺炎				脳血管疾患 急性気管支炎 肝疾患 他殺					
その他の新生物	4 (1.7)	脳血管疾患	3 (1.3)	ウイルス肝炎 貧血 糖尿病 インフルエンザ 肺炎 喘息 肝疾患 筋骨格系及び結合組織 の疾患 腎不全	1 (0.4)				
肺炎	6 (1.9)	その他の新生物	4 (1.3)	筋骨格系及び結合組織 の疾患	3 (0.9)	先天奇形, 変形及び染色 体異常	2 (0.6)	大動脈瘤及び解離 妊娠, 分娩及び産じょ く	1 (0.3)
先天奇形, 変形及び染色 体異常	8 (2.0)	肺炎 肝疾患	4 (1.0)	敗血症 その他の新生物 大動脈瘤及び解離	3 (0.7)	糖尿病 筋骨格系及び結合組織 の疾患	2 (0.5)	高血圧性疾患 胃潰瘍及び十二指腸潰 瘍 糸球体疾患及び腎尿細 管間質性疾患 妊娠, 分娩及び産じょ く	1 (0.2)
糖尿病	10 (1.5)	大動脈瘤及び解離	7 (1.1)	その他の新生物 肺炎	4 (0.6)	敗血症 喘息 腎不全 先天奇形, 変形及び染色 体異常	3 (0.5)	ウイルス肝炎 脊髄性筋萎縮症及び開 連症候群	2 (0.3)
不慮の事故	50 (4.5)	大動脈瘤及び解離 肺炎	12 (1.1)	糖尿病	11 (1.0)	ウイルス肝炎	8 (0.7)	その他の新生物	7 (0.6)
不慮の事故	60 (3.9)	大動脈瘤及び解離	26 (1.7)	糖尿病	22 (1.4)	肺炎	19 (1.2)	ウイルス肝炎 胃潰瘍及び十二指腸潰 瘍	9 (0.6)
不慮の事故	79 (3.6)	肺炎	37 (1.7)	大動脈瘤及び解離	32 (1.4)	糖尿病	25 (1.1)	その他の新生物	20 (0.9)
不慮の事故	85 (3.0)	肺炎	76 (2.7)	大動脈瘤及び解離	42 (1.5)	糖尿病	33 (1.2)	その他の新生物	32 (1.1)
肺炎	171 (3.0)	不慮の事故	153 (2.7)	大動脈瘤及び解離	90 (1.6)	糖尿病	87 (1.5)	敗血症	39 (0.7)
自殺	201 (2.6)	不慮の事故	187 (2.4)	大動脈瘤及び解離	150 (1.9)	糖尿病	108 (1.4)	腎不全	83 (1.1)
肝疾患	236 (2.2)	自殺	204 (1.9)	大動脈瘤及び解離	161 (1.5)	糖尿病	150 (1.4)	腎不全	147 (1.4)
大動脈瘤及び解離	246 (1.7)	慢性閉塞性肺疾患	226 (1.5)	腎不全	205 (1.4)	肝疾患	198 (1.3)	糖尿病	191 (1.3)
腎不全	1 398 (2.3)	不慮の事故	1 329 (2.1)	慢性閉塞性肺疾患	926 (1.5)	大動脈瘤及び解離	915 (1.5)	血管性及び詳細不明の 認知症	816 (1.3)
不慮の事故	2 175 (2.3)	腎不全	1 833 (1.9)	大動脈瘤及び解離	1 472 (1.5)	慢性閉塞性肺疾患	1 311 (1.4)	肝疾患	1 063 (1.1)

第28表 死亡数、性・死亡の場所

(第28表の1)

施設	総数	早期 新生児	新生児	0歳～4歳						5～9	10～14	15～19	20～24	25～29
				総数	0	1	2	3	4					
														総
総数	110 507	71	96	272	215	26	15	7	9	36	38	101	240	317
病院	81 394	63	88	244	193	24	14	7	6	29	31	58	123	136
診療所	1 334	8	8	8	8	-	-	-	-	-	1	-	-	-
老人保健施設	1 041	-	-	-	-	-	-	-	-	-	-	-	-	-
助産所	-	-	-	-	-	-	-	-	-	-	-	-	-	-
老人ホーム	6 195	-	-	-	-	-	-	-	-	-	-	-	-	-
自宅	18 493	-	-	19	13	2	1	-	3	7	6	24	70	121
その他	2 050	-	-	1	1	-	-	-	-	-	-	19	47	60
総数	58 810	37	49	144	112	12	7	7	6	21	26	69	159	218
病院	44 358	31	43	127	98	11	7	7	4	18	21	37	77	85
診療所	640	6	6	6	6	-	-	-	-	-	1	-	-	-
老人保健施設	343	-	-	-	-	-	-	-	-	-	-	-	-	-
助産所	-	-	-	-	-	-	-	-	-	-	-	-	-	-
老人ホーム	1 717	-	-	-	-	-	-	-	-	-	-	-	-	-
自宅	10 380	-	-	11	8	1	-	-	2	3	4	18	47	85
その他	1 372	-	-	-	-	-	-	-	-	-	-	14	35	48
総数	51 697	34	47	128	103	14	8	-	3	15	12	32	81	99
病院	37 036	32	45	117	95	13	7	-	2	11	10	21	46	51
診療所	694	2	2	2	2	-	-	-	-	-	-	-	-	-
老人保健施設	698	-	-	-	-	-	-	-	-	-	-	-	-	-
助産所	-	-	-	-	-	-	-	-	-	-	-	-	-	-
老人ホーム	4 478	-	-	-	-	-	-	-	-	-	-	-	-	-
自宅	8 113	-	-	8	5	1	1	-	1	4	2	6	23	36
その他	678	-	-	1	1	-	-	-	-	-	-	5	12	12

・年齢階級別（平成25年）

（第28表の2）

30～34	35～39	40～44	45～49	50～54	55～59	60～64	65～69	70～74	75～79	80～84	85～89	90～94	95～99	100～	不詳
数															
403	649	1 103	1 551	2 215	2 847	5 619	7 866	10 555	14 679	18 994	19 666	14 457	7 052	1 844	3
188	359	669	985	1 460	2 005	4 180	5 931	8 193	11 506	14 856	14 925	10 098	4 434	983	1
1	2	5	5	11	19	46	56	95	179	240	284	229	121	32	-
-	-	-	-	1	1	8	17	33	71	167	218	268	195	62	-
-	-	-	-	-	-	-	-	-	-	-	-	-	-	-	-
-	-	-	-	2	14	20	67	159	327	838	1 429	1 756	1 141	442	-
142	200	313	427	602	660	1 186	1 610	1 888	2 443	2 755	2 633	1 974	1 100	312	1
72	88	116	134	139	148	179	185	187	153	138	177	132	61	13	1
男															
239	413	691	1 011	1 472	1 932	3 965	5 522	7 085	9 336	10 725	9 099	4 687	1 703	290	3
98	206	375	585	922	1 303	2 901	4 078	5 492	7 395	8 612	7 218	3 473	1 159	175	1
1	1	2	3	6	13	35	41	63	125	127	116	65	29	6	-
-	-	-	-	1	1	6	14	24	40	84	69	56	43	5	-
-	-	-	-	-	-	-	-	-	-	-	-	-	-	-	-
-	-	-	-	2	9	16	41	95	187	331	427	388	181	40	-
88	136	226	315	434	481	867	1 205	1 270	1 483	1 490	1 207	670	277	62	1
52	70	88	108	107	125	140	143	141	106	81	62	35	14	2	1
女															
164	236	412	540	743	915	1 654	2 344	3 470	5 343	8 269	10 567	9 770	5 349	1 554	-
90	153	294	400	538	702	1 279	1 853	2 701	4 111	6 244	7 707	6 625	3 275	808	-
-	1	3	2	5	6	11	15	32	54	113	168	164	92	26	-
-	-	-	-	-	-	2	3	9	31	83	149	212	152	57	-
-	-	-	-	-	-	-	-	-	-	-	-	-	-	-	-
-	-	-	-	-	5	4	26	64	140	507	1 002	1 368	960	402	-
54	64	87	112	168	179	319	405	618	960	1 265	1 426	1 304	823	250	-
20	18	28	26	32	23	39	42	46	47	57	115	97	47	11	-

第4節 乳 児

第29表 乳児死亡数・率、

(第29表の1)

区 市 町 村 所	乳 児 死 亡 数					率 (出 生 千 対)				
	平 成 2 1 年	平 成 2 2 年	平 成 2 3 年	平 成 2 4 年	平 成 2 5 年	平 成 2 1 年	平 成 2 2 年	平 成 2 3 年	平 成 2 4 年	平 成 2 5 年
総 数	246	212	216	236	215	2.3	2.0	2.0	2.2	2.0
区 部	157	136	158	163	158	2.2	1.8	2.2	2.2	2.0
市 部	86	73	57	73	56	2.6	2.2	1.8	2.3	1.7
郡 部	1	1	1	-	1	2.7	2.7	2.6	-	2.6
島 部	2	2	-	-	-	9.6	9.2	-	-	-
千 代 田 区	2	-	-	-	1	5.3	-	-	-	2.2
千 代 田 区	2	-	-	-	1	5.3	-	-	-	2.2
中 央 区	5	2	5	1	7	3.8	1.4	3.5	0.7	4.2
中 央 区	5	2	5	1	7	3.8	1.4	3.5	0.7	4.2
港 区	5	8	5	5	4	2.1	3.3	2.1	1.9	1.5
み な と 区	5	8	5	5	4	2.1	3.3	2.1	1.9	1.5
新 宿 区	6	2	7	4	5	2.7	0.9	3.3	1.8	2.2
新 宿 区	6	2	7	4	5	2.7	0.9	3.3	1.8	2.2
文 京 区	1	2	6	4	3	0.6	1.2	3.5	2.4	1.6
文 京 区	1	2	6	4	3	0.6	1.2	3.5	2.4	1.6
台 東 区	1	3	1	-	4	0.8	2.2	0.8	-	2.8
台 東 区	1	3	1	-	4	0.8	2.2	0.8	-	2.8
墨 田 区	1	1	4	4	2	0.5	0.5	2.0	1.9	0.9
墨 田 区	1	1	4	4	2	0.5	0.5	2.0	1.9	0.9
江 東 区	14	4	6	9	9	3.2	0.9	1.4	2.1	2.0
江 東 区	14	4	6	9	9	3.2	0.9	1.4	2.1	2.0
品 川 区	6	6	7	10	2	1.9	2.0	2.2	3.0	0.6
品 川 区	6	6	7	10	2	1.9	2.0	2.2	3.0	0.6
目 黒 区	4	2	3	6	1	1.9	0.9	1.4	2.6	0.4
目 黒 区	4	2	3	6	1	1.9	0.9	1.4	2.6	0.4
大 田 区	14	11	16	12	21	2.5	2.0	2.9	2.2	3.7
大 田 区	14	11	16	12	21	2.5	2.0	2.9	2.2	3.7
世 田 谷 区	13	19	20	12	13	1.9	2.6	2.8	1.6	1.7
世 田 谷 区	13	19	20	12	13	1.9	2.6	2.8	1.6	1.7
渋 谷 区	6	1	4	5	1	3.6	0.6	2.4	2.7	0.5
渋 谷 区	6	1	4	5	1	3.6	0.6	2.4	2.7	0.5

資料 総務部総務課

(第29表の3)

区 保	市 健	町 所	乳 児 死 亡 数					率 (出 生 千 対)				
			平 成 2 1 年	平 成 2 2 年	平 成 2 3 年	平 成 2 4 年	平 成 2 5 年	平 成 2 1 年	平 成 2 2 年	平 成 2 3 年	平 成 2 4 年	平 成 2 5 年
南	多	摩	8	8	6	5	7	2.3	2.3	1.8	1.5	2.1
	日	野	2	2	4	3	3	1.3	1.3	2.8	2.0	2.0
	多	摩	5	4	2	1	2	4.3	3.6	1.9	1.0	2.0
	稲	城	1	2	-	1	2	1.3	2.3	-	1.3	2.5
多	摩	立	9	17	15	16	6	1.7	3.2	2.9	3.1	1.2
	立	川	1	4	4	2	2	0.7	2.7	2.7	1.4	1.4
	昭	島	-	5	1	1	2	-	5.2	1.0	1.1	2.1
	国	分	3	1	1	3	1	3.3	1.1	1.1	3.3	1.0
	国	立	1	1	1	3	1	1.7	1.8	1.9	5.5	1.6
	東	大	2	4	5	6	-	2.7	5.2	7.2	7.9	-
	武	蔵	2	2	3	1	-	3.1	3.4	5.1	1.8	-
多	摩	府	22	21	11	17	13	2.6	2.4	1.3	2.0	1.5
	武	蔵	2	1	-	5	1	2.0	0.9	-	4.3	0.8
	三	鷹	7	3	5	4	1	4.4	2.0	3.3	2.7	0.7
	府	中	4	7	3	4	2	1.7	3.0	1.3	1.8	0.9
	調	布	5	5	1	1	6	2.5	2.4	0.5	0.5	2.9
	小	金	2	2	2	3	1	2.1	2.1	2.0	3.0	0.9
	狛	江	2	3	-	-	2	3.3	4.9	-	-	3.1
多	摩	小	17	9	5	10	10	2.9	1.5	0.9	1.7	1.8
	小	平	3	1	-	-	2	1.9	0.7	-	-	1.2
	東	村	4	1	-	3	4	3.1	0.8	-	2.6	3.5
	清	瀬	-	2	1	-	1	-	3.7	1.9	-	1.9
	東	久	4	4	-	4	-	4.6	4.4	-	4.7	-
	西	東	6	1	4	3	3	4.1	0.6	2.3	1.9	1.9
島	し	よ	2	2	-	-	-	9.6	9.2	-	-	-
大		島	1	-	-	-	-	10.9	-	-	-	-
	大	島	1	-	-	-	-	17.2	-	-	-	-
	利	島	-	-	-	-	-	-	-	-	-	-
	新	島	-	-	-	-	-	-	-	-	-	-
	神	津	-	-	-	-	-	-	-	-	-	-
三		宅	-	-	-	-	-	-	-	-	-	-
	三	宅	-	-	-	-	-	-	-	-	-	-
	御	蔵	-	-	-	-	-	-	-	-	-	-
八		丈	1	1	-	-	-	19.2	18.9	-	-	-
	八	丈	1	1	-	-	-	19.2	19.2	-	-	-
	青	ヶ	-	-	-	-	-	-	-	-	-	-
小		笠	-	1	-	-	-	-	25.0	-	-	-
	小	笠	-	1	-	-	-	-	25.0	-	-	-

第30表 乳児死亡数・新生児死亡数、月・主要死因（乳児死因順位に用いる分類項目）別（平成25年）

主 要 死 因		総数	1月	2月	3月	4月	5月	6月	7月	8月	9月	10月	11月	12月
総	数	215	20	11	20	19	12	24	18	16	17	22	20	16
	男	112	12	7	11	9	6	11	9	9	14	9	7	8
	女	103	8	4	9	10	6	13	9	7	3	13	13	8
Ba01	腸管感染症	-	-	-	-	-	-	-	-	-	-	-	-	-
Ba02	敗血症	7	1	-	-	1	-	3	-	1	-	1	-	-
Ba03	麻疹	-	-	-	-	-	-	-	-	-	-	-	-	-
Ba04	ウイルス肝炎	1	-	-	-	-	-	-	-	1	-	-	-	-
Ba06	悪性新生物	3	-	-	1	1	-	-	-	-	1	-	-	-
Ba09	その他の新生物	3	-	-	1	-	-	-	-	-	-	1	-	1
Ba10	栄養失調症及びその他の栄養欠乏症	-	-	-	-	-	-	-	-	-	-	-	-	-
Ba11	代謝障害	3	-	-	-	-	-	-	-	1	2	-	-	-
Ba12	髄膜炎	2	-	-	-	1	1	-	-	-	-	-	-	-
Ba13	脊髄性筋萎縮症及び関連症候群	-	-	-	-	-	-	-	-	-	-	-	-	-
Ba14	脳性麻痺	1	-	-	-	1	-	-	-	-	-	-	-	-
Ba15	心疾患（高血圧性を除く）	5	-	1	-	1	-	-	1	-	-	-	-	2
Ba16	脳血管疾患	1	-	-	-	-	-	-	1	-	-	-	-	-
Ba17	インフルエンザ	-	-	-	-	-	-	-	-	-	-	-	-	-
Ba18	肺炎	3	-	-	-	1	-	-	-	-	1	-	-	1
Ba19	喘	-	-	-	-	-	-	-	-	-	-	-	-	-
Ba20	ヘルニア及び腸閉塞	-	-	-	-	-	-	-	-	-	-	-	-	-
Ba21	肝疾患	1	-	-	-	-	-	-	-	-	-	1	-	-
Ba22	腎不全	-	-	-	-	-	-	-	-	-	-	-	-	-
Ba24	妊娠期間及び胎児発育に関連する障害	3	1	-	-	-	-	1	-	-	-	-	1	-
Ba25	出生産外傷	1	-	-	-	-	-	-	-	1	-	-	-	-
Ba26-30	周産期に特異的な呼吸障害及び心血管障害	26	3	2	4	-	2	7	2	1	2	1	2	-
Ba31-32	周産期に特異的な感染症	-	-	-	-	-	-	-	-	-	-	-	-	-
Ba33	胎児及び新生児の出血性障害及び血液障害	4	1	-	-	1	-	1	-	1	-	-	-	-
Ba35	先天奇形、変形及び染色体異常	82	7	6	8	7	8	3	7	4	6	12	8	6
Ba44	乳幼児突然死症候群	6	-	1	1	-	-	2	2	-	-	-	-	-
Ba46	不慮の事故	6	2	-	-	-	-	-	1	-	1	-	1	1
Ba55	その他の全死因	1	-	-	-	-	-	-	-	-	-	1	-	-
（再掲）新生児死亡数		96	9	5	9	5	7	13	8	6	8	13	9	4
	男	49	4	3	5	1	4	7	3	3	8	5	2	4
	女	47	5	2	4	4	3	6	5	3	-	8	7	-
Ba01	腸管感染症	-	-	-	-	-	-	-	-	-	-	-	-	-
Ba02	敗血症	1	-	-	-	-	-	1	-	-	-	-	-	-
Ba03	麻疹	-	-	-	-	-	-	-	-	-	-	-	-	-
Ba04	ウイルス肝炎	-	-	-	-	-	-	-	-	-	-	-	-	-
Ba06	悪性新生物	-	-	-	-	-	-	-	-	-	-	-	-	-
Ba09	その他の新生物	1	-	-	1	-	-	-	-	-	-	-	-	-
Ba10	栄養失調症及びその他の栄養欠乏症	-	-	-	-	-	-	-	-	-	-	-	-	-
Ba11	代謝障害	3	-	-	-	-	-	-	-	1	2	-	-	-
Ba12	髄膜炎	-	-	-	-	-	-	-	-	-	-	-	-	-
Ba13	脊髄性筋萎縮症及び関連症候群	-	-	-	-	-	-	-	-	-	-	-	-	-
Ba14	脳性麻痺	-	-	-	-	-	-	-	-	-	-	-	-	-
Ba15	心疾患（高血圧性を除く）	-	-	-	-	-	-	-	-	-	-	-	-	-
Ba16	脳血管疾患	-	-	-	-	-	-	-	-	-	-	-	-	-
Ba17	インフルエンザ	-	-	-	-	-	-	-	-	-	-	-	-	-
Ba18	肺炎	1	-	-	-	-	-	-	-	-	-	-	-	1
Ba19	喘	-	-	-	-	-	-	-	-	-	-	-	-	-
Ba20	ヘルニア及び腸閉塞	-	-	-	-	-	-	-	-	-	-	-	-	-
Ba21	肝疾患	-	-	-	-	-	-	-	-	-	-	-	-	-
Ba22	腎不全	-	-	-	-	-	-	-	-	-	-	-	-	-
Ba24	妊娠期間及び胎児発育に関連する障害	3	1	-	-	-	-	1	-	-	-	-	1	-
Ba25	出生産外傷	1	-	-	-	-	-	-	-	1	-	-	-	-
Ba26-30	周産期に特異的な呼吸障害及び心血管障害	23	2	2	3	-	2	7	1	1	2	1	2	-
Ba31-32	周産期に特異的な感染症	-	-	-	-	-	-	-	-	-	-	-	-	-
Ba33	胎児及び新生児の出血性障害及び血液障害	4	1	-	-	1	-	1	-	1	-	-	-	-
Ba35	先天奇形、変形及び染色体異常	48	4	3	3	4	5	2	6	2	3	8	6	2
Ba44	乳幼児突然死症候群	-	-	-	-	-	-	-	-	-	-	-	-	-
Ba46	不慮の事故	-	-	-	-	-	-	-	-	-	-	-	-	-
Ba55	その他の全死因	1	-	-	-	-	-	-	-	-	-	1	-	-
（再掲）新生児死亡数		10	1	-	2	-	-	1	1	-	1	3	-	1

資料 総務部総務課

第31表 乳児死亡数、主要死因（乳児死因順位）

（第31表の1）

区市町村 保健所	総数	数		Ba01	Ba02	Ba03	Ba04	Ba06	Ba09	Ba10	Ba11	Ba12	Ba13	Ba14
		男	女	腸管 感染症	敗血症	麻疹	ウイルス 肝炎	悪性 新生物	その他 の新生 物	栄養失 調症及 びその 他の栄 養欠乏 症	代謝 障害	髄膜炎	脊髄性 筋萎縮 症及び 関連症 候群	脳性 麻痺
総数	215	112	103	-	7	-	1	3	3	-	3	2	-	1
区	158	81	77	-	6	-	1	2	1	-	2	1	-	1
市	56	31	25	-	1	-	-	1	2	-	1	1	-	-
郡	1	-	1	-	-	-	-	-	-	-	-	-	-	-
島	-	-	-	-	-	-	-	-	-	-	-	-	-	-
千代田区	1	-	1	-	1	-	-	-	-	-	-	-	-	-
中央区	7	5	2	-	-	-	-	-	-	-	-	-	-	-
港区	4	1	3	-	-	-	-	-	-	-	-	-	-	-
新宿区	5	3	2	-	-	-	-	-	-	-	-	-	-	-
文京区	3	2	1	-	-	-	-	-	-	-	-	-	-	-
台東区	4	1	3	-	-	-	-	-	-	-	-	-	-	-
墨田区	2	2	-	-	-	-	-	-	-	-	-	-	-	-
江東区	9	4	5	-	-	-	-	-	-	-	1	-	-	-
品川区	2	1	1	-	-	-	-	-	-	-	-	-	-	-
目黒区	1	-	1	-	-	-	-	-	-	-	-	-	-	-
大田区	21	12	9	-	2	-	-	1	-	-	-	-	-	-
世田谷区	13	6	7	-	1	-	-	-	-	-	-	1	-	-
渋谷区	1	1	-	-	-	-	-	-	-	-	-	-	-	-
中野区	10	7	3	-	1	-	-	-	-	-	-	-	-	1
杉並区	9	3	6	-	-	-	-	-	-	-	-	-	-	-
豊島区	5	1	4	-	-	-	-	1	-	-	-	-	-	-
北区	6	3	3	-	-	-	-	-	-	-	-	-	-	-
荒川区	2	1	1	-	-	-	-	-	-	-	-	-	-	-
板橋区	6	3	3	-	-	-	-	-	-	-	-	-	-	-
練馬区	15	5	10	-	-	-	1	-	-	-	-	-	-	-
足立区	13	10	3	-	1	-	-	-	-	-	1	-	-	-
葛飾区	6	4	2	-	-	-	-	-	-	-	-	-	-	-
江戸川区	13	6	7	-	-	-	-	-	1	-	-	-	-	-
八王子市	7	2	5	-	-	-	-	-	-	-	-	-	-	-
町田市	6	5	1	-	-	-	-	-	-	-	-	-	-	-
西多摩市	8	4	4	-	-	-	-	-	-	-	-	-	-	-
青梅市	4	2	2	-	-	-	-	-	-	-	-	-	-	-
福生市	1	-	1	-	-	-	-	-	-	-	-	-	-	-
羽村市	-	-	-	-	-	-	-	-	-	-	-	-	-	-
あきる野市	2	2	-	-	-	-	-	-	-	-	-	-	-	-
瑞穂町	-	-	-	-	-	-	-	-	-	-	-	-	-	-
日の出町	1	-	1	-	-	-	-	-	-	-	-	-	-	-
檜原村	-	-	-	-	-	-	-	-	-	-	-	-	-	-
奥多摩町	-	-	-	-	-	-	-	-	-	-	-	-	-	-

注 23区・八王子市・町田市については「区市町村別の数値＝保健所の数値」である。

資料 総務部総務課

第32表 新生児死亡数、主要死因（乳児死因順位

(第32表の1)

区市町村 保健所	総数	数		Ba01	Ba02	Ba03	Ba04	Ba06	Ba09	Ba10	Ba11	Ba12	Ba13	Ba14
		男	女	腸管 感染症	敗血症	麻疹	ウイルス 肝炎	悪性 新生物	その他 の新生 物	栄養失 調症及 びその 他の栄 養欠乏 症	代謝 障害	髄膜炎	脊髄性 筋萎縮 症及び 関連症 候群	脳性 麻痺
総数	96	49	47	-	1	-	-	-	1	-	3	-	-	-
区	73	37	36	-	-	-	-	-	-	-	2	-	-	-
市	23	12	11	-	1	-	-	-	1	-	1	-	-	-
郡	-	-	-	-	-	-	-	-	-	-	-	-	-	-
島	-	-	-	-	-	-	-	-	-	-	-	-	-	-
千代田区	-	-	-	-	-	-	-	-	-	-	-	-	-	-
中央区	4	3	1	-	-	-	-	-	-	-	-	-	-	-
港区	1	1	-	-	-	-	-	-	-	-	-	-	-	-
新宿区	3	2	1	-	-	-	-	-	-	-	-	-	-	-
文京区	3	2	1	-	-	-	-	-	-	-	-	-	-	-
台東区	3	1	2	-	-	-	-	-	-	-	-	-	-	-
墨田区	1	1	-	-	-	-	-	-	-	-	-	-	-	-
江東区	4	1	3	-	-	-	-	-	-	1	-	-	-	-
品川区	1	-	1	-	-	-	-	-	-	-	-	-	-	-
目黒区	-	-	-	-	-	-	-	-	-	-	-	-	-	-
大田区	8	4	4	-	-	-	-	-	-	-	-	-	-	-
世田谷区	8	3	5	-	-	-	-	-	-	-	-	-	-	-
渋谷区	-	-	-	-	-	-	-	-	-	-	-	-	-	-
中野区	4	3	1	-	-	-	-	-	-	-	-	-	-	-
杉並区	5	1	4	-	-	-	-	-	-	-	-	-	-	-
豊島区	3	1	2	-	-	-	-	-	-	-	-	-	-	-
北区	-	-	-	-	-	-	-	-	-	-	-	-	-	-
荒川区	1	1	-	-	-	-	-	-	-	-	-	-	-	-
板橋区	2	1	1	-	-	-	-	-	-	-	-	-	-	-
練馬区	7	3	4	-	-	-	-	-	-	-	-	-	-	-
足立区	7	5	2	-	-	-	-	-	-	1	-	-	-	-
葛飾区	3	1	2	-	-	-	-	-	-	-	-	-	-	-
江戸川区	5	3	2	-	-	-	-	-	-	-	-	-	-	-
八王子市	2	-	2	-	-	-	-	-	-	-	-	-	-	-
町田市	2	2	-	-	-	-	-	-	-	-	-	-	-	-
西多摩市	3	1	2	-	-	-	-	-	-	-	-	-	-	-
青梅市	2	-	2	-	-	-	-	-	-	-	-	-	-	-
福生市	-	-	-	-	-	-	-	-	-	-	-	-	-	-
羽村市	-	-	-	-	-	-	-	-	-	-	-	-	-	-
あきる野市	1	1	-	-	-	-	-	-	-	-	-	-	-	-
瑞穂町	-	-	-	-	-	-	-	-	-	-	-	-	-	-
日の出町	-	-	-	-	-	-	-	-	-	-	-	-	-	-
檜原村	-	-	-	-	-	-	-	-	-	-	-	-	-	-
奥多摩町	-	-	-	-	-	-	-	-	-	-	-	-	-	-

注 23区・八王子市・町田市については「区市町村別の数値＝保健所の数値」である。

資料 総務部総務課

第33表 乳児死亡数、生存期間・性・死因

(第33表の1)

乳児死因 ・死因・性 分類番号	1年未満 総数	4 週 未 満								
		総 数 (新生児 死亡)	1 週 未 満					2 週 未 満		
			総 数	1 日 (24時間) 未 満	1 日	2 日	3 日	4 日	5 日	
総 数	215	96	71	52	8	2	4	3	2	
男	112	49	37	30	4	-	2	1	-	
女	103	47	34	22	4	2	2	2	2	
Ba01 腸 管 感 染 症	-	-	-	-	-	-	-	-	-	
男	-	-	-	-	-	-	-	-	-	
女	-	-	-	-	-	-	-	-	-	
Ba02 敗 血 症	7	1	-	-	-	-	-	-	-	
男	2	-	-	-	-	-	-	-	-	
女	5	1	-	-	-	-	-	-	-	
Ba03 麻 疹	-	-	-	-	-	-	-	-	-	
男	-	-	-	-	-	-	-	-	-	
女	-	-	-	-	-	-	-	-	-	
Ba04 ウ イ ル ス 肝 炎	1	-	-	-	-	-	-	-	-	
男	-	-	-	-	-	-	-	-	-	
女	1	-	-	-	-	-	-	-	-	
Ba05 そ の 他 の 感 染 症 及 び 寄 生 虫 症	4	1	-	-	-	-	-	-	-	
男	3	1	-	-	-	-	-	-	-	
女	1	-	-	-	-	-	-	-	-	
Ba06 悪 性 新 生 物	3	-	-	-	-	-	-	-	-	
男	2	-	-	-	-	-	-	-	-	
女	1	-	-	-	-	-	-	-	-	
Ba07 白 血 病	1	-	-	-	-	-	-	-	-	
男	1	-	-	-	-	-	-	-	-	
女	-	-	-	-	-	-	-	-	-	
Ba08 そ の 他 の 悪 性 新 生 物	2	-	-	-	-	-	-	-	-	
男	1	-	-	-	-	-	-	-	-	
女	1	-	-	-	-	-	-	-	-	
Ba09 そ の 他 の 新 生 物	3	1	1	1	-	-	-	-	-	
男	-	-	-	-	-	-	-	-	-	
女	3	1	1	1	-	-	-	-	-	
Ba10 栄 養 失 調 症 及 び そ の 他 の 栄 養 欠 乏 症	-	-	-	-	-	-	-	-	-	
男	-	-	-	-	-	-	-	-	-	
女	-	-	-	-	-	-	-	-	-	
Ba11 代 謝 障 害	3	3	1	-	-	-	-	1	-	
男	3	3	1	-	-	-	-	1	-	
女	-	-	-	-	-	-	-	-	-	
Ba12 髄 膜 炎	2	-	-	-	-	-	-	-	-	
男	1	-	-	-	-	-	-	-	-	
女	1	-	-	-	-	-	-	-	-	
Ba13 脊 髄 性 筋 萎 縮 症 及 び 関 連 症 候 群	-	-	-	-	-	-	-	-	-	
男	-	-	-	-	-	-	-	-	-	
女	-	-	-	-	-	-	-	-	-	
Ba14 脳 性 麻 痺	1	-	-	-	-	-	-	-	-	
男	1	-	-	-	-	-	-	-	-	
女	-	-	-	-	-	-	-	-	-	

(第33表の3)

乳児死因 ・死因・性 分類番号	1年未満 総数	4 週 未 満							
		総数 (新生児 死亡)	1 週 未 満					2 週 未 満	
			総数	1 日 (24時間) 未 満	1 日	2 日	3 日	4 日	5 日
Ba15 心疾患(高血圧性を除く)	5	-	-	-	-	-	-	-	-
男	4	-	-	-	-	-	-	-	-
女	1	-	-	-	-	-	-	-	-
Ba16 脳血管疾患	1	-	-	-	-	-	-	-	-
男	1	-	-	-	-	-	-	-	-
女	-	-	-	-	-	-	-	-	-
Ba17 インフルエンザ	-	-	-	-	-	-	-	-	-
男	-	-	-	-	-	-	-	-	-
女	-	-	-	-	-	-	-	-	-
Ba18 肺炎	3	1	-	-	-	-	-	-	-
男	2	1	-	-	-	-	-	-	-
女	1	-	-	-	-	-	-	-	-
Ba19 喘息	-	-	-	-	-	-	-	-	-
男	-	-	-	-	-	-	-	-	-
女	-	-	-	-	-	-	-	-	-
Ba20 ヘルニア及び腸閉塞	-	-	-	-	-	-	-	-	-
男	-	-	-	-	-	-	-	-	-
女	-	-	-	-	-	-	-	-	-
Ba21 肝疾患	1	-	-	-	-	-	-	-	-
男	1	-	-	-	-	-	-	-	-
女	-	-	-	-	-	-	-	-	-
Ba22 腎不全	-	-	-	-	-	-	-	-	-
男	-	-	-	-	-	-	-	-	-
女	-	-	-	-	-	-	-	-	-
Ba23 周産期に発生した病態	37	33	32	26	3	1	2	-	-
男	24	22	22	19	2	-	1	-	-
女	13	11	10	7	1	1	1	-	-
Ba24 妊娠期間及び胎児発育に関連する障害	3	3	3	3	-	-	-	-	-
男	3	3	3	3	-	-	-	-	-
女	-	-	-	-	-	-	-	-	-
Ba25 出産外傷	1	1	1	1	-	-	-	-	-
男	1	1	1	1	-	-	-	-	-
女	-	-	-	-	-	-	-	-	-
Ba26 出生時仮死	9	9	9	7	1	1	-	-	-
男	7	7	7	6	1	-	-	-	-
女	2	2	2	1	-	1	-	-	-
Ba27 新生児の呼吸窮<促>迫	4	3	3	3	-	-	-	-	-
男	3	2	2	2	-	-	-	-	-
女	1	1	1	1	-	-	-	-	-
Ba28 周産期に発生した肺出血	1	1	1	1	-	-	-	-	-
男	-	-	-	-	-	-	-	-	-
女	1	1	1	1	-	-	-	-	-
Ba29 周産期に発生した心血管障害	3	2	2	2	-	-	-	-	-
男	1	1	1	1	-	-	-	-	-
女	2	1	1	1	-	-	-	-	-

(第33表の6)

6日	満			4週～ 2か月	2 か 月	3 か 月	4 か 月	5 か 月	6 か 月	7 か 月	8 か 月	9 か 月	10 か 月	11 か 月
	1～2週 未満	2～3週 未満	3～4週 未満											
-	-	-	-	-	1	-	-	-	-	-	-	-	-	-
-	-	-	-	-	-	-	-	-	-	-	-	-	-	-
-	-	-	-	-	1	-	-	-	-	-	-	-	-	-
-	-	-	-	-	-	-	-	-	-	-	-	-	-	-
-	-	-	-	-	-	-	-	-	-	-	-	-	-	-
-	-	-	-	-	-	-	-	-	-	-	-	-	-	-
-	-	-	-	-	-	-	-	-	-	-	-	-	-	-
-	-	-	-	-	-	-	-	-	-	-	-	-	-	-
-	1	-	-	-	-	-	-	-	-	-	-	-	-	-
-	-	-	-	-	-	-	-	-	-	-	-	-	-	-
-	1	-	-	-	-	-	-	-	-	-	-	-	-	-
-	-	-	-	-	-	-	-	-	1	-	-	-	-	-
-	-	-	-	-	-	-	-	-	1	-	-	-	-	-
-	-	-	-	-	-	-	-	-	-	-	-	-	-	-
-	4	5	3	11	7	5	3	1	4	1	1	-	1	-
-	1	1	1	5	4	2	1	-	1	-	1	-	-	-
-	3	4	2	6	3	3	2	1	3	1	-	-	1	-
-	-	-	-	-	-	-	-	-	-	-	-	-	-	-
-	-	-	-	-	-	-	-	-	-	-	-	-	-	-
-	-	-	-	-	-	-	-	-	-	-	-	-	-	-
-	2	-	1	6	3	2	1	1	3	-	1	-	-	-
-	-	-	1	4	3	-	-	-	1	-	1	-	-	-
-	2	-	-	2	-	2	1	1	2	-	-	-	-	-
-	1	-	1	1	-	-	-	-	-	1	-	-	-	-
-	1	-	-	-	-	-	-	-	-	-	-	-	-	-
-	-	-	1	1	-	-	-	-	-	1	-	-	-	-
-	-	-	-	1	-	-	1	-	-	-	-	-	-	-
-	-	-	-	-	-	-	-	-	-	-	-	-	-	-
-	-	-	-	1	-	-	-	-	-	-	-	-	-	-
-	-	1	-	1	-	1	-	-	-	-	-	-	-	-
-	-	-	-	1	-	1	-	-	-	-	-	-	-	-
-	-	1	-	-	-	-	-	-	-	-	-	-	-	-
-	-	1	-	-	-	-	-	-	-	-	-	-	-	-
-	1	1	-	-	-	-	-	-	-	-	-	-	-	-
-	-	1	-	-	-	-	-	-	-	-	-	-	-	-
-	1	-	-	-	-	-	-	-	-	-	-	-	-	-
-	-	2	1	2	4	1	1	-	1	-	-	-	1	-
-	-	-	-	-	1	1	-	-	-	-	-	-	-	-
-	-	2	1	2	3	-	1	-	1	-	-	-	1	-
-	-	-	-	2	-	-	2	-	-	1	-	1	-	-
-	-	-	-	1	-	-	1	-	-	-	-	-	-	-
-	-	-	-	1	-	-	1	-	-	1	-	1	-	-

第5節 死産統計
第34表 死産数・率、自然—人工・月・年次別

年次	総数	1月	2月	3月	4月	5月	6月	7月	8月	9月	10月	11月	12月
		総数											
平成21年	2 482	218	197	213	232	213	198	211	188	192	214	202	204
22	2 587	219	192	242	226	227	213	218	213	246	189	193	209
23	2 484	180	197	189	230	207	217	201	189	200	222	224	228
24	2 325	177	191	201	184	194	183	187	211	195	219	175	208
25	2 441	211	215	218	219	235	189	181	215	167	196	203	192
		自然死産											
平成21年	1 118	94	79	93	109	95	88	95	92	89	88	97	99
22	1 143	96	85	98	94	99	84	83	107	126	85	86	100
23	1 140	93	86	81	101	96	81	108	97	92	103	106	96
24	1 103	91	81	97	88	96	75	82	105	91	101	97	99
25	1 131	86	98	84	112	112	86	90	98	70	98	103	94
		人工死産											
平成21年	1 364	124	118	120	123	118	110	116	96	103	126	105	105
22	1 444	123	107	144	132	128	129	135	106	120	104	107	109
23	1 344	87	111	108	129	111	136	93	92	108	119	118	132
24	1 222	86	110	104	96	98	108	105	106	104	118	78	109
25	1 310	125	117	134	107	123	103	91	117	97	98	100	98
		死産率（出産千対）											
平成21年	22.8	23.6	24.2	24.1	26.4	24.0	22.2	22.1	20.7	20.2	22.2	22.6	21.3
22	23.4	23.2	23.1	27.1	25.3	25.8	23.0	22.6	22.6	25.4	19.2	20.9	22.6
23	22.9	20.1	23.9	21.4	26.1	23.1	23.7	21.8	19.7	20.9	23.2	25.4	26.1
24	21.2	19.5	22.6	23.4	21.9	21.7	21.0	19.3	21.6	20.5	22.2	18.6	22.3
25	21.7	22.8	26.3	24.4	24.1	24.9	20.9	18.4	21.5	17.0	19.6	21.9	20.0

資料 総務部総務課

第35表 死産数、自然—人工・死産場所・立会者・年次別

年次	総数	施設内			施設外			
		総数	医師	助産師	総数	医師	助産師	その他
平成21年	2 482	2 464	2 464	-	18	17	-	1
22	2 587	2 569	2 569	-	18	17	-	1
23	2 484	2 468	2 468	-	16	16	-	-
24	2 325	2 309	2 309	-	16	16	-	-
25	2 441	2 422	2 422	-	19	19	-	-
年次	総数	病院	診療所	助産所	自宅	その他		
		総数						
平成21年	2 482	1 475	989	-	17	1		
22	2 587	1 554	1 015	-	15	3		
23	2 484	1 516	952	-	13	3		
24	2 325	1 402	907	-	12	4		
25	2 441	1 498	924	-	17	2		
		自然死産						
平成21年	1 118	808	292	-	17	1		
22	1 143	834	291	-	15	3		
23	1 140	830	294	-	13	3		
24	1 103	810	277	-	12	4		
25	1 131	857	255	-	17	2		
		人工死産						
平成21年	1 364	667	697	-	-	-		
22	1 444	720	724	-	-	-		
23	1 344	686	658	-	-	-		
24	1 222	592	630	-	-	-		
25	1 310	641	669	-	-	-		

資料 総務部総務課

第36表 死産数、自然—人工・妊娠期間・年次別

年次	総数	満12～	満16～	満20～	満22週	満22～	満24～	満28～	満32～	満36～	満40週以	不詳
		15週 (第4月)	19週 (第5月)	23週 (第6月)	未満	23週	27週 (第7月)	31週 (第8月)	35週 (第9月)	39週 (第10月)	上(第11月 以上)	
総数												
平成21年	2 482	967	767	453	2 140	47	79	46	68	82	20	-
22	2 587	1 040	787	466	2 234	59	82	44	70	73	24	1
23	2 484	915	805	474	2 154	40	77	57	55	86	15	-
24	2 325	855	771	424	2 010	40	95	49	59	56	15	1
25	2 441	911	754	511	2 114	62	71	44	65	66	19	-
自然死産												
平成21年	1 118	317	323	186	782	44	76	46	68	82	20	-
22	1 143	348	326	179	794	59	78	44	70	73	24	1
23	1 140	336	353	161	812	38	77	57	55	86	15	-
24	1 103	316	337	175	788	40	95	49	59	56	15	1
25	1 131	342	325	199	804	62	71	44	65	66	19	-
人工死産												
平成21年	1 364	650	444	267	1 358	3	3	-	-	-	-	-
22	1 444	692	461	287	1 440	-	4	-	-	-	-	-
23	1 344	579	452	313	1 342	2	-	-	-	-	-	-
24	1 222	539	434	249	1 222	-	-	-	-	-	-	-
25	1 310	569	429	312	1 310	-	-	-	-	-	-	-

資料 総務部総務課

第37表 死産数、自然—人工・母の年齢階級・妊娠期間別（平成25年）

妊娠期間	総数	15歳未満	15～19	20～24	25～29	30～34	35～39	40～44	45～49	50歳以上	不詳
総数											
総数	2 441	6	162	329	452	610	618	248	15	1	-
満22週未満	2 114	6	161	315	394	498	512	214	13	1	-
22～23	62	-	-	3	9	21	21	8	-	-	-
24～27	71	-	1	5	10	24	24	6	1	-	-
28～31	44	-	-	1	4	17	19	2	1	-	-
32～35	65	-	-	2	12	21	17	13	-	-	-
36～39	66	-	-	2	17	23	19	5	-	-	-
満40週以上	19	-	-	1	6	6	6	-	-	-	-
不詳	-	-	-	-	-	-	-	-	-	-	-
自然死産											
総数	1 131	1	10	52	211	353	373	126	4	1	-
満22週未満	804	1	9	38	153	241	267	92	2	1	-
22～23	62	-	-	3	9	21	21	8	-	-	-
24～27	71	-	1	5	10	24	24	6	1	-	-
28～31	44	-	-	1	4	17	19	2	1	-	-
32～35	65	-	-	2	12	21	17	13	-	-	-
36～39	66	-	-	2	17	23	19	5	-	-	-
満40週以上	19	-	-	1	6	6	6	-	-	-	-
不詳	-	-	-	-	-	-	-	-	-	-	-
人工死産											
総数	1 310	5	152	277	241	257	245	122	11	-	-
満22週未満	1 310	5	152	277	241	257	245	122	11	-	-
22～23	-	-	-	-	-	-	-	-	-	-	-
24～27	-	-	-	-	-	-	-	-	-	-	-
28～31	-	-	-	-	-	-	-	-	-	-	-
32～35	-	-	-	-	-	-	-	-	-	-	-
36～39	-	-	-	-	-	-	-	-	-	-	-
満40週以上	-	-	-	-	-	-	-	-	-	-	-
不詳	-	-	-	-	-	-	-	-	-	-	-

資料 総務部総務課

第38表 死産数・率、自然—人工・

(第38表の1)

区 市 町 村 保 健 所	総 数					自 然 死 産 数					人 工 死 産 数			
	平成 21年	平成 22年	平成 23年	平成 24年	平成 25年	平成 21年	平成 22年	平成 23年	平成 24年	平成 25年	平成 21年	平成 22年	平成 23年	平成 24年
総 数	2 482	2 587	2 484	2 325	2 441	1 118	1 143	1 140	1 103	1 131	1 364	1 444	1 344	1 222
区 部	1 760	1 828	1 790	1 653	1 720	787	805	810	785	796	973	1 023	980	868
市 部	716	745	679	664	703	329	334	326	315	327	387	411	353	349
郡 部	5	8	8	8	11	2	1	1	3	5	3	7	7	5
島 部	1	6	7	-	7	-	3	3	-	3	1	3	4	-
千代田区	9	8	9	8	12	4	2	5	3	7	5	6	4	5
千代田区	9	8	9	8	12	4	2	5	3	7	5	6	4	5
中央区	35	23	26	36	39	15	11	12	16	25	20	12	14	20
中央区	35	23	26	36	39	15	11	12	16	25	20	12	14	20
港区	56	71	50	50	61	26	27	25	26	30	30	44	25	24
港区	56	71	50	50	61	26	27	25	26	30	30	44	25	24
新宿区	84	70	75	58	71	39	23	29	31	30	45	47	46	27
新宿区	84	70	75	58	71	39	23	29	31	30	45	47	46	27
文京区	30	35	43	29	41	13	16	16	18	19	17	19	27	11
文京区	30	35	43	29	41	13	16	16	18	19	17	19	27	11
台東区	40	37	44	29	34	14	16	22	7	13	26	21	22	22
台東区	40	37	44	29	34	14	16	22	7	13	26	21	22	22
墨田区	53	60	46	48	37	26	28	22	29	14	27	32	24	19
墨田区	53	60	46	48	37	26	28	22	29	14	27	32	24	19
江東区	101	94	111	83	86	40	42	48	35	38	61	52	63	48
江東区	101	94	111	83	86	40	42	48	35	38	61	52	63	48
品川区	60	68	77	74	83	35	30	27	42	41	25	38	50	32
品川区	60	68	77	74	83	35	30	27	42	41	25	38	50	32
目黒区	55	62	56	65	39	28	30	26	34	24	27	32	30	31
目黒区	55	62	56	65	39	28	30	26	34	24	27	32	30	31
大田区	113	130	141	133	117	54	59	72	74	63	59	71	69	59
大田区	113	130	141	133	117	54	59	72	74	63	59	71	69	59
世田谷区	159	164	150	140	138	71	85	70	63	71	88	79	80	77
世田谷区	159	164	150	140	138	71	85	70	63	71	88	79	80	77
渋谷区	43	57	44	38	47	17	29	24	20	18	26	28	20	18
渋谷区	43	57	44	38	47	17	29	24	20	18	26	28	20	18

資料 総務部総務課

年次・区市町村・保健所別

(第38表の2)

平成 25年	死産率 (出産千対)					自然死産率 (出産千対)					人工死産率 (出産千対)				
	平成 21年	平成 22年	平成 23年	平成 24年	平成 25年	平成 21年	平成 22年	平成 23年	平成 24年	平成 25年	平成 21年	平成 22年	平成 23年	平成 24年	平成 25年
1 310	22.8	23.4	22.9	21.2	21.7	10.2	10.3	10.5	10.1	10.1	12.5	13.0	12.4	11.1	11.7
924	23.6	24.2	23.9	21.7	21.8	10.6	10.7	10.8	10.3	10.1	13.1	13.5	13.1	11.4	11.7
376	21.1	21.6	20.5	20.2	21.3	9.7	9.7	9.8	9.6	9.9	11.4	11.9	10.7	10.6	11.4
6	13.6	21.1	20.7	19.3	27.9	5.4	2.6	2.6	7.2	12.7	8.1	18.4	18.1	12.1	15.2
4	4.8	26.9	32.9	-	32.9	-	13.5	14.1	-	14.1	4.8	13.5	18.8	-	18.8
5	23.1	20.9	23.4	16.8	25.3	10.3	5.2	13.0	6.3	14.7	12.9	15.7	10.4	10.5	10.5
5	23.1	20.9	23.4	16.8	25.3	10.3	5.2	13.0	6.3	14.7	12.9	15.7	10.4	10.5	10.5
14	25.9	15.6	18.1	23.5	22.8	11.1	7.5	8.3	10.4	14.6	14.8	8.2	9.7	13.1	8.2
14	25.9	15.6	18.1	23.5	22.8	11.1	7.5	8.3	10.4	14.6	14.8	8.2	9.7	13.1	8.2
31	23.2	28.2	20.7	18.8	22.7	10.8	10.7	10.4	9.8	11.2	12.5	17.5	10.4	9.0	11.6
31	23.2	28.2	20.7	18.8	22.7	10.8	10.7	10.4	9.8	11.2	12.5	17.5	10.4	9.0	11.6
41	36.9	31.3	34.4	24.8	29.8	17.1	10.3	13.3	13.3	12.6	19.8	21.0	21.1	11.6	17.2
41	36.9	31.3	34.4	24.8	29.8	17.1	10.3	13.3	13.3	12.6	19.8	21.0	21.1	11.6	17.2
22	19.1	21.0	24.5	16.8	21.9	8.3	9.6	9.1	10.5	10.1	10.8	11.4	15.4	6.4	11.7
22	19.1	21.0	24.5	16.8	21.9	8.3	9.6	9.1	10.5	10.1	10.8	11.4	15.4	6.4	11.7
21	32.7	26.9	32.4	20.6	23.4	11.4	11.6	16.2	5.0	9.0	21.2	15.3	16.2	15.6	14.5
21	32.7	26.9	32.4	20.6	23.4	11.4	11.6	16.2	5.0	9.0	21.2	15.3	16.2	15.6	14.5
23	25.3	28.2	22.8	22.3	17.1	12.4	13.2	10.9	13.5	6.5	12.9	15.0	11.9	8.8	10.6
23	25.3	28.2	22.8	22.3	17.1	12.4	13.2	10.9	13.5	6.5	12.9	15.0	11.9	8.8	10.6
48	22.7	20.9	25.2	18.9	18.5	9.0	9.4	10.9	8.0	8.2	13.7	11.6	14.3	10.9	10.3
48	22.7	20.9	25.2	18.9	18.5	9.0	9.4	10.9	8.0	8.2	13.7	11.6	14.3	10.9	10.3
42	18.7	21.7	23.4	21.5	23.1	10.9	9.6	8.2	12.2	11.4	7.8	12.1	15.2	9.3	11.7
42	18.7	21.7	23.4	21.5	23.1	10.9	9.6	8.2	12.2	11.4	7.8	12.1	15.2	9.3	11.7
15	25.8	27.2	25.1	27.6	16.4	13.2	13.2	11.6	14.4	10.1	12.7	14.0	13.4	13.2	6.3
15	25.8	27.2	25.1	27.6	16.4	13.2	13.2	11.6	14.4	10.1	12.7	14.0	13.4	13.2	6.3
54	19.5	23.0	24.7	23.4	20.0	9.3	10.4	12.6	13.0	10.8	10.2	12.6	12.1	10.4	9.2
54	19.5	23.0	24.7	23.4	20.0	9.3	10.4	12.6	13.0	10.8	10.2	12.6	12.1	10.4	9.2
67	22.4	22.0	20.3	18.5	17.5	10.0	11.4	9.5	8.3	9.0	12.4	10.6	10.8	10.2	8.5
67	22.4	22.0	20.3	18.5	17.5	10.0	11.4	9.5	8.3	9.0	12.4	10.6	10.8	10.2	8.5
29	25.4	33.5	25.6	20.4	24.0	10.1	17.0	14.0	10.7	9.2	15.4	16.4	11.6	9.7	14.8
29	25.4	33.5	25.6	20.4	24.0	10.1	17.0	14.0	10.7	9.2	15.4	16.4	11.6	9.7	14.8

(第38表の3)

区 市 町 村 所	総 数					自 然 死 産 数					人 工 死 産 数			
	平 成 21 年	平 成 22 年	平 成 23 年	平 成 24 年	平 成 25 年	平 成 21 年	平 成 22 年	平 成 23 年	平 成 24 年	平 成 25 年	平 成 21 年	平 成 22 年	平 成 23 年	平 成 24 年
中 野 区	53	53	45	64	54	23	24	18	28	18	30	29	27	36
中 野 区	53	53	45	64	54	23	24	18	28	18	30	29	27	36
杉 並 区	84	84	92	94	125	42	34	41	41	54	42	50	51	53
杉 並 区	84	84	92	94	125	42	34	41	41	54	42	50	51	53
豊 島 区	47	52	39	39	54	20	16	16	19	27	27	36	23	20
池 袋 区	47	52	39	39	54	20	16	16	19	27	27	36	23	20
北 区	66	55	72	48	52	24	24	27	23	30	42	31	45	25
北 区	66	55	72	48	52	24	24	27	23	30	42	31	45	25
荒 川 区	37	34	44	27	36	22	12	22	10	17	15	22	22	17
荒 川 区	37	34	44	27	36	22	12	22	10	17	15	22	22	17
板 橋 区	94	120	108	94	108	34	52	45	48	51	60	68	63	46
板 橋 区	94	120	108	94	108	34	52	45	48	51	60	68	63	46
練 馬 区	143	148	136	137	114	66	73	72	72	52	77	75	64	65
練 馬 区	143	148	136	137	114	66	73	72	72	52	77	75	64	65
足 立 区	127	137	162	123	142	52	58	70	43	53	75	79	92	80
足 立 区	127	137	162	123	142	52	58	70	43	53	75	79	92	80
葛 飾 区	93	109	87	84	85	44	39	41	39	37	49	70	46	45
葛 飾 区	93	109	87	84	85	44	39	41	39	37	49	70	46	45
江 戸 川 区	178	157	133	152	145	78	75	60	64	64	100	82	73	88
江 戸 川 区	178	157	133	152	145	78	75	60	64	64	100	82	73	88
八 王 子 市	105	111	73	77	94	50	53	34	35	42	55	58	39	42
八 王 子 市	105	111	73	77	94	50	53	34	35	42	55	58	39	42
町 田 市	79	83	57	58	65	38	38	27	25	24	41	45	30	33
町 田 市	79	83	57	58	65	38	38	27	25	24	41	45	30	33
西 多 摩 市	62	70	76	52	77	18	28	28	22	30	44	42	48	30
青 梅 市	22	27	31	17	25	3	12	12	9	7	19	15	19	8
福 生 市	10	12	5	5	16	5	4	2	4	7	5	8	3	1
羽 村 市	12	8	15	8	9	3	5	6	2	4	9	3	9	6
あきる野市	13	15	17	14	16	5	6	7	4	7	8	9	10	10
瑞 穂 町	2	5	5	4	7	-	-	1	-	2	2	5	4	4
日 の 出 町	3	2	3	4	4	2	1	-	3	3	1	1	3	1
檜 原 村	-	-	-	-	-	-	-	-	-	-	-	-	-	-
奥 多 摩 町	-	1	-	-	-	-	-	-	-	-	-	1	-	-

(第38表の4)

平成 25年	死産率 (出産千対)					自然死産率 (出産千対)					人工死産率 (出産千対)				
	平成 21年	平成 22年	平成 23年	平成 24年	平成 25年	平成 21年	平成 22年	平成 23年	平成 24年	平成 25年	平成 21年	平成 22年	平成 23年	平成 24年	平成 25年
36	22.6	22.6	20.0	27.2	22.2	9.8	10.2	8.0	11.9	7.4	12.8	12.4	12.0	15.3	14.8
36	22.6	22.6	20.0	27.2	22.2	9.8	10.2	8.0	11.9	7.4	12.8	12.4	12.0	15.3	14.8
71	20.8	20.1	22.0	22.1	27.6	10.4	8.1	9.8	9.7	11.9	10.4	12.0	12.2	12.5	15.7
71	20.8	20.1	22.0	22.1	27.6	10.4	8.1	9.8	9.7	11.9	10.4	12.0	12.2	12.5	15.7
27	25.8	28.1	20.5	20.0	26.0	11.0	8.7	8.4	9.7	13.0	14.8	19.5	12.1	10.2	13.0
27	25.8	28.1	20.5	20.0	26.0	11.0	8.7	8.4	9.7	13.0	14.8	19.5	12.1	10.2	13.0
22	26.9	22.4	30.0	19.4	19.5	9.8	9.8	11.3	9.3	11.2	17.1	12.6	18.8	10.1	8.2
22	26.9	22.4	30.0	19.4	19.5	9.8	9.8	11.3	9.3	11.2	17.1	12.6	18.8	10.1	8.2
19	22.9	19.7	24.8	16.2	20.0	13.6	7.0	12.4	6.0	9.4	9.3	12.8	12.4	10.2	10.5
19	22.9	19.7	24.8	16.2	20.0	13.6	7.0	12.4	6.0	9.4	9.3	12.8	12.4	10.2	10.5
57	21.2	26.8	24.2	21.3	23.9	7.7	11.6	10.1	10.9	11.3	13.5	15.2	14.1	10.4	12.6
57	21.2	26.8	24.2	21.3	23.9	7.7	11.6	10.1	10.9	11.3	13.5	15.2	14.1	10.4	12.6
62	23.5	23.7	22.5	22.7	18.2	10.8	11.7	11.9	12.0	8.3	12.6	12.0	10.6	10.8	9.9
62	23.5	23.7	22.5	22.7	18.2	10.8	11.7	11.9	12.0	8.3	12.6	12.0	10.6	10.8	9.9
89	22.2	24.3	28.8	21.9	25.8	9.1	10.3	12.4	7.6	9.6	13.1	14.0	16.3	14.2	16.2
89	22.2	24.3	28.8	21.9	25.8	9.1	10.3	12.4	7.6	9.6	13.1	14.0	16.3	14.2	16.2
48	24.7	29.2	23.6	22.8	23.1	11.7	10.5	11.1	10.6	10.1	13.0	18.8	12.5	12.2	13.0
48	24.7	29.2	23.6	22.8	23.1	11.7	10.5	11.1	10.6	10.1	13.0	18.8	12.5	12.2	13.0
81	27.5	24.4	21.6	24.4	23.1	12.0	11.6	9.8	10.3	10.2	15.4	12.7	11.9	14.1	12.9
81	27.5	24.4	21.6	24.4	23.1	12.0	11.6	9.8	10.3	10.2	15.4	12.7	11.9	14.1	12.9
52	23.6	25.2	17.6	18.8	23.5	11.2	12.0	8.2	8.5	10.5	12.3	13.1	9.4	10.2	13.0
52	23.6	25.2	17.6	18.8	23.5	11.2	12.0	8.2	8.5	10.5	12.3	13.1	9.4	10.2	13.0
41	23.4	23.9	17.8	18.7	21.5	11.2	11.0	8.4	8.1	7.9	12.1	13.0	9.4	10.6	13.6
41	23.4	23.9	17.8	18.7	21.5	11.2	11.0	8.4	8.1	7.9	12.1	13.0	9.4	10.6	13.6
47	19.6	22.6	26.0	18.0	27.0	5.7	9.0	9.6	7.6	10.5	13.9	13.6	16.4	10.4	16.5
18	20.6	27.1	33.2	17.8	28.2	2.8	12.0	12.8	9.4	7.9	17.8	15.1	20.3	8.4	20.3
9	19.4	23.0	10.8	11.5	34.4	9.7	7.7	4.3	9.2	15.1	9.7	15.4	6.5	2.3	19.4
5	22.9	15.7	31.7	18.1	19.1	5.7	9.8	12.7	4.5	8.5	17.1	5.9	19.0	13.6	10.6
9	19.1	21.8	25.6	22.0	25.2	7.3	8.7	10.5	6.3	11.0	11.7	13.1	15.1	15.7	14.2
5	9.0	22.3	22.9	18.4	32.3	-	-	4.6	-	9.2	9.0	22.3	18.3	18.4	23.0
1	24.8	14.8	21.4	24.7	26.3	16.5	7.4	-	18.5	19.7	8.3	7.4	21.4	6.2	6.6
-	-	-	-	-	-	-	-	-	-	-	-	-	-	-	-
-	-	76.9	-	-	-	-	-	-	-	-	-	76.9	-	-	-

(第38表の5)

区 市 町 村 保 健 所	総 数					自 然 死 産 数					人 工 死 産 数			
	平 成 21 年	平 成 22 年	平 成 23 年	平 成 24 年	平 成 25 年	平 成 21 年	平 成 22 年	平 成 23 年	平 成 24 年	平 成 25 年	平 成 21 年	平 成 22 年	平 成 23 年	平 成 24 年
南 多 摩 市	65	77	78	85	63	26	27	43	30	34	39	50	35	55
日 野 市	25	32	25	38	32	9	11	12	12	19	16	21	13	26
多 摩 市	22	26	32	22	16	9	10	19	7	6	13	16	13	15
稲 城 市	18	19	21	25	15	8	6	12	11	9	10	13	9	14
多 摩 立 川 市	112	126	115	109	119	50	61	54	59	64	62	65	61	50
立 川 市	33	39	33	27	41	15	14	15	17	18	18	25	18	10
昭 島 市	25	26	17	19	22	8	13	7	10	14	17	13	10	9
国 分 寺 市	13	21	15	26	18	5	13	8	11	13	8	8	7	15
国 立 市	13	12	5	12	11	7	8	2	8	7	6	4	3	4
東 大 和 市	16	13	20	15	18	7	6	10	9	8	9	7	10	6
武 蔵 村 山 市	12	15	25	10	9	8	7	12	4	4	4	8	13	6
多 摩 府 中 市	201	174	172	162	189	107	75	84	79	84	94	99	88	83
武 蔵 野 市	23	17	25	17	32	15	7	12	10	19	8	10	13	7
三 鷹 市	36	33	23	14	27	17	16	12	7	15	19	17	11	7
府 中 市	52	53	40	51	53	34	18	19	19	21	18	35	21	32
調 布 市	46	40	51	45	39	21	18	23	27	13	25	22	28	18
小 金 井 市	20	18	19	20	23	12	11	10	10	9	8	7	9	10
狛 江 市	24	13	14	15	15	8	5	8	6	7	16	8	6	9
多 摩 小 平 市	97	112	116	129	107	42	53	57	68	54	55	59	59	61
小 平 市	31	26	24	29	32	14	16	14	19	18	17	10	10	10
東 村 山 市	26	22	34	22	20	9	8	18	12	7	17	14	16	10
清 瀬 市	11	11	14	16	12	4	4	5	8	6	7	7	9	8
東 久 留 米 市	10	22	17	19	14	7	11	8	13	8	3	11	9	6
西 東 京 市	19	31	27	43	29	8	14	12	16	15	11	17	15	27
島 し よ	1	6	7	-	7	-	3	3	-	3	1	3	4	-
大 島 町	1	3	3	-	4	-	-	2	-	1	1	3	1	-
大 島 村	1	2	3	-	3	-	-	2	-	1	1	2	1	-
利 島 村	-	-	-	-	-	-	-	-	-	-	-	-	-	-
新 島 村	-	1	-	-	1	-	-	-	-	-	-	1	-	-
神 津 島 村	-	-	-	-	-	-	-	-	-	-	-	-	-	-
三 宅 村	-	-	-	-	-	-	-	-	-	-	-	-	-	-
三 宅 村	-	-	-	-	-	-	-	-	-	-	-	-	-	-
御 蔵 島 村	-	-	-	-	-	-	-	-	-	-	-	-	-	-
八 丈 町	-	2	4	-	3	-	2	1	-	2	-	-	3	-
八 丈 町	-	1	4	-	3	-	1	1	-	2	-	-	3	-
青 ヶ 島 村	-	1	-	-	-	-	1	-	-	-	-	-	-	-
小 笠 原 村	-	1	-	-	-	-	1	-	-	-	-	-	-	-
小 笠 原 村	-	1	-	-	-	-	1	-	-	-	-	-	-	-

第39表 死産数、母の年齢階級・自然—人工・

(第39表の1)

区 市 町 村 保 健 所	総 数			15歳未満			15～19			20～24			25～29		
	総数	自然	人工	総数	自然	人工	総数	自然	人工	総数	自然	人工	総数	自然	人工
総 数	2 441	1 131	1 310	6	1	5	162	10	152	329	52	277	452	211	241
区 部	1 720	796	924	2	-	2	104	6	98	215	31	184	327	147	180
市 部	703	327	376	4	1	3	57	4	53	111	19	92	123	62	61
郡 部	11	5	6	-	-	-	1	-	1	2	1	1	1	1	-
島 部	7	3	4	-	-	-	-	-	-	1	1	-	1	1	-
千 代 田 区	12	7	5	-	-	-	-	-	-	-	-	-	5	3	2
中 央 区	39	25	14	-	-	-	3	-	3	-	-	-	5	2	3
港 区	61	30	31	-	-	-	3	-	3	7	1	6	11	6	5
新 宿 区	71	30	41	-	-	-	4	-	4	17	3	14	14	5	9
文 京 区	41	19	22	1	-	1	1	-	1	1	-	1	6	5	1
台 東 区	34	13	21	-	-	-	2	-	2	3	-	3	6	3	3
墨 田 区	37	14	23	-	-	-	3	2	1	2	1	1	1	-	1
江 東 区	86	38	48	-	-	-	7	-	7	8	-	8	15	4	11
品 川 区	83	41	42	-	-	-	3	-	3	6	2	4	14	7	7
目 黒 区	39	24	15	-	-	-	1	-	1	3	-	3	5	3	2
大 田 区	117	63	54	-	-	-	9	1	8	10	4	6	21	10	11
世 田 谷 区	138	71	67	-	-	-	3	-	3	14	1	13	26	12	14
澁 谷 区	47	18	29	-	-	-	-	-	-	4	-	4	9	1	8
中 野 区	54	18	36	-	-	-	2	-	2	6	-	6	12	3	9
杉 並 区	125	54	71	-	-	-	2	-	2	18	2	16	21	5	16
豊 島 区	54	27	27	-	-	-	3	-	3	6	-	6	11	5	6
北 区	52	30	22	-	-	-	4	-	4	7	3	4	18	14	4
荒 川 区	36	17	19	-	-	-	1	-	1	8	1	7	6	4	2
板 橋 区	108	51	57	1	-	1	7	1	6	16	2	14	24	16	8
練 馬 区	114	52	62	-	-	-	7	-	7	11	2	9	25	10	15
足 立 区	142	53	89	-	-	-	20	-	20	25	3	22	28	15	13
葛 飾 区	85	37	48	-	-	-	5	-	5	19	3	16	19	5	14
江 戸 川 区	145	64	81	-	-	-	14	2	12	24	3	21	25	9	16
八 王 子 市	94	42	52	1	-	1	9	2	7	20	5	15	16	7	9
町 田 市	65	24	41	-	-	-	3	-	3	9	-	9	15	8	7
西 多 摩 市	77	30	47	-	-	-	9	-	9	16	4	12	15	5	10
青 梅 市	25	7	18	-	-	-	3	-	3	8	3	5	5	1	4
福 生 市	16	7	9	-	-	-	-	-	-	2	-	2	4	1	3
羽 村 市	9	4	5	-	-	-	3	-	3	1	-	1	2	1	1
あ き る 野 市	16	7	9	-	-	-	2	-	2	3	-	3	3	1	2
瑞 穂 町	7	2	5	-	-	-	1	-	1	2	1	1	1	1	-
日 の 出 町	4	3	1	-	-	-	-	-	-	-	-	-	-	-	-
檜 原 村	-	-	-	-	-	-	-	-	-	-	-	-	-	-	-
奥 多 摩 町	-	-	-	-	-	-	-	-	-	-	-	-	-	-	-

注 23区・八王子市・町田市については「区市町村別の数値＝保健所の数値」である。

資料 総務部総務課

第40表 非嫡出死産数、母の年齢階級・自然—人工・

(第40表の1)

区 市 町 村 保 健 所	総 数			15歳未満			15～19			20～24			25～29		
	総数	自然	人工	総数	自然	人工	総数	自然	人工	総数	自然	人工	総数	自然	人工
総 数	847	117	730	6	1	5	155	9	146	260	20	240	178	25	153
区 部	597	84	513	2	-	2	102	6	96	167	13	154	132	14	118
市 部	243	30	213	4	1	3	52	3	49	90	5	85	46	11	35
郡 部	5	2	3	-	-	-	1	-	1	2	1	1	-	-	-
島 部	2	1	1	-	-	-	-	-	-	1	1	-	-	-	-
千 代 田 区	3	1	2	-	-	-	-	-	-	-	-	-	3	1	2
中 央 区	5	1	4	-	-	-	2	-	2	-	-	-	2	-	2
港 区	22	4	18	-	-	-	3	-	3	5	-	5	2	-	2
新 宿 区	38	6	32	-	-	-	4	-	4	15	2	13	8	1	7
文 京 区	11	-	11	1	-	1	1	-	1	1	-	1	1	-	1
台 東 区	9	-	9	-	-	-	2	-	2	3	-	3	2	-	2
墨 田 区	14	5	9	-	-	-	3	2	1	1	1	-	-	-	-
江 東 区	36	6	30	-	-	-	7	-	7	8	-	8	9	2	7
品 川 区	20	3	17	-	-	-	3	-	3	3	-	3	6	1	5
目 黒 区	9	2	7	-	-	-	1	-	1	1	-	1	1	-	1
大 田 区	38	5	33	-	-	-	9	1	8	6	1	5	8	-	8
世 田 谷 区	43	7	36	-	-	-	3	-	3	13	1	12	10	-	10
澁 谷 区	17	1	16	-	-	-	-	-	-	4	-	4	7	-	7
中 野 区	23	1	22	-	-	-	2	-	2	6	-	6	7	1	6
杉 並 区	46	5	41	-	-	-	2	-	2	16	1	15	13	-	13
豊 島 区	18	3	15	-	-	-	3	-	3	5	-	5	4	-	4
北 区	12	-	12	-	-	-	4	-	4	4	-	4	1	-	1
荒 川 区	18	3	15	-	-	-	1	-	1	7	-	7	2	-	2
板 橋 区	38	8	30	1	-	1	7	1	6	11	1	10	8	4	4
練 馬 区	37	6	31	-	-	-	6	-	6	6	-	6	13	2	11
足 立 区	62	5	57	-	-	-	20	-	20	22	3	19	10	1	9
葛 飾 区	29	4	25	-	-	-	5	-	5	13	1	12	6	-	6
江 戸 川 区	49	8	41	-	-	-	14	2	12	17	2	15	9	1	8
八 王 子 市	39	5	34	1	-	1	8	2	6	15	-	15	8	3	5
町 田 市	23	2	21	-	-	-	3	-	3	9	-	9	4	1	3
西 多 摩 市	39	5	34	-	-	-	9	-	9	11	1	10	8	1	7
青 梅 市	14	1	13	-	-	-	3	-	3	4	-	4	4	1	3
福 生 市	9	1	8	-	-	-	-	-	-	2	-	2	3	-	3
羽 村 市	5	-	5	-	-	-	3	-	3	1	-	1	1	-	1
あ き る 野 市	6	1	5	-	-	-	2	-	2	2	-	2	-	-	-
瑞 穂 町	4	1	3	-	-	-	1	-	1	2	1	1	-	-	-
日 の 出 町	1	1	-	-	-	-	-	-	-	-	-	-	-	-	-
檜 原 村	-	-	-	-	-	-	-	-	-	-	-	-	-	-	-
奥 多 摩 町	-	-	-	-	-	-	-	-	-	-	-	-	-	-	-

注 23区・八王子市・町田市については「区市町村別の数値＝保健所の数値」である。

資料 総務部総務課

第41表 死産数、自然—人工・母側病態・

(第41表の1)

死産の原 因		総 数	P00 現在の妊娠とは無関係の場合もありうる母体の病態により影響を受けた胎児及び新生児
(児 側 病 態)			
総	数	2 441	908
自	然 死 産	1 131	508
	XVI 周産期に発生した病態	1 045	495
	P05-P08 妊娠期間及び胎児発育に関連する障害	12	2
	(再掲) P05胎児発育遅延及び胎児栄養失調	7	2
	(再掲) P07妊娠期間短縮及び低出産体重に関連する障害, 他に分類されないもの	5	-
	P10-P15 出 産 外 傷	-	-
	P20-P29 周産期に特異的な呼吸障害及び心血管障害	19	4
	(再掲) P20子宮内低酸素症	5	-
	P35-P39 周産期に特異的な感染症	25	5
	P50-P61 胎児及び新生児の出血性障害及び血液障害	18	1
	P70-P72 胎児及び新生児に特異的な一過性の内分泌障害及び代謝障害	3	1
	P76-P78 胎児及び新生児の消化器系障害	-	-
	P80-P83 胎児及び新生児の外皮及び体温調節に関連する病態	50	14
	P90-P96 周産期に発生したその他の障害	918	468
	XVII 先天奇形、変形及び染色体異常	74	10
	Q00-Q07 神経系の先天奇形	13	1
	(再掲) Q00無脳症及び類似先天奇形	8	1
	Q10-Q18 眼、耳、顔面及び頸部の先天奇形	-	-
	Q20-Q28 循環器系の先天奇形	6	-
	(再掲) Q21心中隔の先天奇形	3	-
	(再掲) Q24心臓のその他の先天奇形	1	-
	Q30-Q34 呼吸器系の先天奇形	-	-
	(再掲) Q33肺の先天奇形	-	-
	Q35-Q37 唇裂及び口蓋裂	2	1
	Q38-Q45 消化器系のその他の先天奇形	2	-
	Q50-Q56 生殖器の先天奇形	1	-
	Q60-Q64 腎尿路系の先天奇形	4	-
	(再掲) Q60腎の無発生及びその他の減形成	2	-
	Q65-Q79 筋骨格系の先天奇形及び変形	8	2
	(再掲) Q77骨軟骨異形成、長管骨及び脊椎の成長障害を伴うもの	-	-
	Q80-Q89 その他の先天奇形	12	-
	Q90-Q99 染色体異常、他に分類されないもの	26	6
	I 感染症及び寄生虫症	-	-
	II 新生物	8	2
	III 血液及び造血器の疾患並びに免疫機構の障害	-	-
	IV 内分泌、栄養及び代謝疾患	-	-
	V 精神及び行動の障害	-	-
	VI 神経系の疾患	-	-
	VII 眼及び付属器の疾患	-	-
	VIII 耳及び乳様突起の疾患	-	-
	IX 循環器系の疾患	-	-
	X 呼吸器系の疾患	-	-
	X I 消化器系の疾患	4	1
	X II 皮膚及び皮下組織の疾患	-	-
	X III 筋骨格系及び結合組織の疾患	-	-
	X IV 腎尿路生殖器系の疾患	-	-
	X VIII 症状、徴候及び異常臨床所見・異常検査所見で他に分類されないもの	-	-
人	工 死 産	1 310	400

児側病態（三桁基本分類）別（平成25年）

（第41表の2）

母 側 病 態					
P01 母体の妊娠合併症により影響を受けた胎児及び新生児	P02 胎盤、臍帯及び卵膜の合併により影響を受けた胎児及び新生児	P03 その他の分娩合併症により影響を受けた胎児及び新生児	P04 胎盤又は母乳を介して有害な影響を受けた胎児及び新生児	P97 母体保護法による人工妊娠中絶、母体の病態によらないもの	P99 母体に原因なし
179	138	4	-	863	349
136	135	3	-	-	349
130	132	3	-	-	285
4	1	-	-	-	5
-	1	-	-	-	4
4	-	-	-	-	1
-	-	-	-	-	-
2	4	-	-	-	9
1	1	-	-	-	3
16	4	-	-	-	-
3	2	-	-	-	12
-	1	-	-	-	1
-	-	-	-	-	-
-	-	-	-	-	36
105	120	3	-	-	222
4	3	-	-	-	57
-	-	-	-	-	12
-	-	-	-	-	7
-	-	-	-	-	-
-	-	-	-	-	6
-	-	-	-	-	3
-	-	-	-	-	1
-	-	-	-	-	-
-	-	-	-	-	1
-	1	-	-	-	1
-	-	-	-	-	1
1	-	-	-	-	3
1	-	-	-	-	1
2	-	-	-	-	4
-	-	-	-	-	-
1	1	-	-	-	10
-	1	-	-	-	19
-	-	-	-	-	-
2	-	-	-	-	4
-	-	-	-	-	-
-	-	-	-	-	-
-	-	-	-	-	-
-	-	-	-	-	-
-	-	-	-	-	-
-	-	-	-	-	-
-	-	-	-	-	-
-	-	-	-	-	-
-	-	-	-	-	3
-	-	-	-	-	-
-	-	-	-	-	-
-	-	-	-	-	-
-	-	-	-	-	-
43	3	1	-	863	-

第6節 周産期

第42表 周産期死亡数・率、妊娠満22週以後の死産一

(第42表の1)

区 市 町 村 保 健 所	総 数					妊娠満22週以後の死産数					早期新生児死亡数				
	平成 21年	平成 22年	平成 23年	平成 24年	平成 25年	平成 21年	平成 22年	平成 23年	平成 24年	平成 25年	平成 21年	平成 22年	平成 23年	平成 24年	平成 25年
総 数	421	424	396	400	398	342	352	330	314	327	79	72	66	86	71
区 部	291	283	275	285	278	237	239	228	224	227	54	44	47	61	51
市 部	129	136	118	115	117	104	110	99	90	97	25	26	19	25	20
郡 部	1	2	2	-	1	1	1	2	-	1	-	1	-	-	-
島 部	-	3	1	-	2	-	2	1	-	2	-	1	-	-	-
千代田区	3	1	1	1	-	2	1	1	1	-	1	-	-	-	-
千代田	3	1	1	1	-	2	1	1	1	-	1	-	-	-	-
中央区	7	5	7	7	8	4	5	6	6	7	3	-	1	1	1
中央区	7	5	7	7	8	4	5	6	6	7	3	-	1	1	1
港区	8	12	7	14	7	7	10	5	12	6	1	2	2	2	1
港区	8	12	7	14	7	7	10	5	12	6	1	2	2	2	1
新宿区	12	6	7	12	16	10	5	7	10	13	2	1	-	2	3
新宿区	12	6	7	12	16	10	5	7	10	13	2	1	-	2	3
文京区	6	8	1	6	13	6	8	1	4	10	-	-	-	2	3
文京区	6	8	1	6	13	6	8	1	4	10	-	-	-	2	3
台東区	5	3	6	-	6	4	2	6	-	4	1	1	-	-	2
台東区	5	3	6	-	6	4	2	6	-	4	1	1	-	-	2
墨田区	9	5	6	13	3	9	4	4	11	3	-	1	2	2	-
墨田区	9	5	6	13	3	9	4	4	11	3	-	1	2	2	-
江東区	17	18	19	10	18	13	16	18	5	15	4	2	1	5	3
江東区	17	18	19	10	18	13	16	18	5	15	4	2	1	5	3
品川区	14	6	11	18	11	12	5	10	16	11	2	1	1	2	-
品川区	14	6	11	18	11	12	5	10	16	11	2	1	1	2	-
目黒区	10	8	7	8	8	10	7	5	7	8	-	1	2	1	-
目黒区	10	8	7	8	8	10	7	5	7	8	-	1	2	1	-
大田区	20	23	21	20	29	14	18	17	18	22	6	5	4	2	7
大田区	20	23	21	20	29	14	18	17	18	22	6	5	4	2	7
世田谷区	35	34	28	16	24	31	29	18	11	18	4	5	10	5	6
世田谷区	35	34	28	16	24	31	29	18	11	18	4	5	10	5	6
渋谷区	4	9	4	5	8	3	8	3	3	8	1	1	1	2	-
渋谷区	4	9	4	5	8	3	8	3	3	8	1	1	1	2	-

注 周産期死亡率、妊娠満22週以後の死産率は、出産（出生+妊娠満22週以後の死産）千対である。

資料 総務部総務課

死亡統計

早期新生児死亡・年次・区市町村・保健所別

(第42表の2)

周産期死亡率(出産千対)					妊娠満22週以後の死産率(出産千対)					早期新生児死亡率(出生千対)				
平成 21年	平成 22年	平成 23年	平成 24年	平成 25年	平成 21年	平成 22年	平成 23年	平成 24年	平成 25年	平成 21年	平成 22年	平成 23年	平成 24年	平成 25年
3.9	3.9	3.7	3.7	3.6	3.2	3.2	3.1	2.9	3.0	0.7	0.7	0.6	0.8	0.6
4.0	3.8	3.8	3.8	3.6	3.2	3.2	3.1	3.0	2.9	0.7	0.6	0.6	0.8	0.7
3.9	4.0	3.6	3.6	3.6	3.1	3.2	3.0	2.8	3.0	0.8	0.8	0.6	0.8	0.6
2.7	5.4	5.2	-	2.6	2.7	2.7	5.2	-	2.6	-	2.7	-	-	-
-	13.7	4.8	-	9.6	-	9.1	4.8	-	9.6	-	4.6	-	-	-
7.9	2.7	2.7	2.1	-	5.2	2.7	2.7	2.1	-	2.6	-	-	-	-
7.9	2.7	2.7	2.1	-	5.2	2.7	2.7	2.1	-	2.6	-	-	-	-
5.3	3.4	4.9	4.7	4.8	3.0	3.4	4.2	4.0	4.2	2.3	-	0.7	0.7	0.6
5.3	3.4	4.9	4.7	4.8	3.0	3.4	4.2	4.0	4.2	2.3	-	0.7	0.7	0.6
3.4	4.9	3.0	5.3	2.7	3.0	4.1	2.1	4.6	2.3	0.4	0.8	0.8	0.8	0.4
3.4	4.9	3.0	5.3	2.7	3.0	4.1	2.1	4.6	2.3	0.4	0.8	0.8	0.8	0.4
5.4	2.8	3.3	5.2	6.9	4.5	2.3	3.3	4.4	5.6	0.9	0.5	-	0.9	1.3
5.4	2.8	3.3	5.2	6.9	4.5	2.3	3.3	4.4	5.6	0.9	0.5	-	0.9	1.3
3.9	4.9	0.6	3.5	7.0	3.9	4.9	0.6	2.4	5.4	-	-	-	1.2	1.6
3.9	4.9	0.6	3.5	7.0	3.9	4.9	0.6	2.4	5.4	-	-	-	1.2	1.6
4.2	2.2	4.5	-	4.2	3.4	1.5	4.5	-	2.8	0.8	0.7	-	-	1.4
4.2	2.2	4.5	-	4.2	3.4	1.5	4.5	-	2.8	0.8	0.7	-	-	1.4
4.4	2.4	3.0	6.1	1.4	4.4	1.9	2.0	5.2	1.4	-	0.5	1.0	1.0	-
4.4	2.4	3.0	6.1	1.4	4.4	1.9	2.0	5.2	1.4	-	0.5	1.0	1.0	-
3.9	4.1	4.4	2.3	3.9	3.0	3.6	4.2	1.2	3.3	0.9	0.5	0.2	1.2	0.7
3.9	4.1	4.4	2.3	3.9	3.0	3.6	4.2	1.2	3.3	0.9	0.5	0.2	1.2	0.7
4.4	2.0	3.4	5.3	3.1	3.8	1.6	3.1	4.7	3.1	0.6	0.3	0.3	0.6	-
4.4	2.0	3.4	5.3	3.1	3.8	1.6	3.1	4.7	3.1	0.6	0.3	0.3	0.6	-
4.8	3.6	3.2	3.5	3.4	4.8	3.1	2.3	3.0	3.4	-	0.5	0.9	0.4	-
4.8	3.6	3.2	3.5	3.4	4.8	3.1	2.3	3.0	3.4	-	0.5	0.9	0.4	-
3.5	4.1	3.8	3.6	5.0	2.5	3.2	3.0	3.2	3.8	1.1	0.9	0.7	0.4	1.2
3.5	4.1	3.8	3.6	5.0	2.5	3.2	3.0	3.2	3.8	1.1	0.9	0.7	0.4	1.2
5.0	4.7	3.9	2.1	3.1	4.4	4.0	2.5	1.5	2.3	0.6	0.7	1.4	0.7	0.8
5.0	4.7	3.9	2.1	3.1	4.4	4.0	2.5	1.5	2.3	0.6	0.7	1.4	0.7	0.8
2.4	5.4	2.4	2.7	4.2	1.8	4.8	1.8	1.6	4.2	0.6	0.6	0.6	1.1	-
2.4	5.4	2.4	2.7	4.2	1.8	4.8	1.8	1.6	4.2	0.6	0.6	0.6	1.1	-

(第42表の3)

区 市 町 村 所	総 数					妊娠満22週以後の死産数					早期新生児死亡数				
	平成 21年	平成 22年	平成 23年	平成 24年	平成 25年	平成 21年	平成 22年	平成 23年	平成 24年	平成 25年	平成 21年	平成 22年	平成 23年	平成 24年	平成 25年
中野区	6	10	8	10	8	4	8	5	7	6	2	2	3	3	2
中野区	6	10	8	10	8	4	8	5	7	6	2	2	3	3	2
杉並区	9	17	15	14	17	8	16	12	10	12	1	1	3	4	5
杉並区	9	17	15	14	17	8	16	12	10	12	1	1	3	4	5
豊島区	8	7	9	10	7	6	7	8	7	5	2	-	1	3	2
池袋	8	7	9	10	7	6	7	8	7	5	2	-	1	3	2
北区	6	8	12	9	4	5	7	9	8	4	1	1	3	1	-
北区	6	8	12	9	4	5	7	9	8	4	1	1	3	1	-
荒川区	7	4	7	6	4	7	3	7	5	3	-	1	-	1	1
荒川区	7	4	7	6	4	7	3	7	5	3	-	1	-	1	1
板橋区	11	18	19	23	12	6	16	17	17	12	5	2	2	6	-
板橋区	11	18	19	23	12	6	16	17	17	12	5	2	2	6	-
練馬区	33	30	19	21	25	27	25	16	16	18	6	5	3	5	7
練馬区	33	30	19	21	25	27	25	16	16	18	6	5	3	5	7
足立区	21	23	24	16	15	18	18	22	12	11	3	5	2	4	4
足立区	21	23	24	16	15	18	18	22	12	11	3	5	2	4	4
葛飾区	15	10	14	14	12	11	6	11	12	9	4	4	3	2	3
葛飾区	15	10	14	14	12	11	6	11	12	9	4	4	3	2	3
江戸川区	25	18	23	32	23	20	15	20	26	22	5	3	3	6	1
江戸川区	25	18	23	32	23	20	15	20	26	22	5	3	3	6	1
八王子市	18	18	8	10	17	15	17	6	8	15	3	1	2	2	2
八王子市	18	18	8	10	17	15	17	6	8	15	3	1	2	2	2
町田市	15	12	9	10	11	11	10	9	7	9	4	2	-	3	2
町田市	15	12	9	10	11	11	10	9	7	9	4	2	-	3	2
西多摩市	7	15	16	7	9	4	14	13	4	6	3	1	3	3	3
青梅市	2	8	5	2	4	1	8	4	1	2	1	-	1	1	2
福生市	1	2	2	3	1	-	2	2	2	1	1	-	-	1	-
羽村市	1	1	5	1	2	-	1	3	1	2	1	-	2	-	-
あきる野市	2	2	2	1	1	2	2	2	-	-	-	-	-	1	1
瑞穂町	-	-	2	-	1	-	-	2	-	1	-	-	-	-	-
日の出町	1	2	-	-	-	1	1	-	-	-	-	1	-	-	-
檜原村	-	-	-	-	-	-	-	-	-	-	-	-	-	-	-
奥多摩町	-	-	-	-	-	-	-	-	-	-	-	-	-	-	-

(第42表の5)

区 市 町 村 所	総 数					妊娠満22週以後の死産数					早期新生児死亡数				
	平成 21年	平成 22年	平成 23年	平成 24年	平成 25年	平成 21年	平成 22年	平成 23年	平成 24年	平成 25年	平成 21年	平成 22年	平成 23年	平成 24年	平成 25年
南多摩市	9	12	14	13	15	5	7	10	12	12	4	5	4	1	3
日野市	3	7	5	4	9	1	5	1	4	7	2	2	4	-	2
多摩市	5	4	6	3	2	3	2	6	2	2	2	2	-	1	-
稲城市	1	1	3	6	4	1	-	3	6	3	-	1	-	-	1
多摩立川市	22	23	22	22	23	20	20	19	15	22	2	3	3	7	1
立川市	6	8	9	6	6	6	7	7	5	6	-	1	2	1	-
昭島市	3	5	2	2	5	3	5	2	2	5	-	-	-	-	-
国分寺市	2	5	2	5	3	1	4	2	3	3	1	1	-	2	-
国立市	3	2	1	4	4	3	2	1	2	3	-	-	-	2	1
東大和市	3	2	7	5	3	3	1	6	3	3	-	1	1	2	-
武蔵村山市	5	1	1	-	2	4	1	1	-	2	1	-	-	-	-
多摩府中市	42	32	29	23	29	37	24	23	18	23	5	8	6	5	6
武蔵野市	7	2	3	3	6	6	2	3	2	5	1	-	-	1	1
三鷹市	11	8	9	3	3	8	5	6	2	3	3	3	3	1	-
府中市	12	8	6	6	6	12	5	5	5	4	-	3	1	1	2
調布市	6	7	4	6	7	6	5	3	6	4	-	2	1	-	3
小金井市	4	5	5	3	4	3	5	4	1	4	1	-	1	2	-
狛江市	2	2	2	2	3	2	2	2	2	3	-	-	-	-	-
多摩小平市	17	26	22	30	14	13	19	21	26	11	4	7	1	4	3
小平市	3	5	5	9	3	1	5	5	9	3	2	-	-	-	-
東村山市	5	5	7	7	6	4	4	7	4	4	1	1	-	3	2
清瀬市	3	4	3	1	-	3	2	3	1	-	-	2	-	-	-
東久留米市	2	7	2	6	2	2	4	2	5	2	-	3	-	1	-
西東京市	4	5	5	7	3	3	4	4	7	2	1	1	1	-	1
島しよ	-	3	1	-	2	-	2	1	-	2	-	1	-	-	-
大島町	-	-	1	-	-	-	-	1	-	-	-	-	-	-	-
大島村	-	-	1	-	-	-	-	1	-	-	-	-	-	-	-
利島村	-	-	-	-	-	-	-	-	-	-	-	-	-	-	-
新島村	-	-	-	-	-	-	-	-	-	-	-	-	-	-	-
神津島村	-	-	-	-	-	-	-	-	-	-	-	-	-	-	-
三宅村	-	-	-	-	-	-	-	-	-	-	-	-	-	-	-
三宅村	-	-	-	-	-	-	-	-	-	-	-	-	-	-	-
御蔵島村	-	-	-	-	-	-	-	-	-	-	-	-	-	-	-
八丈町	-	2	-	-	2	-	1	-	-	2	-	1	-	-	-
八丈町	-	1	-	-	2	-	-	-	-	2	-	1	-	-	-
青ヶ島村	-	1	-	-	-	-	1	-	-	-	-	-	-	-	-
小笠原村	-	1	-	-	-	-	1	-	-	-	-	-	-	-	-
小笠原村	-	1	-	-	-	-	1	-	-	-	-	-	-	-	-

第43表 周産期死亡数、妊娠満22週以後の死産—早期新生児死亡・

(第43表の1)

母の年齢	総数				1,000g未満				1,000~1,499			
	総数	男	女	不詳	総数	男	女	不詳	総数	男	女	不詳
総数	398	201	185	12	175	82	82	11	53	33	19	1
15歳未満	-	-	-	-	-	-	-	-	-	-	-	-
15~19	3	2	1	-	3	2	1	-	-	-	-	-
20~24	15	7	8	-	10	4	6	-	-	-	-	-
25~29	73	39	32	2	24	11	11	2	5	1	4	-
30~34	135	69	64	2	60	29	29	2	14	11	3	-
35~39	124	58	61	5	60	28	27	5	24	15	9	-
40~44	45	25	17	3	17	7	8	2	9	6	2	1
45~49	2	1	1	-	1	1	-	-	1	-	1	-
50歳以上	-	-	-	-	-	-	-	-	-	-	-	-
不詳	1	-	1	-	-	-	-	-	-	-	-	-
総数	327	164	151	12	156	68	77	11	40	28	11	22
15歳未満	-	-	-	-	-	-	-	-	-	-	-	-
15~19	1	-	1	-	1	-	1	-	-	-	-	-
20~24	14	7	7	-	9	4	5	-	-	-	-	-
25~29	58	31	25	2	21	8	11	2	2	1	1	-
30~34	112	58	52	2	55	24	29	2	11	10	1	-
35~39	106	49	52	5	53	25	23	5	20	13	7	-
40~44	34	18	13	3	16	6	8	2	6	4	1	1
45~49	2	1	1	-	1	1	-	-	1	-	1	-
50歳以上	-	-	-	-	-	-	-	-	-	-	-	-
不詳	-	-	-	-	-	-	-	-	-	-	-	-
総数	71	37	34	-	19	14	5	-	13	5	8	新
15歳未満	-	-	-	-	-	-	-	-	-	-	-	-
15~19	2	2	-	-	2	2	-	-	-	-	-	-
20~24	1	-	1	-	1	-	1	-	-	-	-	-
25~29	15	8	7	-	3	3	-	-	3	-	3	-
30~34	23	11	12	-	5	5	-	-	3	1	2	-
35~39	18	9	9	-	7	3	4	-	4	2	2	-
40~44	11	7	4	-	1	1	-	-	3	2	1	-
45~49	-	-	-	-	-	-	-	-	-	-	-	-
50歳以上	-	-	-	-	-	-	-	-	-	-	-	-
不詳	1	-	1	-	-	-	-	-	-	-	-	-
母の年齢	2,500~2,999				3,000~3,499				3,500~3,999			
	総数	男	女	不詳	総数	男	女	不詳	総数	男	女	不詳
総数	43	22	21	-	25	13	12	-	4	3	1	-
15歳未満	-	-	-	-	-	-	-	-	-	-	-	-
15~19	-	-	-	-	-	-	-	-	-	-	-	-
20~24	1	-	1	-	1	1	-	-	-	-	-	-
25~29	14	8	6	-	6	6	-	-	1	1	-	-
30~34	18	8	10	-	9	3	6	-	2	2	-	-
35~39	8	4	4	-	8	2	6	-	1	-	1	-
40~44	2	2	-	-	1	1	-	-	-	-	-	-
45~49	-	-	-	-	-	-	-	-	-	-	-	-
50歳以上	-	-	-	-	-	-	-	-	-	-	-	-
不詳	-	-	-	-	-	-	-	-	-	-	-	-
総数	32	18	14	-	20	10	10	-	2	1	1	22
15歳未満	-	-	-	-	-	-	-	-	-	-	-	-
15~19	-	-	-	-	-	-	-	-	-	-	-	-
20~24	1	-	1	-	1	1	-	-	-	-	-	-
25~29	12	8	4	-	5	5	-	-	-	-	-	-
30~34	12	6	6	-	7	3	4	-	1	1	-	-
35~39	6	3	3	-	7	1	6	-	1	-	1	-
40~44	1	1	-	-	-	-	-	-	-	-	-	-
45~49	-	-	-	-	-	-	-	-	-	-	-	-
50歳以上	-	-	-	-	-	-	-	-	-	-	-	-
不詳	-	-	-	-	-	-	-	-	-	-	-	-
総数	11	4	7	-	5	3	2	-	2	2	-	新
15歳未満	-	-	-	-	-	-	-	-	-	-	-	-
15~19	-	-	-	-	-	-	-	-	-	-	-	-
20~24	-	-	-	-	-	-	-	-	-	-	-	-
25~29	2	-	2	-	1	1	-	-	1	1	-	-
30~34	6	2	4	-	2	-	2	-	1	1	-	-
35~39	2	1	1	-	1	1	-	-	-	-	-	-
40~44	1	1	-	-	1	1	-	-	-	-	-	-
45~49	-	-	-	-	-	-	-	-	-	-	-	-
50歳以上	-	-	-	-	-	-	-	-	-	-	-	-
不詳	-	-	-	-	-	-	-	-	-	-	-	-

出産時の体重・性・母の年齢階級別及び平均体重（平成25年）

（第43表の2）

1, 500～1, 999				2, 000～2, 499							
総数	男	女	不詳	総数	男	女	不詳				
51	26	25	-	46	22	24	-				
-	-	-	-	-	-	-	-				
-	-	-	-	-	-	-	-				
2	2	-	-	1	-	1	-				
11	5	6	-	12	7	5	-				
16	7	9	-	16	9	7	-				
13	5	8	-	10	4	6	-				
9	7	2	-	7	2	5	-				
-	-	-	-	-	-	-	-				
-	-	-	-	-	-	-	-				
以後の死産	42	22	20	35	17	18	-				
-	-	-	-	-	-	-	-				
-	-	-	-	-	-	-	-				
2	2	-	-	1	-	1	-				
9	5	4	-	9	4	5	-				
14	6	8	-	12	8	4	-				
10	3	7	-	9	4	5	-				
7	6	1	-	4	1	3	-				
-	-	-	-	-	-	-	-				
-	-	-	-	-	-	-	-				
生児死亡	9	4	5	11	5	6	-				
-	-	-	-	-	-	-	-				
-	-	-	-	-	-	-	-				
-	-	-	-	-	-	-	-				
2	-	2	-	3	3	-	-				
2	1	1	-	4	1	3	-				
3	2	1	-	1	-	1	-				
2	1	1	-	3	1	2	-				
-	-	-	-	-	-	-	-				
-	-	-	-	-	-	-	-				
4, 000g 以上				不詳				平均体重 (kg)			
総数	男	女	不詳	総数	男	女	不詳	総数	男	女	不詳
-	-	-	-	1	-	1	-	1.41	1.45	1.44	0.36
-	-	-	-	-	-	-	-	-	-	-	-
-	-	-	-	-	-	-	-	0.58	0.61	0.50	-
-	-	-	-	-	-	-	-	1.15	1.33	0.99	-
-	-	-	-	-	-	-	-	1.72	1.95	1.54	0.10
-	-	-	-	-	-	-	-	1.48	1.48	1.52	0.12
-	-	-	-	-	-	-	-	1.27	1.15	1.44	0.51
-	-	-	-	-	-	-	-	1.28	1.42	1.22	0.43
-	-	-	-	-	-	-	-	0.86	0.47	1.24	-
-	-	-	-	-	-	-	-	-	-	-	-
以後の死産	1	-	1	-	-	-	-	-	-	-	-
-	-	-	-	-	-	-	-	1.35	1.41	1.35	0.36
-	-	-	-	-	-	-	-	-	-	-	-
-	-	-	-	-	-	-	-	0.50	-	0.50	-
-	-	-	-	-	-	-	-	1.18	1.33	1.03	-
-	-	-	-	-	-	-	-	1.68	1.95	1.46	0.10
-	-	-	-	-	-	-	-	1.38	1.47	1.33	0.12
-	-	-	-	-	-	-	-	1.24	1.09	1.45	0.51
-	-	-	-	-	-	-	-	1.10	1.27	1.03	0.43
-	-	-	-	-	-	-	-	0.86	0.47	1.24	-
-	-	-	-	-	-	-	-	-	-	-	-
生児死亡	-	-	-	1	-	1	-	1.73	1.62	1.87	-
-	-	-	-	-	-	-	-	-	-	-	-
-	-	-	-	-	-	-	-	0.61	0.61	-	-
-	-	-	-	-	-	-	-	0.71	-	0.71	-
-	-	-	-	-	-	-	-	1.89	1.94	1.84	-
-	-	-	-	-	-	-	-	1.96	1.54	2.34	-
-	-	-	-	-	-	-	-	1.45	1.50	1.40	-
-	-	-	-	-	-	-	-	1.81	1.80	1.83	-
-	-	-	-	-	-	-	-	-	-	-	-
-	-	-	-	-	-	-	-	-	-	-	-
-	-	-	-	1	-	1	-	-	-	-	-

第44表 周産期死亡数、母の年齢階級・妊娠満22週以後の死産一

(第44表の1)

区 市 町 村 保 健 所	総 数			15歳未満			15～19			20～24			25～29		
	総 数	妊娠満 22週以 後の死 産	早期新 生児死 亡	総 数	妊娠満 22週以 後の死 産	早期新 生児死 亡	総 数	妊娠満 22週以 後の死 産	早期新 生児死 亡	総 数	妊娠満 22週以 後の死 産	早期新 生児死 亡	総 数	妊娠満 22週以 後の死 産	早期新 生児死 亡
総 数	398	327	71	-	-	-	3	1	2	15	14	1	73	58	15
区 部	278	227	51	-	-	-	2	1	1	9	8	1	52	40	12
市 部	117	97	20	-	-	-	1	-	1	6	6	-	19	16	3
郡 部	1	1	-	-	-	-	-	-	-	-	-	-	1	1	-
島 部	2	2	-	-	-	-	-	-	-	-	-	-	1	1	-
千代田区	-	-	-	-	-	-	-	-	-	-	-	-	-	-	-
中央区	8	7	1	-	-	-	-	-	-	-	-	-	1	1	-
港区	7	6	1	-	-	-	-	-	-	-	-	-	2	2	-
新宿区	16	13	3	-	-	-	-	-	-	1	1	-	4	4	-
文京区	13	10	3	-	-	-	-	-	-	-	-	-	3	2	1
台東区	6	4	2	-	-	-	-	-	-	-	-	-	1	1	-
墨田区	3	3	-	-	-	-	-	-	-	-	-	-	-	-	-
江東区	18	15	3	-	-	-	-	-	-	1	-	1	1	1	-
品川区	11	11	-	-	-	-	-	-	-	-	-	-	2	2	-
目黒区	8	8	-	-	-	-	-	-	-	-	-	-	-	-	-
大田区	29	22	7	-	-	-	1	1	-	-	-	-	6	4	2
世田谷区	24	18	6	-	-	-	-	-	-	-	-	-	5	3	2
渋谷区	8	8	-	-	-	-	-	-	-	-	-	-	-	-	-
中野区	8	6	2	-	-	-	-	-	-	-	-	-	2	1	1
杉並区	17	12	5	-	-	-	-	-	-	1	1	-	4	1	3
豊島区	7	5	2	-	-	-	-	-	-	-	-	-	1	1	-
北区	4	4	-	-	-	-	-	-	-	1	1	-	-	-	-
荒川区	4	3	1	-	-	-	-	-	-	-	-	-	-	-	-
板橋区	12	12	-	-	-	-	-	-	-	-	-	-	3	3	-
練馬区	25	18	7	-	-	-	-	-	-	1	1	-	7	5	2
足立区	15	11	4	-	-	-	1	-	1	1	1	-	5	4	1
葛飾区	12	9	3	-	-	-	-	-	-	1	1	-	1	1	-
江戸川区	23	22	1	-	-	-	-	-	-	2	2	-	4	4	-
八王子市	17	15	2	-	-	-	-	-	-	-	-	-	3	3	-
町田市	11	9	2	-	-	-	-	-	-	-	-	-	2	2	-
西多摩市	9	6	3	-	-	-	-	-	-	1	1	-	1	1	-
青梅市	4	2	2	-	-	-	-	-	-	1	1	-	-	-	-
福生市	1	1	-	-	-	-	-	-	-	-	-	-	-	-	-
羽村市	2	2	-	-	-	-	-	-	-	-	-	-	-	-	-
あきる野市	1	-	1	-	-	-	-	-	-	-	-	-	-	-	-
瑞穂町	1	1	-	-	-	-	-	-	-	-	-	-	1	1	-
日の出町	-	-	-	-	-	-	-	-	-	-	-	-	-	-	-
檜原村	-	-	-	-	-	-	-	-	-	-	-	-	-	-	-
奥多摩町	-	-	-	-	-	-	-	-	-	-	-	-	-	-	-

注 23区・八王子市・町田市については「区市町村別の数値＝保健所の数値」である。

資料 総務部総務課

第45表 周産期死亡数、妊娠満22週以後の死産—早期新生児

(第45表の1)

死産の原因 (児側病態)	母						P99 母体に 原因なし
	総数						
	P00 現在の妊娠とは無関係の場合もありうる母体の病態により影響を受けた胎児及び新生児	P01 母体の妊娠合併症により影響を受けた胎児及び新生児	P02 胎盤、臍帯及び卵膜の合併により影響を受けた胎児及び新生児	P03 その他の分娩合併症により影響を受けた胎児及び新生児	P04 胎盤又は母乳を介して有害な影響を受けた胎児及び新生児		
総数	398	132	34	84	3	-	145
XVI 周産期に発生した病態	329	127	29	81	3	-	89
P05-P08 妊娠期間及び胎児発育に関する障害 (再掲) P05胎児発育遅延及び胎児栄養失調 (再掲) P07妊娠期間短縮及び低出産体重に関する障害、他に分類されないもの	9 4 5	3 2 1	1 - 1	2 1 1	- - -	- - -	3 1 2
P10-P15 出産外傷 P20-P29 周産期に特異的な呼吸障害及び心血管障害 (再掲) P20子宮内低酸素症 P35-P39 周産期に特異的な感染症 P50-P61 胎児及び新生児の出血性障害及び血液障害 P70-P72 胎児及び新生児に特異的な一過性の内分泌障害及び代謝障害	1 32 4 5 10 3	- 1 - 3 2 1	- 13 1 2 3 -	1 6 1 - 2 1	- 2 - - - -	- - - - - -	- 10 2 - 3 1
P76-P78 胎児及び新生児の消化器系障害 P80-P83 胎児及び新生児の外皮及び体温調節に関連する病態	- 8	- 2	- -	- -	- -	- -	- 6
P90-P96 周産期に発生したその他の障害	261	115	10	69	1	-	66
XVII 先天奇形、変形及び染色体異常	63	4	5	3	-	-	51
Q00-Q07 神経系の先天奇形 (再掲) Q00無脳症及び類似先天奇形 Q10-Q18 眼、耳、顔面及び頸部の先天奇形 Q20-Q28 循環器系の先天奇形 (再掲) Q21心中隔の先天奇形 (再掲) Q24心臓のその他の先天奇形 Q30-Q34 呼吸器系の先天奇形 (再掲) Q33肺の先天奇形 Q35-Q37 唇裂及び口蓋裂 Q38-Q45 消化器系のその他の先天奇形 Q50-Q56 生殖器の先天奇形 Q60-Q64 腎尿路系の先天奇形 (再掲) Q60腎の無発生及びその他の減形成 Q65-Q79 筋骨格系の先天奇形及び変形 (再掲) Q77骨軟骨異形成、長管骨及び脊椎の成長障害を伴うもの	7 4 - 9 3 3 4 4 - 2 - 5 5 7 -	- - - - - - 1 - - - - - - - - - -	- - - 1 - - 1 - - - - - 1 - - -	- - - - - - - - - 1 - - - - - -	- - - - - - - - - - - - - - - -	7 4 - 8 3 3 2 2 - 1 - - - 3 3 6 -	
Q80-Q89 その他の先天奇形 Q90-Q99 染色体異常、他に分類されないもの	2 27	- 1	- 2	1 1	- -	- -	1 23
I 感染症及び寄生虫症 II 新生物 III 血液及び造血器の疾患並びに免疫機構の障害 IV 内分泌、栄養及び代謝疾患 V 精神及び行動の障害 VI 神経系の疾患 VII 眼及び付属器の疾患 VIII 耳及び乳様突起の疾患 IX 循環器系の疾患 X 呼吸器系の疾患 XI 消化器系の疾患 XII 皮膚及び皮下組織の疾患 XIII 筋骨格系及び結合組織の疾患 XIV 腎尿路生殖器系の疾患 XVIII 症状、徴候及び異常臨床所見・異常検査所見で他に分類されないもの	- 2 - 1 - - - - - - 2 - - - - -	- - - - - - - - - - - - - - -	- - - - - - - - - - - - - - -	- - - - - - - - - - - - - - -	- - - - - - - - - - - - - - -	- - - - - - - - - - - - - - -	- 2 - 1 - - - - - - 1 - - - - -
XIX 損傷、中毒及びその他の外因の影響 XX 傷病及び死亡の外因	1 -	- -	- -	- -	- -	- -	1 -

資料 総務部総務課

第46表 周産期死亡数・率、妊娠満22週以後の死産—早期新生児死亡・月・年次別

年次	総数	1月	2月	3月	4月	5月	6月	7月	8月	9月	10月	11月	12月
		総数											
平成21年	421	27	39	33	53	36	37	26	35	26	29	35	45
22	424	40	35	37	32	34	28	28	45	42	40	32	31
23	396	41	30	28	33	32	29	46	39	29	25	32	32
24	400	27	31	38	23	37	30	19	50	38	26	39	42
25	398	27	24	32	33	42	40	27	36	33	44	33	27
		妊娠満22週以後の死産											
平成21年	342	23	31	24	42	31	28	21	28	20	24	30	40
22	352	34	27	29	27	32	21	20	43	34	32	30	23
23	330	35	25	22	28	26	24	39	31	27	22	29	22
24	314	18	25	28	20	29	27	17	43	29	14	31	33
25	327	21	20	26	30	35	30	22	31	28	34	25	25
		早期新生児死亡											
平成21年	79	4	8	9	11	5	9	5	7	6	5	5	5
22	72	6	8	8	5	2	7	8	2	8	8	2	8
23	66	6	5	6	5	6	5	7	8	2	3	3	10
24	86	9	6	10	3	8	3	2	7	9	12	8	9
25	71	6	4	6	3	7	10	5	5	5	10	8	2
		周産期死亡率（出産千対）											
平成21年	3.9	3.0	4.9	3.8	6.2	4.1	4.2	2.8	3.9	2.8	3.1	4.0	4.8
22	3.9	4.3	4.3	4.2	3.7	4.0	3.1	3.0	4.9	4.4	4.1	3.5	3.4
23	3.7	4.6	3.7	3.2	3.8	3.6	3.2	5.1	4.1	3.1	2.7	3.7	3.8
24	3.7	3.0	3.7	4.5	2.8	4.2	3.5	2.0	5.2	4.1	2.7	4.2	4.6
25	3.6	3.0	3.0	3.7	3.7	4.5	4.5	2.8	3.7	3.4	4.5	3.6	2.9

資料 総務部総務課

第7節 婚姻・離婚統計

第47表 婚姻件数、年次・区市町村・保健所別

区 市 町 村	平 成			保 健 所 区 市 町 村	平 成			保 健 所 区 市 町 村	平 成		
	23 年	24 年	25 年		23 年	24 年	25 年		23 年	24 年	25 年
総 数	86 888	89 301	88 067	西 多 摩	1 927	1 887	1 788	多 摩 小 平	3 492	3 507	3 319
区 部	65 198	67 518	67 074	青 梅 市	639	604	581	小 平 市	982	1 008	923
市 部	21 293	21 395	20 659	福 生 市	414	404	381	東 村 山 市	659	710	653
郡 部	264	246	210	羽 村 市	284	283	268	清 瀬 市	320	312	313
島 部	133	142	124	あきる野 市	326	350	348	東久留米 市	537	464	458
				瑞 穂 町	166	171	140	西 東 京 市	994	1 013	972
千 代 田 区	482	498	538	日 の 出 町	75	56	58				
中 央 区	1 560	1 560	1 547	檜 原 村	6	9	4	島 し よ	133	142	124
港 区	2 193	2 269	2 367	奥 多 摩 町	17	10	8				
新 宿 区	2 724	2 688	2 774					大 島	61	61	57
文 京 区	1 601	1 662	1 682	南 多 摩	1 994	2 034	1 998	大 島 町	40	40	39
				日 野 市	954	941	964	利 島 村	3	-	3
台 東 区	1 528	1 593	1 618	多 摩 市	614	633	602	新 島 村	9	10	6
墨 田 区	1 893	2 119	2 250	稲 城 市	426	460	432	神 津 島 村	9	11	9
江 東 区	3 253	3 402	3 359								
品 川 区	3 173	3 386	3 253	多 摩 立 川	3 556	3 477	3 390	三 宅	15	21	16
目 黒 区	2 354	2 574	2 610	立 川 市	1 034	1 054	1 049	三 宅 村	12	15	15
				昭 島 市	626	633	575	御 蔵 島 村	3	6	1
大 田 区	4 832	5 010	4 886	国 分 寺 市	727	744	753				
世 田 谷 区	6 585	6 564	6 617	国 立 市	410	383	403	八 丈	35	38	38
渋 谷 区	2 075	2 182	2 186	東 大 和 市	411	370	299	八 丈 町	33	38	38
中 野 区	2 669	2 967	2 886	武 蔵 村 山 市	348	293	311	青 ケ 島 村	2	-	-
杉 並 区	4 185	4 305	4 205								
				多 摩 府 中	6 310	6 455	6 226	小 笠 原	22	22	13
豊 島 区	2 200	2 284	2 364	武 蔵 野 市	1 020	1 054	981	小 笠 原 村	22	22	13
北 区	2 117	2 270	2 330	三 鷹 市	1 177	1 191	1 108				
荒 川 区	1 336	1 412	1 355	府 中 市	1 435	1 471	1 474				
板 橋 区	3 528	3 593	3 498	調 布 市	1 420	1 457	1 428				
練 馬 区	4 151	4 391	4 227	小 金 井 市	776	773	716				
				狛 江 市	482	509	519				
足 立 区	3 987	4 076	3 887								
葛 飾 区	2 553	2 596	2 522								
江 戸 川 区	4 219	4 117	4 113								
八 王 子 市	2 421	2 486	2 381								
町 田 市	1 857	1 795	1 767								

注1 届出時の夫の住所により分類した。

2 23区・八王子市・町田市については「区市町村別の数値＝保健所の数値」である。

資料 総務部総務課

第48表 婚姻件数・率、届出月・年次別

年次	総数	1月	2月	3月	4月	5月	6月	7月	8月	9月	10月	11月	12月
		件数											
平成21年	91 028	6 732	7 357	8 971	7 338	7 989	6 807	8 335	7 027	6 166	7 019	9 575	7 712
22	91 196	6 088	8 512	8 793	6 725	7 664	6 859	7 916	6 536	5 935	9 623	8 586	7 959
23	86 888	6 272	6 581	8 526	7 080	7 527	6 289	7 841	6 509	5 845	6 243	11 059	7 116
24	89 301	5 941	7 655	8 811	6 526	8 282	6 702	7 540	6 736	5 808	7 101	8 378	9 821
25	88 067	5 716	6 903	8 712	6 730	7 612	6 668	8 581	6 610	6 006	6 743	10 085	7 701
		婚姻率 (人口千対)											
平成21年	7.2	6.1	7.4	8.2	6.9	7.2	6.4	7.6	6.4	5.8	6.4	9.0	7.0
22	7.1	5.5	8.5	7.9	6.2	6.9	6.3	7.1	5.9	5.5	8.6	7.9	7.1
23	6.8	5.6	6.5	7.6	6.5	6.7	5.8	7.0	5.8	5.4	5.6	10.2	6.4
24	6.9	5.3	7.3	7.9	6.0	7.4	6.2	6.7	6.0	5.4	6.3	7.7	8.8
25	6.8	5.1	6.8	7.8	6.2	6.8	6.1	7.6	5.9	5.5	6.0	9.2	6.8

資料 総務部総務課

第49表 婚姻件数、初婚—再婚・年次別

年次	総数	夫 初 婚			夫 再 婚		
		総数	妻初婚	妻再婚	総数	妻初婚	妻再婚
平成21年	91 028	75 877	69 705	6 172	15 151	8 431	6 720
22	91 196	76 597	70 530	6 067	14 599	8 315	6 284
23	86 888	73 004	67 237	5 767	13 884	7 913	5 971
24	89 301	74 768	68 945	5 823	14 533	8 516	6 017
25	88 067	74 077	68 340	5 737	13 990	8 201	5 789

資料 総務部総務課

第50表 婚姻件数、届出月・同居開始の年月別 (平成25年)

同居開始年月	届 出 月												
	総数	1月	2月	3月	4月	5月	6月	7月	8月	9月	10月	11月	12月
総 数	88 067	5 716	6 903	8 712	6 730	7 612	6 668	8 581	6 610	6 006	6 743	10 085	7 701
1 年 未 満	73 504	4 742	5 808	7 451	5 673	6 376	5 542	7 142	5 459	5 020	5 556	8 384	6 351
1月未満	45 535	2 836	3 807	5 095	3 560	3 847	3 339	4 225	3 396	3 068	3 383	5 139	3 840
1月～2月未満	8 902	633	619	745	835	958	668	873	625	596	688	951	711
2月～3月未満	4 275	277	311	337	290	423	413	466	307	290	300	494	367
3月～4月未満	2 990	199	222	258	197	202	298	375	211	179	224	352	273
4月～5月未満	2 374	160	183	185	167	178	194	286	211	158	171	265	216
5月～6月未満	1 945	128	115	185	146	150	128	177	189	176	164	216	171
6月～7月未満	1 684	100	120	128	125	147	101	166	123	150	161	193	170
7月～8月未満	1 449	98	101	128	73	116	102	134	94	111	140	207	145
8月～9月未満	1 322	87	91	118	80	107	94	124	91	79	99	204	148
9月～10月未満	1 081	79	76	95	74	95	67	123	72	79	69	123	129
10月～11月未満	1 030	85	96	78	69	82	67	110	78	60	83	124	98
11月～12月未満	917	60	67	99	57	71	71	83	62	74	74	116	83
1 年 ～ 2 年 未 満	7 067	501	535	618	516	607	554	700	564	474	552	817	629
1月未満	1 200	95	101	122	94	87	77	102	87	65	106	131	133
1月～2月未満	812	55	75	62	76	79	55	83	59	51	52	94	71
2月～3月未満	727	66	48	53	52	87	61	62	45	42	52	88	71
3月～4月未満	663	49	51	52	39	56	65	87	36	43	46	77	62
4月～5月未満	571	37	43	48	58	34	50	73	67	35	36	48	42
5月～6月未満	591	28	38	61	38	48	51	53	69	47	42	73	43
6月～7月未満	480	31	30	34	32	44	47	39	44	48	43	47	41
7月～8月未満	471	24	31	48	30	31	39	46	39	36	48	66	33
8月～9月未満	433	28	22	37	29	35	38	43	35	33	32	66	35
9月～10月未満	391	26	30	35	20	35	25	42	32	26	31	46	43
10月～11月未満	374	39	30	32	27	38	23	37	29	29	32	33	25
11月～12月未満	354	23	36	34	21	33	23	33	22	19	32	48	30
2 年 ～ 3 年 未 満	3 017	176	216	260	231	263	238	289	263	204	252	364	261
3 年 ～ 4 年 未 満	1 429	94	109	114	87	115	102	166	101	100	138	167	136
4 年 ～ 5 年 未 満	792	76	60	67	48	63	46	66	66	62	72	89	77
5 年 以 上	2 252	127	175	201	174	187	186	218	157	145	172	263	247
不 詳	6	-	-	1	1	1	-	-	-	1	1	1	-

資料 総務部総務課

第51表 婚姻者数、夫-妻・初婚-再婚・年齢別（平成25年）

年 齢	夫		妻		年 齢	夫		妻	
	初 婚	再 婚	初 婚	再 婚		初 婚	再 婚	初 婚	再 婚
総 数	55 439	10 079	57 351	8 167	45 ～ 49	1 364	1 394	508	844
平均婚姻年齢	32.2	43.9	30.4	40.4	45	394	339	164	185
15 ～ 19	262	-	582	7	46	315	294	110	167
15	-	-	1	-	47	250	261	90	166
16	-	-	12	-	48	233	274	79	169
17	6	-	64	-	49	172	226	65	157
18	98	-	172	-	50 ～ 54	427	861	163	451
19	158	-	333	7	50	139	203	51	118
20 ～ 24	3 518	73	6 225	155	51	96	218	35	94
20	238	4	521	3	52	69	186	28	90
21	361	4	698	14	53	66	129	23	84
22	523	18	978	26	54	57	125	26	65
23	819	15	1 499	38	55 ～ 59	152	540	56	289
24	1 577	32	2 529	74	55	37	138	15	77
25 ～ 29	19 360	437	24 071	764	56	27	104	9	55
25	2 446	33	3 680	94	57	36	102	14	57
26	3 463	64	4 642	94	58	21	94	12	49
27	4 175	74	5 223	130	59	31	102	6	51
28	4 603	116	5 242	184	60 ～ 64	106	415	31	231
29	4 673	150	5 284	262	60	24	79	12	55
30 ～ 34	17 181	1 472	16 317	1 764	61	18	69	6	47
30	4 374	198	4 273	305	62	25	78	6	43
31	3 741	281	3 672	309	63	14	82	4	38
32	3 377	309	3 096	358	64	25	107	3	48
33	2 976	318	2 806	383	65 ～ 69	27	266	13	135
34	2 713	366	2 470	409	65	13	91	3	39
35 ～ 39	9 096	2 262	7 214	1 990	66	2	58	2	31
35	2 452	412	2 023	423	67	2	37	3	19
36	2 042	430	1 640	410	68	7	46	2	24
37	1 724	460	1 337	399	69	3	34	3	22
38	1 514	463	1 175	388	70 ～ 74	17	159	3	73
39	1 364	497	1 039	370	70	5	42	2	18
40 ～ 44	3 921	2 069	2 163	1 407	71	4	36	-	24
40	1 141	484	719	384	72	6	30	-	12
41	927	436	531	303	73	1	24	1	7
42	769	396	383	260	74	1	27	-	12
43	572	414	288	243	75歳以上	8	131	5	57
44	512	339	242	217	不 詳	-	-	-	-

注 平成25年中に同居を始めたもので同年中に届出のあったもののみ計上した。

資料 総務部総務課

(第51表付表1) 夫婦の平均初婚・再婚年齢、大都市を含む道府県別（平成25年）

大 都 市 を 含 む 道 府 県	夫		妻		大 都 市 を 含 む 道 府 県	夫		妻	
	初 婚	再 婚	初 婚	再 婚		初 婚	再 婚	初 婚	再 婚
全 国	30.9	42.4	29.3	39.4	愛 知 県	30.7	42.3	28.8	38.6
北 海 道	30.4	42.3	29.1	39.4	京 都 府	31.3	43.0	29.6	40.2
宮 城 県	30.7	41.5	29.0	38.8	大 阪 府	30.8	43.0	29.4	40.1
埼 玉 県	31.3	42.6	29.4	39.3	兵 庫 県	30.7	42.4	29.2	39.7
千 葉 県	31.3	43.0	29.4	39.7	岡 山 県	30.1	41.2	28.6	38.3
神 奈 川 県	31.7	43.4	29.9	40.1	広 島 県	30.4	41.9	28.9	39.1
新 潟 県	30.6	41.4	28.9	39.1	福 岡 県	30.5	42.5	29.2	39.8
静 岡 県	30.8	42.0	29.0	38.9	熊 本 県	30.1	42.0	28.8	39.3

資料 総務部総務課

(第51表付表2) 夫婦の平均初婚・再婚年齢、区市町村・保健所別(平成25年)

保 健 所 区 市 町 村	夫		妻		保 健 所 区 市 町 村	夫		妻	
	初 婚	再 婚	初 婚	再 婚		初 婚	再 婚	初 婚	再 婚
千代田区	32.5	45.1	30.4	39.9	多摩立川	31.7	43.6	29.8	40.2
中央区	32.7	43.0	31.0	39.1	立川市	31.5	44.2	29.7	39.2
港区	33.2	44.8	31.2	39.7	昭島市	31.5	43.3	29.9	39.5
新宿区	32.6	44.7	30.8	41.2	国分寺市	32.0	45.1	30.1	43.3
文京区	32.5	43.7	30.7	40.7	国立市	31.8	44.4	30.1	43.0
台東区	32.7	45.0	30.6	41.9	東大和市	31.6	41.6	29.7	39.8
墨田区	32.0	43.6	30.3	40.4	武蔵村山市	31.7	42.0	28.9	39.1
江東区	32.5	44.0	30.6	40.7	多摩府中	32.0	44.1	30.4	40.7
品川区	32.6	43.4	30.7	39.7	武蔵野市	32.0	41.5	30.2	40.2
目黒区	32.6	43.0	31.2	38.2	三鷹市	32.3	44.3	30.7	41.0
大田区	32.0	44.2	30.2	40.8	府中市	31.7	44.1	30.1	39.9
世田谷区	32.6	44.4	30.9	40.1	調布市	31.9	45.5	30.3	40.6
渋谷区	33.1	43.7	31.1	39.0	小金井市	32.1	44.5	30.6	42.2
中野区	32.3	44.7	30.5	41.4	狛江市	32.7	43.8	30.9	41.9
杉並区	32.5	44.1	30.9	40.7	多摩小平	32.0	43.7	30.1	40.8
豊島区	32.1	43.5	30.3	40.7	小平市	32.1	43.8	30.3	41.3
北区	32.3	43.6	30.3	41.4	東村山市	32.1	43.5	30.0	40.3
荒川区	32.3	43.8	30.4	40.9	清瀬市	31.6	45.2	29.7	42.4
板橋区	32.1	44.5	30.2	41.5	東久留米市	32.0	43.0	29.8	41.0
練馬区	32.1	44.7	30.3	41.4	西東京市	32.0	43.5	30.2	39.6
足立区	31.5	42.8	29.6	39.5	島しよ	33.7	43.8	30.7	43.1
葛飾区	32.2	43.5	30.1	39.7	大島	32.0	43.4	30.5	41.9
江戸川区	31.7	42.6	29.7	39.5	大島町	31.8	41.5	31.1	39.0
八王子市	31.9	44.5	30.0	40.9	利島村	36.6	-	32.9	46.3
町田市	31.9	43.1	30.0	40.1	新島村	32.1	-	27.6	-
西多摩	31.2	43.8	29.1	39.4	神津島村	29.7	47.8	29.7	49.5
青梅市	31.8	45.8	29.4	40.0	三宅	36.3	48.2	33.0	52.5
福生市	30.8	42.8	29.0	40.3	三宅村	35.8	48.2	33.0	52.5
羽村市	30.7	43.4	29.3	37.5	御蔵島村	40.9	-	33.2	-
あきる野市	31.4	42.9	28.8	40.5	八丈	36.4	39.7	29.2	41.2
瑞穂町	30.0	41.3	27.5	37.2	八丈町	36.4	39.7	29.2	41.2
日の出町	31.8	40.4	28.6	36.1	青ヶ島村	-	-	-	-
檜原村	46.2	54.3	45.0	48.7	小笠原	32.0	47.3	30.9	45.8
奥多摩町	29.5	-	28.4	-	小笠原村	32.0	47.3	30.9	45.8
南多摩	32.1	43.2	30.0	40.4					
日野市	32.0	41.5	29.8	39.1					
多摩市	32.5	43.5	30.2	42.2					
稲城市	31.7	46.3	30.4	40.5					

注 23区・八王子市・町田市については「区市町村別の数値=保健所の数値」である。

資料 総務部総務課

第52表 離婚件数、年次・区市町村・保健所別

区 市 町 村	平成 23 年	平成 24 年	平成 25 年	保 健 所 区 市 町 村	平成 23 年	平成 24 年	平成 25 年	保 健 所 区 市 町 村	平成 23 年	平成 24 年	平成 25 年
総 数	24 927	25 329	24 855	西 多 摩	836	790	798	多 摩 小 平	1 237	1 244	1 183
区 部	17 680	18 210	17 867	青 梅 市	270	278	277	小 平 市	276	298	276
市 部	7 055	6 941	6 804	福 生 市	156	138	143	東 村 山 市	314	280	286
郡 部	118	116	125	羽 村 市	124	119	107	清 瀬 市	129	137	136
島 部	74	62	59	あきる野 市	168	139	146	東久留米 市	212	214	177
				瑞 穂 町	82	86	83	西 東 京 市	306	315	308
千 代 田 区	110	107	88	日 の 出 町	26	20	37				
中 央 区	284	344	323	檜 原 村	3	4	2	島 し よ	74	62	59
港 区	563	616	585	奥 多 摩 町	7	6	3				
新 宿 区	663	623	675					大 島	27	24	24
文 京 区	298	322	319	南 多 摩	663	644	630	大 島 町	17	13	12
				日 野 市	299	252	293	利 島 村	2	1	1
台 東 区	397	393	447	多 摩 市	219	252	206	新 島 村	2	7	7
墨 田 区	532	525	538	稲 城 市	145	140	131	神 津 島 村	6	3	4
江 東 区	1 032	1 021	1 006								
品 川 区	703	795	711	多 摩 立 川	1 189	1 151	1 082	三 宅	9	6	9
目 黒 区	524	544	556	立 川 市	325	355	290	三 宅 村	8	5	9
				昭 島 市	241	216	197	御 蔵 島 村	1	1	-
大 田 区	1 302	1 341	1 273	国 分 寺 市	172	152	159				
世 田 谷 区	1 520	1 508	1 484	国 立 市	115	109	99	八 丈	28	22	19
渋 谷 区	468	472	503	東 大 和 市	151	168	166	八 丈 町	27	20	18
中 野 区	593	558	576	武蔵村山 市	185	151	171	青 ヶ 島 村	1	2	1
杉 並 区	826	870	847								
				多 摩 府 中	1 608	1 503	1 512	小 笠 原	10	10	7
豊 島 区	520	569	503	武蔵野 市	194	205	199	小 笠 原 村	10	10	7
北 区	576	600	612	三 鷹 市	295	284	268				
荒 川 区	421	404	377	府 中 市	447	384	412				
板 橋 区	1 073	1 086	1 050	調 布 市	365	344	347				
練 馬 区	1 253	1 377	1 296	小 金 井 市	174	166	169				
				狛 江 市	133	120	117				
足 立 区	1 540	1 579	1 580								
葛 飾 区	897	980	928								
江 戸 川 区	1 585	1 576	1 590								
八 王 子 市	985	1 017	988								
町 田 市	655	708	736								

注1 届出時の夫の住所により分類した。

2 23区・八王子市・町田市については「区市町村別の数値＝保健所の数値」である。

資料 総務部総務課

第53表 離婚件数・率、届出月・年次別

年次	総数	1月	2月	3月	4月	5月	6月	7月	8月	9月	10月	11月	12月
		件数											
平成21年	26 803	2 095	2 104	2 681	2 265	2 002	2 262	2 276	2 096	2 296	2 288	2 087	2 351
22	26 335	2 076	2 108	2 784	2 274	1 990	2 260	2 243	2 208	2 159	2 054	2 027	2 152
23	24 927	1 979	1 975	2 403	2 026	2 053	2 092	1 977	2 180	2 096	2 031	1 972	2 143
24	25 329	1 921	2 114	2 593	2 009	2 079	2 071	2 169	2 179	1 890	2 102	1 994	2 208
25	24 855	1 941	1 980	2 456	2 184	2 126	1 936	2 136	1 992	1 978	2 031	1 936	2 159
		離婚率 (人口千対)											
平成21年	2.13	1.91	2.12	2.45	2.13	1.82	2.12	2.06	1.90	2.15	2.07	1.95	2.13
22	2.05	1.87	2.10	2.51	2.11	1.78	2.09	2.01	1.98	2.00	1.84	1.87	1.92
23	1.94	1.77	1.96	2.15	1.87	1.83	1.93	1.77	1.95	1.93	1.81	1.82	1.91
24	1.96	1.72	2.02	2.32	1.86	1.86	1.91	1.94	1.95	1.74	1.88	1.84	1.97
25	1.92	1.73	1.95	2.19	2.01	1.89	1.77	1.89	1.77	1.81	1.80	1.77	1.91

資料 総務部総務課

第54表 離婚者数、夫一妻・年齢別 (平成25年)

年齢	夫	妻	年齢	夫	妻
総数	17 082	17 082	45 ~ 49	2 158	1 821
			45	540	424
			46	440	382
			47	364	343
15 ~ 19	24	69	48	430	337
15	-	-	49	384	335
16	-	-	50 ~ 54	1 437	1 046
17	-	4	50	346	277
18	6	21	51	342	234
19	18	44	52	267	208
20 ~ 24	394	762	53	231	168
20	31	56	54	251	159
21	54	109	55 ~ 59	931	568
22	88	136	55	225	138
23	81	202	56	201	104
24	140	259	57	189	121
25 ~ 29	1 625	2 407	58	177	112
25	170	337	59	139	93
26	253	368	60 ~ 64	794	429
27	324	515	60	164	83
28	431	569	61	143	89
29	447	618	62	164	92
30 ~ 34	2 970	3 497	63	172	80
30	530	696	64	151	85
31	559	708	65 ~ 69	466	269
32	590	664	65	149	82
33	665	720	66	91	64
34	626	709	67	62	48
35 ~ 39	3 020	3 236	68	76	39
35	631	659	69	88	36
36	595	669	70 ~ 74	270	147
37	588	672	70	68	37
38	602	593	71	59	41
39	604	643	72	55	26
40 ~ 44	2 831	2 736	73	51	23
40	631	609	74	37	20
41	609	558	75歳以上	162	95
42	553	550			
43	521	534			
44	517	485	不詳	-	-

注 平成25年中に同居をやめたもののみ計上した。

資料 総務部総務課

第55表 離婚件数、年次・同居期間・離婚の種類別

離婚種別	総数	5年未満					5～9	10～14	15～19	20年以上	不詳	
		総数	1年未満	1	2	3						4
総数	26 803	9 149	1 659	2 097	1 996	1 815	1 582	5 814	3 491	2 361	3 970	2 018
協議離婚	23 825	8 259	1 494	1 868	1 810	1 651	1 436	5 245	3 073	2 097	3 478	1 673
調停離婚	2 298	726	126	197	153	135	115	438	316	206	362	250
審判離婚	6	1	1	-	-	-	-	-	3	-	2	-
和解離婚	343	69	15	12	20	12	10	80	56	28	66	44
請求認諾離婚	1	1	-	1	-	-	-	-	-	-	-	-
請求認諾離婚	330	93	23	19	13	17	21	51	43	30	62	51
総数	26 335	9 150	1 585	2 000	1 980	1 890	1 695	5 713	3 353	2 482	3 905	1 732
協議離婚	23 454	8 229	1 413	1 790	1 765	1 713	1 548	5 155	2 946	2 181	3 453	1 490
調停離婚	2 160	712	114	163	170	141	124	421	300	238	316	173
審判離婚	2	-	-	-	-	-	-	-	1	1	-	-
和解離婚	392	99	25	21	24	17	12	79	67	37	80	30
請求認諾離婚	5	1	-	-	-	-	1	-	-	-	3	1
請求認諾離婚	322	109	33	26	21	19	10	58	39	25	53	38
総数	24 927	8 426	1 460	1 773	1 900	1 691	1 602	5 245	3 300	2 298	3 713	1 945
協議離婚	22 189	7 615	1 308	1 588	1 721	1 538	1 460	4 706	2 897	2 026	3 261	1 684
調停離婚	2 036	630	110	138	143	125	114	405	307	198	318	178
審判離婚	10	5	1	-	-	4	-	-	1	1	2	1
和解離婚	369	83	13	22	16	17	15	72	59	40	76	39
請求認諾離婚	4	-	-	-	-	-	-	-	1	-	2	1
請求認諾離婚	319	93	28	25	20	7	13	62	35	33	54	42
総数	25 329	8 287	1 501	1 757	1 744	1 678	1 607	5 315	3 403	2 433	3 926	1 965
協議離婚	22 251	7 402	1 322	1 552	1 588	1 487	1 453	4 708	2 950	2 129	3 397	1 665
調停離婚	2 185	660	117	162	120	144	117	444	341	213	332	195
審判離婚	10	2	1	1	-	-	-	3	1	-	2	2
和解離婚	503	102	22	20	13	28	19	99	60	66	124	52
請求認諾離婚	1	1	-	1	-	-	-	-	-	-	-	-
請求認諾離婚	379	120	39	21	23	19	18	61	51	25	71	51
総数	24 855	8 194	1 528	1 749	1 723	1 689	1 505	5 356	3 253	2 277	3 876	1 899
協議離婚	21 881	7 343	1 369	1 534	1 549	1 534	1 357	4 790	2 805	1 959	3 372	1 612
調停離婚	2 163	630	108	157	139	110	116	428	320	225	355	205
審判離婚	20	11	3	4	1	2	1	3	1	3	1	1
和解離婚	435	105	23	29	17	18	18	72	79	57	87	35
請求認諾離婚	5	1	-	1	-	-	-	2	-	1	-	1
請求認諾離婚	351	104	25	24	17	25	13	61	48	32	61	45

資料 総務部総務課

第56表 離婚件数、同居期間・同居をやめた当時の世帯の主な仕事別（平成25年）

仕事別 離婚種別	総数	5年未満					5～9	10～14	15～19	20年以上	不詳	
		総数	1年未満	1	2	3						4
総数	24 855	8 194	1 528	1 749	1 723	1 689	1 505	5 356	3 253	2 277	3 876	1 899
農家世帯 協議離婚 その他	18 15 3	5 4 1	2 1 1	1 1 -	1 1 -	- - -	1 1 -	5 3 2	2 2 -	- - -	6 6 -	- - -
自営業 協議離婚 その他	3 461 3 086 375	856 767 89	163 147 16	167 145 22	170 147 23	192 175 17	164 153 11	686 624 62	520 445 75	437 381 56	741 670 71	221 199 22
常用勤労者（Ⅰ） 協議離婚 その他	7 614 6 843 771	2 610 2 365 245	453 418 35	586 520 66	543 485 58	541 501 40	487 441 46	1 885 1 702 183	1 027 899 128	691 623 68	985 880 105	416 374 42
常用勤労者（Ⅱ） 協議離婚 その他	7 501 6 452 1 049	2 701 2 399 302	484 422 62	541 476 65	586 527 59	569 517 52	521 457 64	1 676 1 469 207	1 060 885 175	699 558 141	1 021 853 168	344 288 56
その他の 協議離婚 その他	2 081 1 853 228	827 745 82	181 166 15	177 151 26	170 161 9	169 144 25	130 123 7	420 376 44	234 213 21	163 140 23	327 285 42	110 94 16
無協議 協議離婚 その他	1 194 1 053 141	356 317 39	103 94 9	86 76 10	70 64 6	48 42 6	49 41 8	184 162 22	102 94 8	65 57 8	362 311 51	125 112 13
不協議 協議離婚 その他	2 986 2 579 407	839 746 93	142 121 21	191 165 26	183 164 19	170 155 15	153 141 12	500 454 46	308 267 41	222 200 22	434 367 67	683 545 138

注 常用勤労者（Ⅰ）及び（Ⅱ）の説明については出生の第7表を参照。

資料 総務部総務課

率算出に用いた人口

東京都の区市町村・男女別人口

地 域	総 数	男	女
総 数	12 979 000	6 417 000	6 562 000
区 部	9 060 000	4 461 000	4 599 000
市 部	4 141 803	2 057 209	2 084 594
郡 部	58 058	28 931	29 127
島 部	26 971	14 031	12 940
千代田区	50 376	25 082	25 294
中央区	133 182	63 778	69 404
港区	212 518	99 477	113 041
新宿区	330 084	164 303	165 781
文京区	212 170	101 120	111 050
台東区	182 035	95 583	86 452
墨田区	251 656	125 613	126 043
江東区	474 897	235 182	239 715
品川区	371 185	182 697	188 488
目黒区	273 962	128 284	145 678
大田区	701 037	350 808	350 229
世田谷区	892 214	425 384	466 830
渋谷区	211 719	101 442	110 277
中野区	316 676	158 778	157 898
杉並区	553 559	265 206	288 353
豊島区	289 926	146 205	143 721
北区	335 390	166 008	169 382
荒川区	205 969	102 263	103 706
板橋区	539 315	266 368	272 947
練馬区	719 523	351 167	368 356
足立区	686 661	344 647	342 014
葛飾区	441 094	221 020	220 074
江戸川区	674 755	340 336	334 419
八王子市	580 695	293 076	287 619
立川市	179 549	89 375	90 174
武蔵野市	141 038	67 343	73 695
三鷹市	186 644	91 964	94 680
青梅市	137 537	68 644	68 893
府中市	257 640	131 939	125 701
昭島市	111 692	55 714	55 978

地 域	総 数	男	女
調布市	226 178	111 477	114 701
町田市	428 728	210 054	218 674
小金井市	120 617	60 248	60 369
小平市	189 087	93 505	95 582
日野市	181 700	91 807	89 893
東村山市	152 575	74 586	77 989
国分寺市	121 493	60 210	61 283
国立市	75 395	37 391	38 004
福生市	58 602	29 354	29 248
狛江市	79 207	38 914	40 293
東大和市	83 737	41 298	42 439
清瀬市	74 148	35 494	38 654
東久留米市	116 033	57 123	58 910
武蔵村山市	70 635	35 161	35 474
多摩市	146 344	72 001	74 343
稲城市	86 588	44 105	42 483
羽村市	56 238	28 664	27 574
あきる野市	80 890	40 356	40 534
西東京市	198 813	97 406	101 407
瑞穂町	33 119	16 668	16 451
日の出町	17 099	8 411	8 688
檜原村	2 336	1 145	1 191
奥多摩町	5 504	2 707	2 797
大島町	8 111	4 087	4 024
利島村	334	198	136
新島村	2 746	1 324	1 422
神津島村	1 860	941	919
三宅村	2 592	1 448	1 144
御蔵島村	350	194	156
八丈町	7 927	3 919	4 008
青ヶ島村	187	119	68
小笠原村	2 864	1 801	1 063

*総数、区部については「平成25年人口動態統計(確定数)の概況」(厚生労働省大臣官房統計情報部)による。

上記以外は「東京都の人口(推計)平成25年10月1日現在」(東京都総務局統計部)による。

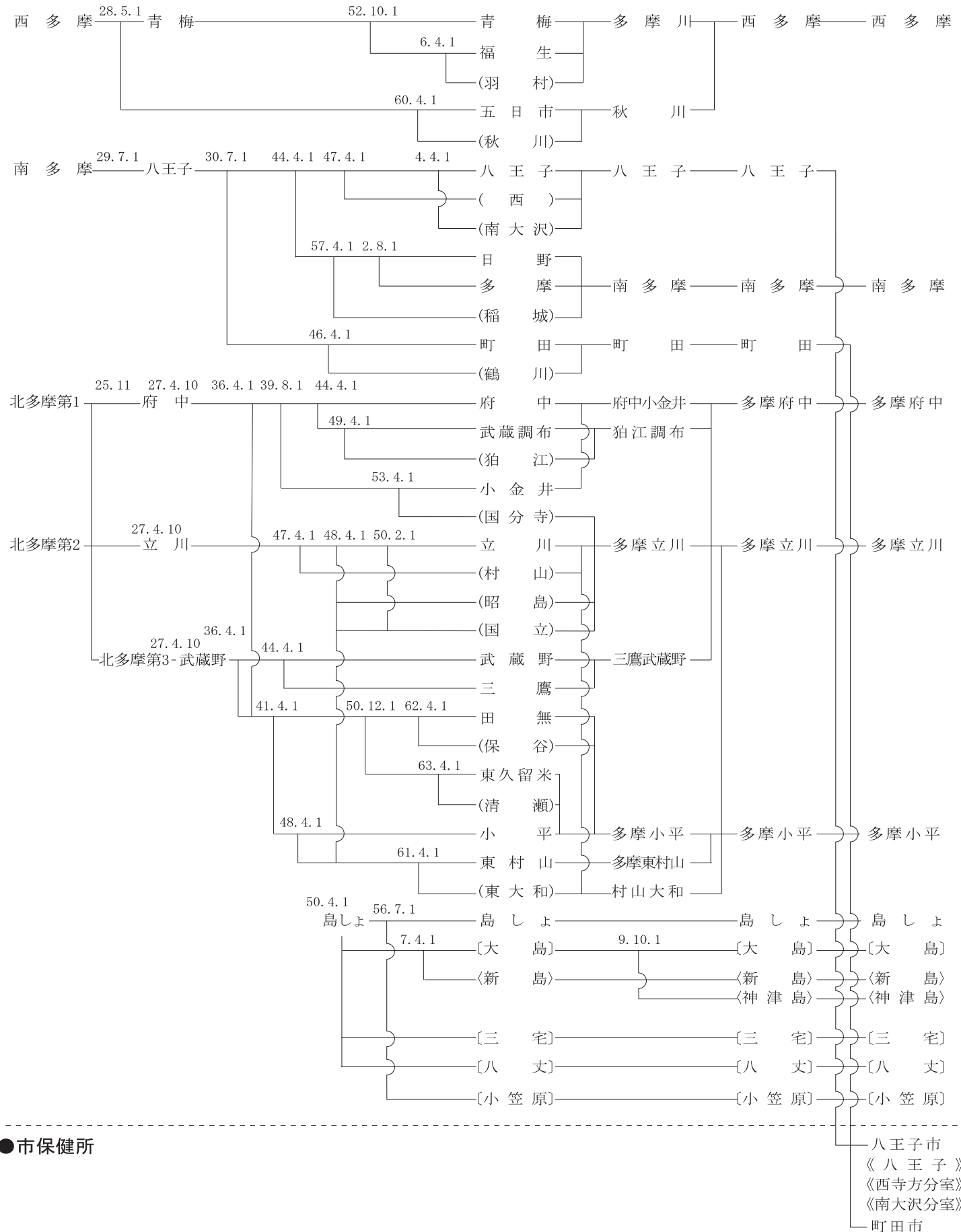
このため、総数と各区市町村の合計は合致しない。同様に区部と各区の合計も一致しない。

東京都内保健所の変遷

●都保健所

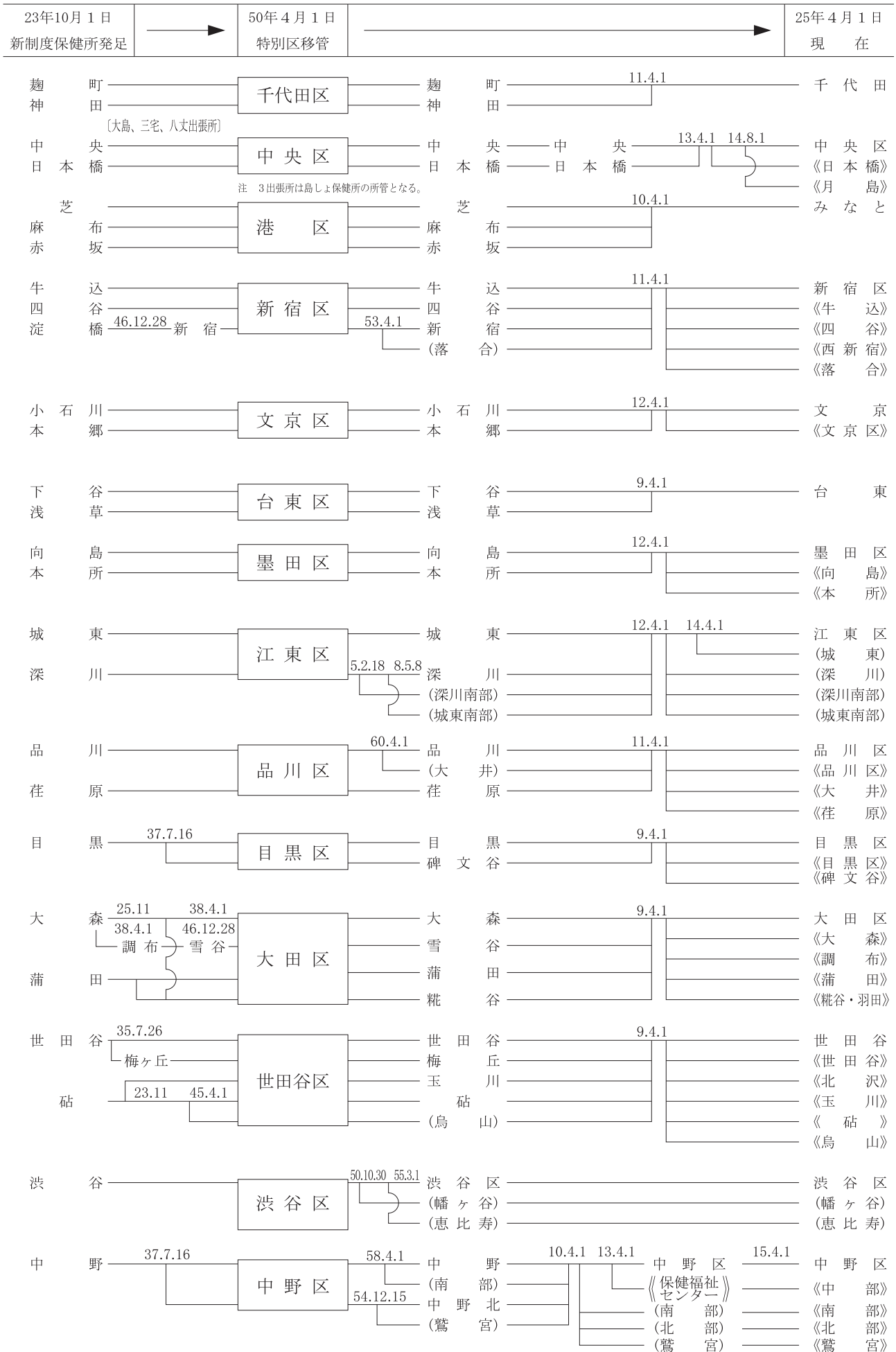
() 保健相談所 [] 出張所 < > 支所 《 》 保健センター等

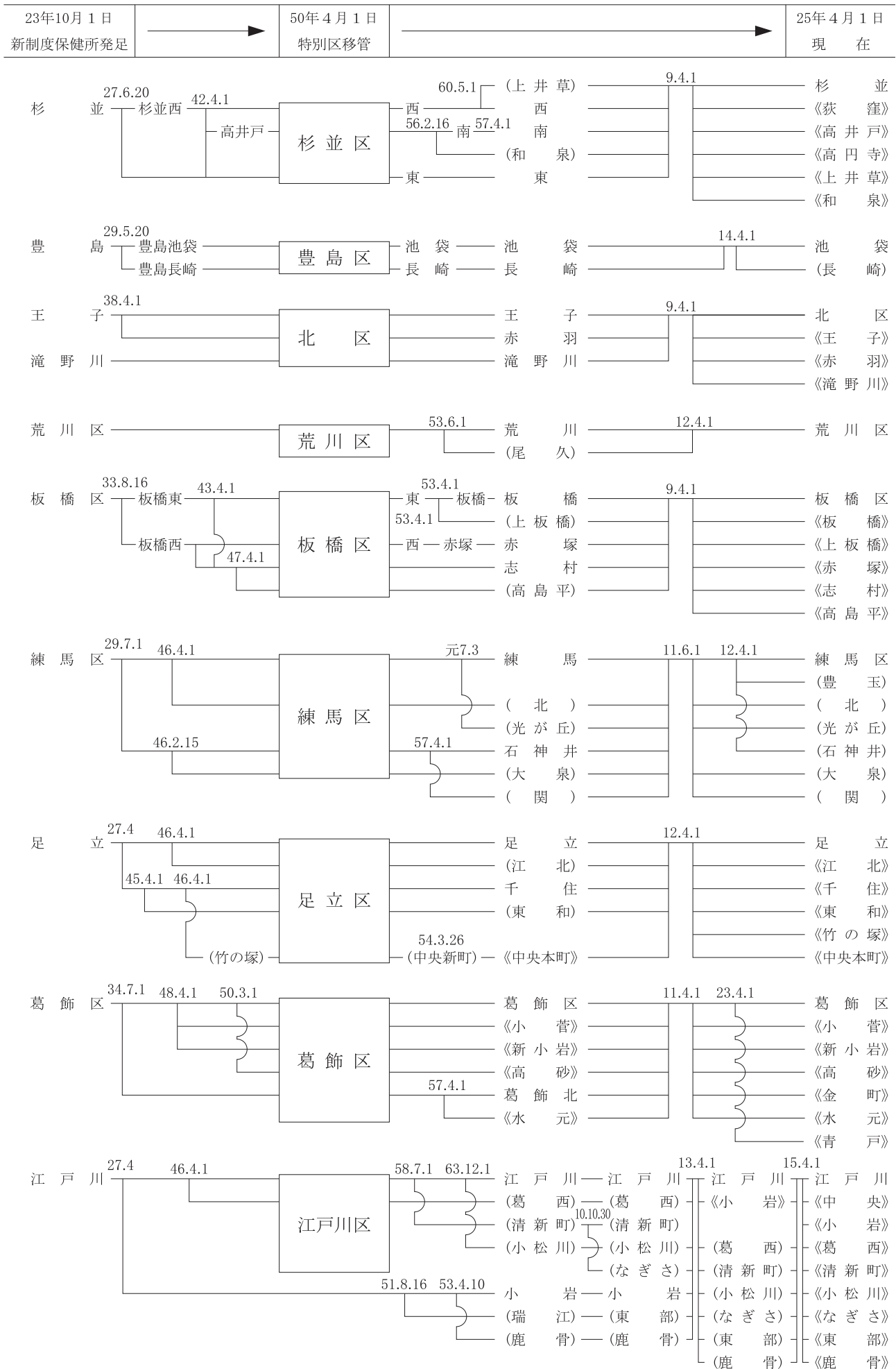
23年10月1日 新制保健所発足	→	9年4月1日 保健所再編成	→	16年4月1日 保健所再編成	→	25年4月1日 現在
---------------------	---	------------------	---	-------------------	---	---------------



●市保健所

●特別区保健所





登録番号 (26) 438

人 口 動 態 統 計
平成 2 5 年 版

平成 2 7 年 3 月 発 行

編集・発行 東京都福祉保健局総務部総務課
〒163 - 8001 東京都新宿区西新宿二丁目 8 番 1 号
電話 03 - 5320 - 4109 (ダイヤル)
03 - 5321 - 1111 (代) 内線 32 - 021・028

印 刷 株式会社 進英プリント
〒151 - 0053 東京都渋谷区代々木 1-38-19 第二山野ビル
電話 03-3379-5525
FAX 03-3379-5526

